

Entris® II Advanced Line



Avantages

- Simplifie la mise à niveau de la balance avec la fonction de mise à niveau intégrée en temps réel
- Améliore la fiabilité des résultats de pesée grâce à des systèmes de protection intégrés
- Accès contrôlé aux réglages de la balance avec la gestion des utilisateurs
- Documentation complète grâce à la fonction CalAuditTrail

Informations sur le produit

Quel que soit le produit que vous devez peser, la nouvelle balance Entris® II est toujours un choix judicieux. Offrant une valeur inégalée et s'appuyant sur près de 150 années d'expertise allemande en ingénierie, la balance Entris® II se décline en deux lignes de produits afin de vous permettre de trouver la balance qui répondra à vos besoins de mesure spécifiques.

Notre offre Entris® II Advanced Line ajoute encore de la valeur à la gamme Entris II, avec plus de 38 modèles affichant des avantages tels que la fonction de mise à niveau en temps réel, les systèmes de protection intégrés, la fonction Cal Audit Trail, un écran graphique tactile et 13 programmes d'application intégrés.

Caractéristiques techniques

Données techniques générales

Conditions ambiantes		Valeur
Site d'installation	Pour une utilisation en intérieur uniquement, altitude max. au-dessus du niveau de la mer	3 000 m
Température	Environnement (données météorologiques)*	+10 – +30 °C
	Environnement	+5 – +40 °C
	Stockage et transport	-10 – +60 °C
Humidité relative**	À des températures jusqu'à 31 °C, sans condensation, puis diminution linéaire de max. 80 % à 31 °C à max. 50 % à 40 °C	15 – 80%

Pas de chaleur provenant de systèmes de chauffage ou de la lumière directe du soleil

Pas de champs électromagnétiques

Dispositif d'alimentation électrique		Valeur
Tension d'entrée		15 V _{CC} (±10 %)
Consommation électrique, max.		4 W
Seulement avec le bloc d'alimentation Sartorius YEPS01-15V0W avec adaptateurs CA interchangeables spécifiques par pays		

Bloc d'alimentation électrique		Valeur
Type : bloc d'alimentation électrique Sartorius YEPS01-15V0W		
Principal	Tension	100 – 240 V _{CA} (±10 %)
	Fréquence	50 – 60 Hz
	Consommation de courant, max.	0,2 A
Secondaire	Tension	15 V _{CC} (±5 %)
	Courant, max.	0,53 A
Protection contre les courts-circuits		Électronique
Classe de protection selon la norme CEI 60950-1		II
Niveau de pollution selon la norme CEI 61010-1		2
Catégorie de surtension selon la norme CEI 60664-1		II

Autres données : voir l'étiquette figurant sur le bloc d'alimentation

Compatibilité électromagnétique

Résistance aux interférences : convient pour une utilisation dans des zones industrielles

Émissions transitoires	Classe B Convient pour une utilisation dans des zones résidentielles et des zones connectées à un réseau basse tension alimentant également des bâtiments résidentiels
------------------------	---

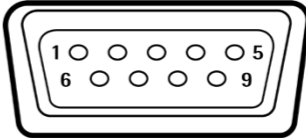
Matériaux

Boîtier	Téréphthalate de polybutylène (PBT)
Module de commande	Verre
Paravent	Verre Téréphthalate de polybutylène (PBT)
Plateau de pesée	Acier inoxydable

Temps de chauffage	Valeur
Appareil, environ	2 h

* Pour les balances évaluées en conformité (vérifiées) selon les exigences de l'UE, voir les informations sur la balance.

** Pour les balances évaluées en conformité (vérifiées) selon les exigences de l'UE, les réglementations légales s'appliquent.

Interfaces											
Spécifications de l'interface RS232											
Type d'interface	Interface série										
Fonctionnement de l'interface	Duplex intégral										
Version	RS232										
Connexion	Connecteur D-sub, 9 broches										
Longueur de câble max.	10 m										
Affectation des broches	 <table border="0"> <tr> <td>Broche 1 : non affectée</td> <td>Broche 5 : masse interne</td> </tr> <tr> <td>Broche 2 : sortie de données (TxD)</td> <td>Broche 6 : non affectée</td> </tr> <tr> <td>Broche 3 : entrée de données (RxD)</td> <td>Broche 7 : Clear to Send (CTS)</td> </tr> <tr> <td>Broche 4 : non affectée</td> <td>Broche 8 : Request To Send (RTS)</td> </tr> <tr> <td></td> <td>Broche 9 : commande universelle</td> </tr> </table>	Broche 1 : non affectée	Broche 5 : masse interne	Broche 2 : sortie de données (TxD)	Broche 6 : non affectée	Broche 3 : entrée de données (RxD)	Broche 7 : Clear to Send (CTS)	Broche 4 : non affectée	Broche 8 : Request To Send (RTS)		Broche 9 : commande universelle
Broche 1 : non affectée	Broche 5 : masse interne										
Broche 2 : sortie de données (TxD)	Broche 6 : non affectée										
Broche 3 : entrée de données (RxD)	Broche 7 : Clear to Send (CTS)										
Broche 4 : non affectée	Broche 8 : Request To Send (RTS)										
	Broche 9 : commande universelle										

Spécifications de l'interface USB-C	
Communication	USB UTL
Appareils raccordables	Imprimantes Sartorius, deuxième écran Sartorius, câble FTDI ou clé USB
Spécifications de l'interface PC-USB	
Communication	Périphérique USB
Appareils raccordables	PC

Étalonnage

Étalonnage interne isoCAL (modèles avec marquage i-1x)

Étalonnage externe

Unités de poids sélectionnables*

Gramme, kilogramme, carat, livre, once, once troy, tael de Hong Kong, tael de Singapour, tael de Taïwan, grain, denier, milligramme, part par livre, tael de Chine, momme, carat autrichien, tola, baht, mesghal et Newton

Écran

Technologie tactile graphique intuitive

Applications intégrées

- Pesée | Dosage
- Comptage
- Pesée en pourcentage
- Mélange | Total net
- Composants | Totalisation
- Pesée d'animaux
- Calculs | Facteur libre
- Détermination de la masse volumique
- Fonction de pesée au sol pour les plus gros échantillons
- Statistiques
- Valeur maximum
- Contrôle de pesée
- Conversion d'unités de masse
- Test intelligent de pipette

Langues

Anglais, allemand, français, italien, espagnol, portugais, russe, polonais, chinois, japonais, coréen, turc, hongrois

Protection

- Pièces du boîtier résistantes aux produits chimiques
- Les parties en verre du paravent sont enduites pour réduire les influences électrostatiques
- Film d'écran (disponible comme accessoire)
- Housse de protection pour balance (également disponible comme accessoire)

Verrou antivol

Encoche de sécurité Kensington et possibilité de verrouillage avec câble ou chaîne

* La disponibilité des unités dépend de la législation nationale en vigueur et est donc spécifique à chaque pays.

Modèles avec fonction d'ajustement interne

Modèle BCA	Unité	324i-1x ¹	224i-1x ¹	124i-1x ¹	64i-1x ¹	1203i-1x ¹	623i-1x ¹	423i-1x ¹	323i-1x ¹	223i-1x ¹	6202i-1x ¹	4202i-1x ¹	3202i-1x ¹	2202i-1x ¹	1202i-1x ¹	822i-1x ¹	12201i-1x ¹	10201i-1x ¹	8201i-1x ¹	5201i-1x ¹	2201i-1x ¹
Précision de lecture Incrément d'affichage (d)	mg	0,1	0,1	0,1	0,1	1	1	1	1	1	10	10	10	10	10	10	100	100	100	100	100
Capacité maximale (max.)	g	320	220	120	60	1200	620	420	320	220	6 200	4 200	3 200	2 200	1 200	820	12 200	10 200	8 200	5 200	2 200
Système de pesée		EMC	EMC	EMC	EMC	EMC	EMC	EMC	EMC	EMC	EMC	EMC	EMC	EMC	EMC	EMC	EMC	EMC	EMC	EMC	EMC
Répétabilité																					
À 5 % de charge, valeur type	± mg	0,08	0,08	0,08	0,08	0,5	0,5	0,5	0,5	0,5	5	5	5	5	5	5	50	50	50	50	50
À charge max. environ, valeur type	± mg	0,1	0,1	0,1	0,1	1	1	1	1	1	10	10	10	10	10	10	100	100	100	50	50
Écart de linéarité																					
Limites	± mg	0,3	0,2	0,2	0,2	2	2	2	2	2	20	20	20	20	20	20	100	100	100	100	100
Valeur type	± mg	0,06	0,06	0,06	0,06	0,6	0,6	0,6	0,6	0,6	6	6	6	6	6	6	60	60	60	60	60
Dérive de sensibilité entre +10 °C et +30 °C	± ppm/K	1	1	1	1	1,5	2	2	2	2	2	2	2	2	2	2	4	4	4	2	2
Capacité maximale de la tare (soustractif)		<100 % de la capacité maximale										<100 % de la capacité maximale									
isoCAL (uniquement pour les modèles i-1x) :																					
Variation de température	K	1,5	1,5	1,5	1,5	1,5	2	2	2	2	2	2	2	2	2	2	2	2	2	2	2
Intervalle de temps	h	4	4	4	4	4	6	6	6	6	6	6	6	6	6	6	6	6	6	6	6
Pour les modèles avec homologation :																					
Classe de précision		I	I	I	I	I	II	II	II	II	II	II	II	II	II	II	II	II	II	II	II
Type		BC-AA	BC-AB	BC-AB	BC-AB	BC-AC	BC-AD	BC-AD	BC-AD	BC-AD	BC-AE	BC-AE	BC-AE	BC-AE	BC-AE	BC-AE	BC-AG	BC-AG	BC-AG	BC-AE	BC-AE
Échelon de vérification (e)	mg	1	1	1	1	10	10	10	10	10	100	100	100	100	100	100	1 000	1 000	1 000	100	100
Charge minimum (min.)	mg	10	10	10	10	100	20	20	20	20	500	500	500	500	500	500	5 000	5 000	5 000	5 000	5 000
Pesée initiale minimum selon l'USP (United States Pharmacopeia), Chap. 41																					
Pesée initiale minimum optimale	g	0,082	0,082	0,082	0,082	0,82	0,82	0,82	0,82	0,82	8,2	8,2	8,2	8,2	8,2	8,2	82	82	82	82	82
Pesée initiale minimum type	g	0,16	0,16	0,16	0,16	1	1	1	1	1	10	10	10	10	10	10	100	100	100	100	100
Temps de mesure type	s	≤2,0	≤2,0	≤2,0	≤2,0	≤1,5	≤1,5	≤1,5	≤1,5	≤1,5	≤1,0	≤1,0	≤1,0	≤1,0	≤1,0	≤1,0	≤1,0	≤1,0	≤1,0	≤1,0	≤1,0
Temps de stabilisation type	s	≤1,5	≤1,5	≤1,5	≤1,5	≤1,0	≤1,0	≤1,0	≤1,0	≤1,0	≤0,9	≤0,9	≤0,9	≤0,9	≤0,9	≤0,9	≤0,9	≤0,9	≤0,9	≤0,9	≤0,9
Poids d'étalonnage recommandé																					
Poids de test externe étalonné	g	200	200	100	50	1 000	500	200	200	200	5 000	2 000	2 000	2 000	1 000	500	10 000	10 000	5 000	5 000	2 000
Classe de précision selon l'OIML R111-1		E2	E2	E2	E2	E2	F1	F1	F1	F1	F1	F1	F1	F1	F1	F2	F2	F2	F2	F2	F2
Dimensions du plateau de pesée	mm	Ø 90	Ø 90	Ø 90	Ø 90	Ø 120	Ø 120	Ø 120	Ø 120	Ø 120	182 x 182	182 x 182	182 x 182	182 x 182	182 x 182	182 x 182	182 x 182	182 x 182	182 x 182	182 x 182	182 x 182
Hauteur de la chambre de pesée*	mm	240	240	240	240	240	240	240	240	240	-	-	-	-	-	-	-	-	-	-	-
Poids net, environ	kg	6,20	6,20	6,20	6,20	6,30	6,30	6,30	6,30	6,30	6,20	6,20	6,20	6,20	6,20	6,20	6,20	6,20	6,20	6,20	6,20
Poids brut, environ	kg	8,00	8,00	8,00	8,00	8,10	8,10	8,10	8,10	8,10	7,00	7,00	7,00	7,00	7,00	7,00	7,00	7,00	7,00	7,00	7,00

* du bord supérieur du plateau de pesée au bord inférieur du panneau supérieur du paravent

¹ Marquage spécifique au pays sur le modèle :

x = S : balances standard sans ajout spécifique à un pays
x = SAR : balances standard avec ajouts spécifiques pour l'Argentine
x = SJP : balances standard avec ajouts spécifiques pour le Japon
x = SKR : balances standard avec ajouts spécifiques pour la Corée du sud
x = CCN : balances avec homologation pour la Chine
x = CEU : balances évaluées en conformité avec certificat d'examen UE de type sans ajout spécifique à un pays

x = CFR : balances en métrologie légale avec certificat d'examen UE de type, uniquement pour la France
x = OBR : balances avec homologation pour le Brésil
x = OIN : balances avec homologation pour l'Inde
x = OJP : balances avec homologation pour le Japon
x = ORU : balances avec homologation pour la Russie

Modèles sans fonction d'ajustement interne, sans homologation

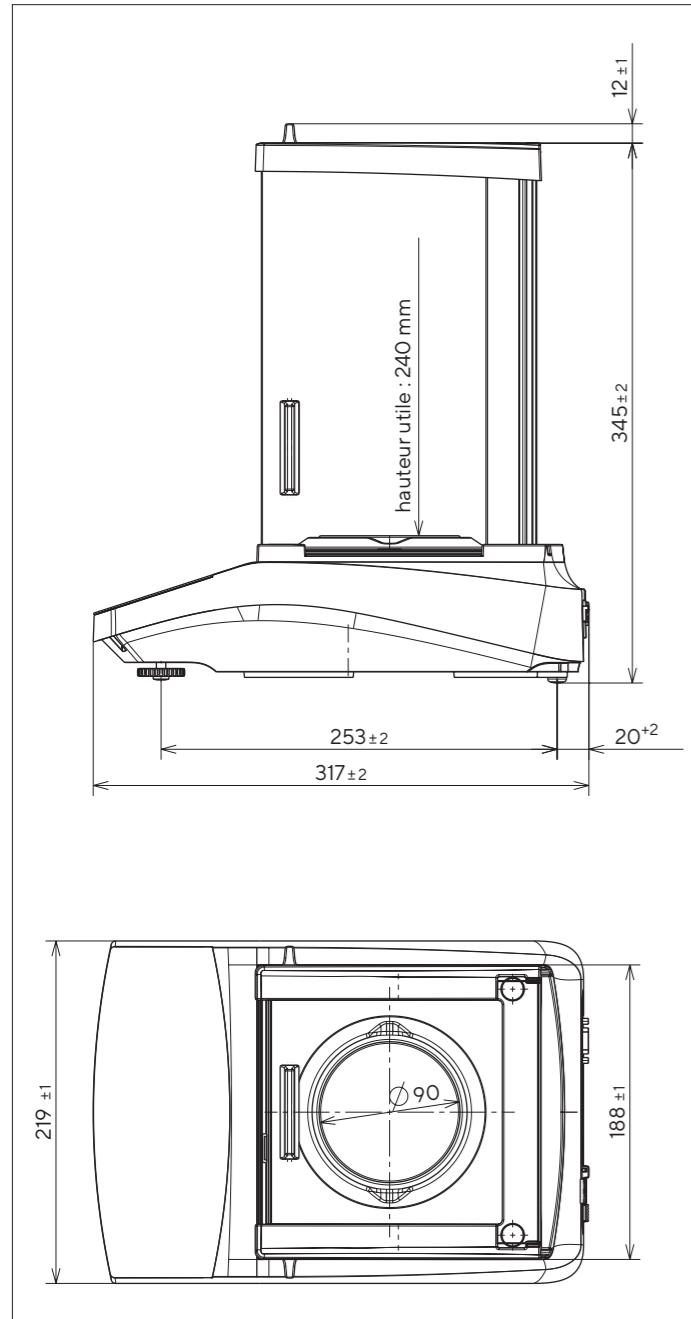
Modèle BCA	Unité	224-1x ¹	124-1x ¹	64-1x ¹	623-1x ¹	423-1x ¹	323-1x ¹	223-1x ¹	6202-1x ¹	4202-1x ¹	3202-1x ¹	2202-1x ¹	1202-1x ¹	822-1x ¹	12201-1x ¹	10201-1x ¹	8201-1x ¹	5201-1x ¹	2201-1x ¹	
Précision de lecture Incrément d'affichage (d)	mg	0,1	0,1	0,1	1	1	1	1	10	10	10	10	10	10	100	100	100	100	100	
Capacité maximale (max.)	g	220	120	60	620	420	320	220	6 200	4 200	3 200	2 200	1 200	820	12 200	10 200	8 200	5 200	2 200	
Système de pesée		EMC	EMC	EMC	EMC	EMC	EMC	EMC	EMC	EMC	EMC	Jauge de contrainte	Jauge de contrainte	Jauge de contrainte	EMC	EMC	Jauge de contrainte	Jauge de contrainte	Jauge de contrainte	
Répétabilité																				
À 5 % de charge, valeur type	± mg	0,08	0,08	0,08	0,5	0,5	0,5	0,5	5	5	5	5	5	5	50	50	50	50	50	
À charge max. environ, valeur type	± mg	0,1	0,1	0,1	1	1	1	1	10	10	10	10	10	10	100	100	100	100	100	
Écart de linéarité																				
Limites	± mg	0,2	0,2	0,2	2	2	2	2	20	20	20	20	20	20	100	100	300	300	300	
Valeur type	± mg	0,06	0,06	0,06	0,6	0,6	0,6	0,6	6	6	6	6	6	6	60	60	100	100	100	
Dérive de sensibilité entre +10 °C et +30 °C	± ppm/K	1	1	1	2	2	2	2	2	2	2	3,5	3,5	3,5	4	4	7	7	7	
Capacité maximale de la tare (soustractif)		<100 % de la capacité maximale										<100 % de la capacité maximale								
isoCAL (uniquement pour les modèles i-1x) :																				
Variation de température	K	-	-	-	-	-	-	-	-	-	-	-	-	-	-	-	-	-	-	
Intervalle de temps	h	-	-	-	-	-	-	-	-	-	-	-	-	-	-	-	-	-	-	
Pour les modèles avec homologation :																				
Classe de précision		-	-	-	-	-	-	-	-	-	-	-	-	-	-	-	-	-	-	
Type		-	-	-	-	-	-	-	-	-	-	-	-	-	-	-	-	-	-	
Échelon de vérification (e)	mg	-	-	-	-	-	-	-	-	-	-	-	-	-	-	-	-	-	-	
Charge minimum (min.)	mg	-	-	-	-	-	-	-	-	-	-	-	-	-	-	-	-	-	-	
Pesée initiale minimum selon l'USP (United States Pharmacopeia), Chap. 41																				
Pesée initiale minimum optimale	g	0,082	0,082	0,082	0,82	0,82	0,82	0,82	8,2	8,2	8,2	8,2	8,2	8,2	82	82	82	82	82	
Pesée initiale minimum type	g	0,16	0,16	0,16	1	1	1	1	10	10	10	10	10	10	100	100	100	100	100	
Temps de mesure type	s	≤2,0	≤2,0	≤2,0	≤1,5	≤1,5	≤1,5	≤1,5	≤1,0	≤1,0	≤1,0	≤1,0	≤1,0	≤1,0	≤1,0	≤1,0	≤1,0	≤1,0	≤1,0	
Temps de stabilisation type	s	≤1,5	≤1,5	≤1,5	≤1,0	≤1,0	≤1,0	≤1,0	≤0,9	≤0,9	≤0,9	≤0,9	≤0,9	≤0,9	≤0,9	≤0,9	≤0,9	≤0,9	≤0,9	
Poids d'étalonnage recommandé																				
Poids de test externe étalonné	g	200	100	50	500	200	200	200	5 000	2 000	2 000	2 000	1 000	500	10 000	10 000	5 000	5 000	2 000	
Classe de précision selon l'OIML R111-1		E2	E2	E2	F1	F1	F1	F1	F1	F1	F1	F1	F1	F2	F2	F2	F2	F2	F2	
Dimensions du plateau de pesée	mm	Ø 90	Ø 90	Ø 90	Ø 120	Ø 120	Ø 120	Ø 120	182 x 182	182 x 182	182 x 182	182 x 182	182 x 182	182 x 182	182 x 182	182 x 182	182 x 182	182 x 182	182 x 182	
Hauteur de la chambre de pesée*	mm	240	240	240	240	240	240	240	-	-	-	-	-	-	-	-	-	-	-	
Poids net, environ	kg	5,90	5,90	5,90	5,90	5,90	5,90	5,90	4,60	4,60	4,60	4,30	4,30	4,30	4,60	4,60	4,30	4,30	4,30	
Poids brut, environ	kg	7,70	7,70	7,70	7,70	7,70	7,70	7,70	5,10	5,10	5,10	5,10	5,10	5,10	5,10	5,10	5,10	5,10	5,10	

* du bord supérieur du plateau de pesée au bord inférieur du panneau supérieur du paravent

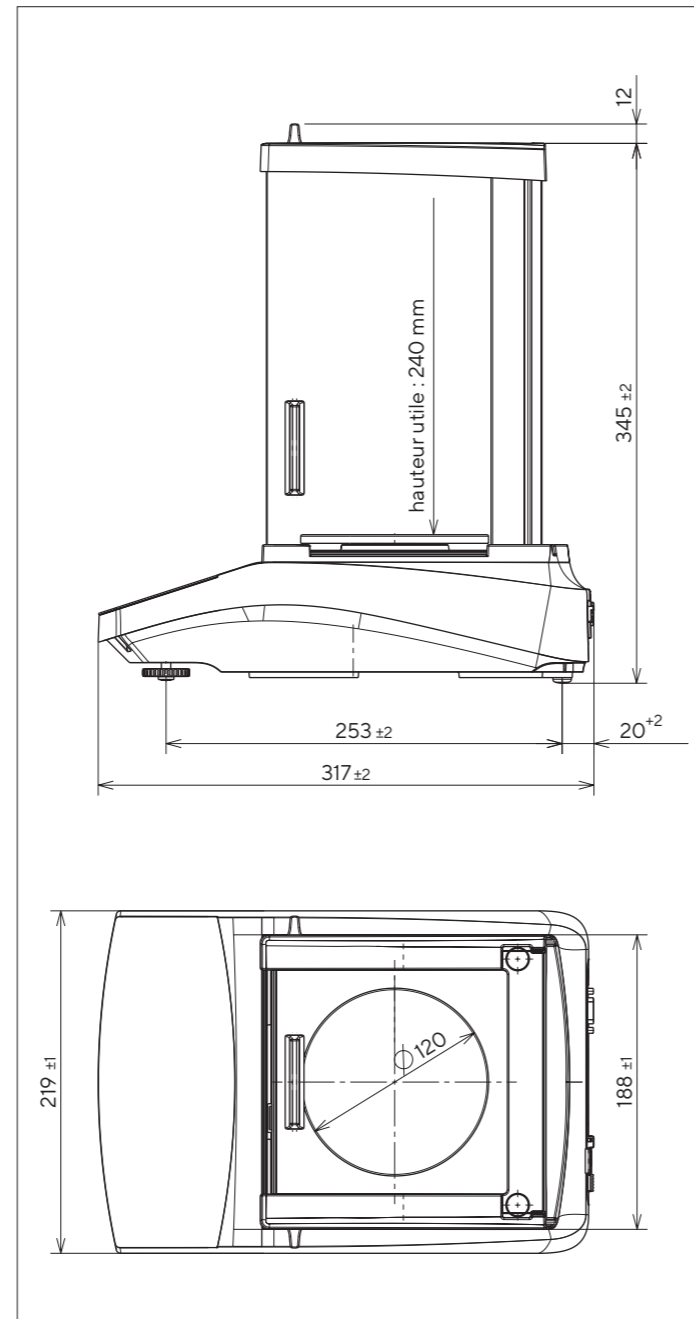
¹ Marquage spécifique au pays sur le modèle :
x = S : balances standard sans ajout spécifique à un pays
x = SAR : balances standard avec ajouts spécifiques pour l'Argentine
x = SJP : balances standard avec ajouts spécifiques pour le Japon
x = SKR : balances standard avec ajouts spécifiques pour la Corée du sud

Schémas techniques

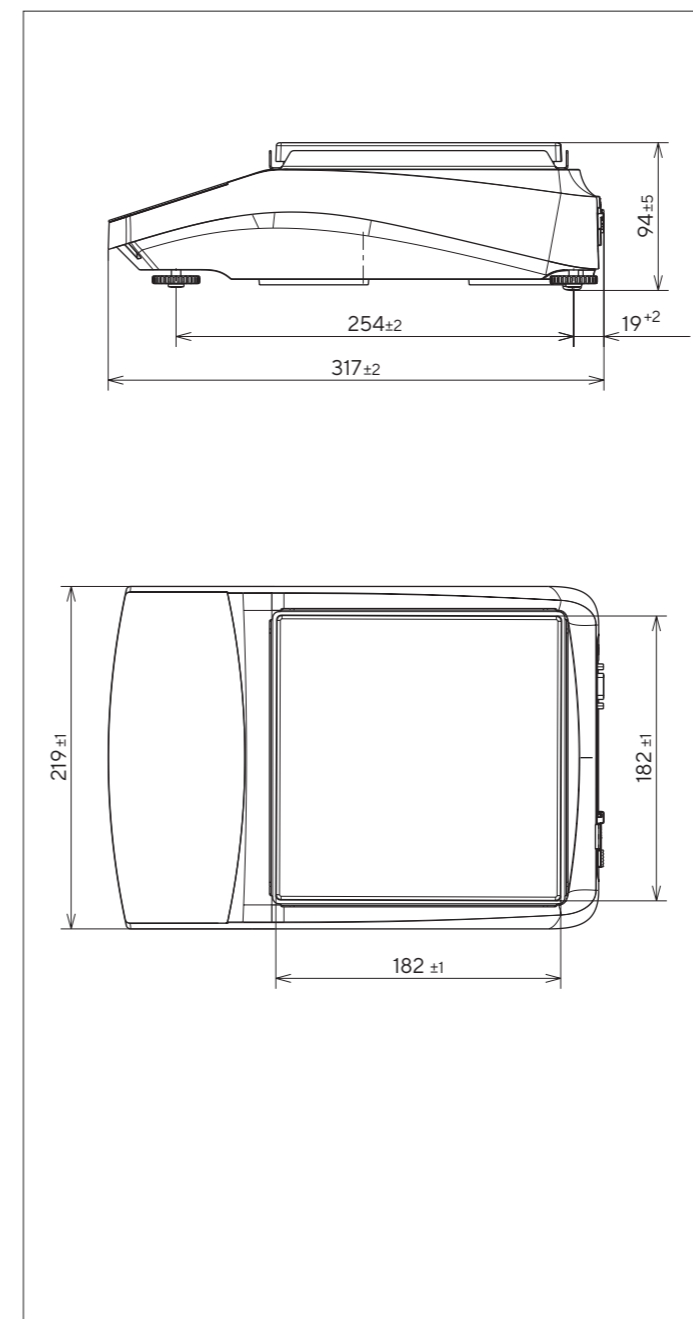
Modèles avec une précision de lecture de 0,1 mg
Toutes les dimensions sont indiquées en millimètres



Modèles avec une précision de lecture de 1 mg
Toutes les dimensions sont indiquées en millimètres



Modèles avec une précision de lecture ≥ 10 mg
Toutes les dimensions sont indiquées en millimètres



Accessoires

Ces tableaux contiennent un extrait des accessoires qui peuvent être commandés. Pour obtenir des informations sur les autres produits, contactez Sartorius.

Accessoires de balance

Article	Quantité	Numéro de commande
Film de protection d'écran (jeu de 5)	1	YDC10
Housse de protection pour balances avec paravent analytique	1	6960BC01
Housse de protection pour balances avec plateau de pesée rectangulaire	1	YDC30
Enveloppe protectrice (jeu de 5)	1	YIC01
Ensemble de détermination de la masse volumique pour solides et liquides, pour les balances avec une précision de lecture de 0,1 mg 1 mg	1	YDK03
Dispositif antivol « Encoche de sécurité Kensington »	1	YKL01
Bouton pédale Pédale de commande	1	YFS03
Deuxième écran Écran déporté	1	YSD01
Pesée en dessous du socle (pas pour les modèles en métrologie légale)		
Crochet M5	1	69EA0039
Table de pesée		
Fabriquée en bois et pierre naturelle	1	YWT09
Fabriquée en pierre naturelle avec amortisseurs de vibrations	1	YWT03
Console murale fabriquée en pierre naturelle	1	YWT04
Câble convertisseur 5 V _{CC} > 15 V _{CC}	1	YCC-5V-15V

Imprimantes et accessoires pour la communication des données

Article	Quantité	Numéro de commande
Imprimante thermique (USB-B)	1	YDP40
Imprimante à transfert thermique (USB-B, RS232)	1	YDP30
Imprimante matricielle (RS232)*	1	YDP20-OCE
Câble de données USB-C > USB-B (>YDP30, YDP40)	1,5 m	YCC-USB-C-B
Câble de données USB-C > USB-A (>PC)	1,5 m	YCC-USB-C-A
Câble de données RS232 (9 broches) > USB-A (>PC)	1,5 m	YCC-D09M-USB-A
Câble de données RS232 (9 broches) mâle > RS232 (9 broches) mâle (> YDP30)	1,5 m	YCC-D09MM
Câble de données RS232 (9 broches) mâle > RS232 (9 broches) femelle (>YDP20-OCE, YSD01)	1,5 m	YCC-D09MF
Adaptateur en Y RS232 (9 broches) mâle > 2x RS232 (9 broches) femelle	1,5 m	YCC-D09M-2D09F

* une alimentation électrique supplémentaire (par ex. YEPS01-PS4 ou YEPS01-PS5) est nécessaire.

Poids d'étalonnage et d'ajustement externes

Modèle BCA	Poids	Classe de précision	Numéro de commande
324 224	200 g	E2	YCW522-AC-02
124	100 g	E2	YCW512-AC-02
64	50 g	E2	YCW452-AC-02
1203	1 000 g	E2	YCW612-AC-02
623	500 g	F1	YCW553-AC-02
423 323 223	200 g	F1	YCW523-AC-02
6202	5 000 g	F1	YCW653-AC-02
4202 3202 2202	2 000 g	F1	YCW623-AC-02
1202	1 000 g	F1	YCW613-AC-02
822	500 g	F2	YCW554-AC-02
12201 10201	10 000 g	F2	YCW714-AC-02
8201 5201	5 000 g	F2	YCW654-AC-02
2201	2 000 g	F2	YCW624-AC-02

Contacts Ventes et Service Après-Vente

Pour plus de contacts, consultez le site www.sartorius.com

Allemagne
Sartorius Lab Instruments GmbH & Co. KG
Otto-Brenner-Strasse 20
37079 Goettingen
Téléphone +49 551 308 0

États-Unis
Sartorius Corporation
565 Johnson Avenue
Bohemia, NY 11716
Téléphone +1 631 254 4249
Numéro gratuit +1 800 635 2906

Les spécifications peuvent être modifiées sans préavis.
Copyright Sartorius Lab Instruments GmbH & Co. KG.
Imprimé dans l'Union européenne ou aux États-Unis sur papier blanchi sans chlore.
Version 1 : 05 | 2020