

Entris® II Advanced Line



Vantagens

- Simplifica o nivelamento da balança—graças ao guia interativo em tempo real incorporado
- Aumenta a fiabilidade dos resultados das pesagens—utilizando sistemas de proteção integrados
- Acesso controlado às definições da balança—com gestão do utilizador
- Documentação sem lacunas—graças ao CalAuditTrail

Informação do produto

Independentemente do que queira pesar, a nova balança Entris® II é sempre a escolha certa. Oferecendo uma qualidade incomparável e apoiada por quase 150 anos de experiência de engenharia alemã, a Série Entris® II é disponibilizada em duas linhas de balanças, para que possa encontrar a balança que melhor se adapte às suas necessidades de pesagem específicas.

A nossa Entris® II Advanced Line traz um valor acrescido ao nosso portefólio Entris II, com mais de 38 modelos que proporcionam vantagens como apoio de nivelamento em tempo real, sistemas de proteção integrados, Cal Audit Trail, um ecrã tátil gráfico e 13 programas de aplicação integrados.

Especificações técnicas

Dados técnicos gerais

Condições ambientes		Valor
Local de instalação	Apenas para utilização em espaços interiores, altitude máx. acima do nível do mar	3000 m
Temperatura	Ambiente (dados meteorológicos)* Ambiente Armazenamento e transporte	+10 – +30 °C +5 – +40 °C -10 – +60 °C
Humidade relativa**	A temperaturas até 31 °C, sem condensação, em seguida diminuição linear de máx. 80% a 31 °C a máx. 50% a 40 °C	15 – 80%
Sem calor de sistemas de aquecimento ou luz solar direta		
Sem campos eletromagnéticos		

Dispositivo de alimentação		Valor
Tensão de entrada		15 V _{CC} (±10%)
Consumo energético, máx.		4 W
Apenas com a unidade de alimentação Sartorius YEPS01-15VOW com adaptadores de CA intercambiáveis específicos para o país		

Unidade de alimentação		Valor
Tipo: Unidade de alimentação Sartorius YEPS01-15VOW		
Principal	Tensão Frequência Consumo de corrente, máximo	100 – 240 V _{CA} (±10%) 50 – 60 Hz 0,2 A
Secundário	Tensão Corrente, máxima	15 V _{CC} (±5%) 0,53 A
Proteção contra curto-circuito		
Classe de proteção de acordo com a CEI 60950-1		
Nível de poluição de acordo com a CEI 61010-1		
Categoria de sobretensão de acordo com a CEI 60664-1		
Outros dados: Consultar rótulo na unidade de alimentação		

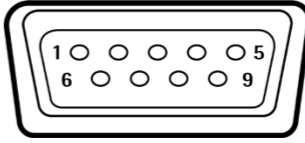
Compatibilidade eletromagnética		
Resistência às interferências: Adequado para utilização em áreas industriais		
Emissões transientes	Classe B Adequado para utilização em áreas residenciais e áreas ligadas a uma rede de baixa tensão que também abasteça edifícios residenciais	

Materiais	
Estrutura	Tereftalato de polibutileno (PBT)
Módulo de controlo	Vidro
Protetor contra correntes de ar	Vidro tereftalato de polibutileno (PBT)
Prato de pesagem	Aço inoxidável

Tempo de aquecimento	Valor
Dispositivo, aprox.	2 h

* Para balanças com conformidade avaliada (verificada) de acordo com os requisitos da UE, consulte as informações na balança.

** Para balanças com conformidade avaliada (verificada) de acordo com os requisitos da UE, aplicam-se as normas legais.

Interfaces			
Especificações da interface RS232			
Tipo de interface	Interface de série		
Operação de interface	Bidirecional total		
Nível	RS232		
Ligação	Conector D-sub, 9 pinos		
Comprimento máximo do cabo	10 m		
Atribuição dos pinos		Pino 1: Não atribuído Pino 2: Saída de dados (TxD) Pino 3: Entrada de dados (RxD) Pino 4: Não atribuído Pino 5: Ligação à terra interna	Pino 6: Não atribuído Pino 7: Autorizar para enviar (CTS) Pino 8: Pedido para enviar (RTS) Pino 9: Chave universal

Especificações para a interface USB-C	
Ilimitada	USB UTL
Dispositivos conectáveis	Impressoras Sartorius, segundo ecrã Sartorius, cabo FTDI ou cartão de memória USB
Especificações para a interface PC-USB	
Ilimitada	Dispositivo USB
Dispositivos conectáveis	PC

Calibração
Calibração interna isoCAL: (modelos com a referência i-1S e 1-CEU)
Calibração externa

Unidades de peso selecionáveis*
Grama, quilograma, quilate, libra, onça, onça troy, tael de Hong Kong, tael de Singapura, tael do Taiwan, grão, pennyweight, milígrama, partes por libra, tael da China, mommes, quilate austríaco, tola, baht, mesghal e Newton

Visor
Tecnologia tátil gráfica intuitiva

Aplicações integradas		
<ul style="list-style-type: none"> ▪ Pesagem Dosagem ▪ Contagem ▪ Pesagem percentual ▪ Mistura Total líquido ▪ Componentes Totalizar 	<ul style="list-style-type: none"> ▪ Pesagem de animais ▪ Cálculo Fator livre ▪ Determinação de densidade ▪ Funcionalidade de pesagem hidrostática para amostras maiores 	<ul style="list-style-type: none"> ▪ Estatísticas ▪ Valor de pico ▪ Pesagem de controle ▪ Conversão a outras unidades de massa ▪ Teste inteligente de pipetas

Idiomas
Inglês, Alemão, Francês, Italiano, Espanhol, Português, Russo, Polaco, Chinês, Japonês, Coreano, Turco, Húngaro

Proteção	
<ul style="list-style-type: none"> ▪ Peças da estrutura resistentes a produtos químicos ▪ As peças de vidro do protetor contra correntes de ar são revestidas para reduzir as influências eletrostáticas 	<ul style="list-style-type: none"> ▪ Película para o ecrã (disponível como acessório) ▪ Proteção contra pó para balanças (disponível também como acessório)

Fecho antirroubo
Bloqueio Kensington e capacidade de bloqueio para o cabo ou a corrente

* A disponibilidade das unidades depende da legislação nacional, pelo que é específica do país.

Modelos com calibração interna, Não Verificados (BCA...i-1S) e Verificados de fábrica (BCA...i-1CEU)

Modelo BCA	Unidade	324i-1x ¹	224i-1x ¹	124i-1x ¹	64i-1x ¹	1203i-1x ¹	623i-1x ¹	423i-1x ¹	323i-1x ¹	223i-1x ¹	6202i-1x ¹	4202i-1x ¹	3202i-1x ¹	2202i-1x ¹	1202i-1x ¹	822i-1x ¹	12201i-1x ¹	10201i-1x ¹	8201i-1x ¹	5201i-1x ¹	2201i-1x ¹
Legibilidade Escala (d)	mg	0,1	0,1	0,1	0,1	1	1	1	1	1	10	10	10	10	10	10	100	100	100	100	100
Capacidade máxima (Máx.)	g	320	220	120	60	1,200	620	420	320	220	6,200	4,200	3,200	2,200	1,200	820	12,200	10,200	8,200	5,200	2,200
Sistema de pesagem		EMC	EMC	EMC	EMC	EMC	EMC	EMC	EMC	EMC	EMC	EMC	EMC	EMC	EMC	EMC	EMC	EMC	EMC	EMC	EMC
Repetitividade																					
A 5% de carga, valor típico	± mg	0,08	0,08	0,08	0,08	0,5	0,5	0,5	0,5	0,5	5	5	5	5	5	5	50	50	50	50	50
A aprox. a carga máxima, valor típico	± mg	0,1	0,1	0,1	0,1	1	1	1	1	1	10	10	10	10	10	10	100	100	100	50	50
Desvio de linearidade																					
Limites	± mg	0,3	0,2	0,2	0,2	2	2	2	2	2	20	20	20	20	20	20	100	100	100	100	100
Valor típico	± mg	0,06	0,06	0,06	0,06	0,6	0,6	0,6	0,6	0,6	6	6	6	6	6	6	60	60	60	60	60
Deriva de sensibilidade entre +10 °C e +30 °C	± ppm/K	1	1	1	1	1,5	2	2	2	2	2	2	2	2	2	2	4	4	4	2	2
Capacidade máxima de tara (subtrativa)		<100% da capacidade máxima										<100% da capacidade máxima									
isoCAL (apenas para modelos i-1x):																					
Alteração de temperatura	K	1,5	1,5	1,5	1,5	1,5	2	2	2	2	2	2	2	2	2	2	2	2	2	2	2
Intervalo de tempo	h	4	4	4	4	4	6	6	6	6	6	6	6	6	6	6	6	6	6	6	6
Para modelos com aprovação:																					
Classe de precisão		I	I	I	I	I	II	II	II	II	II	II	II	II	II	II	II	II	II	II	II
Tipo		BC-AA	BC-AB	BC-AB	BC-AB	BC-AC	BC-AD	BC-AD	BC-AD	BC-AD	BC-AE	BC-AE	BC-AE	BC-AE	BC-AE	BC-AE	BC-AG	BC-AG	BC-AG	BC-AE	BC-AE
Escala de verificação (e)	mg	1	1	1	1	10	10	10	10	10	100	100	100	100	100	100	1,000	1,000	1,000	100	100
Carga mínima (Min.)	mg	10	10	10	10	100	20	20	20	20	500	500	500	500	500	500	5,000	5,000	5,000	5,000	5,000
Pesagem mínima de acordo com o USP (United States Pharmacopeia), Cap. 41																					
Pesagem mínima ideal	g	0,082	0,082	0,082	0,082	0,82	0,82	0,82	0,82	0,82	8,2	8,2	8,2	8,2	8,2	8,2	82	82	82	82	82
Pesagem mínima típica	g	0,16	0,16	0,16	0,16	1	1	1	1	1	10	10	10	10	10	10	100	100	100	100	100
Tempo típico de medição	s	≤2,0	≤2,0	≤2,0	≤2,0	≤1,5	≤1,5	≤1,5	≤1,5	≤1,5	≤1,0	≤1,0	≤1,0	≤1,0	≤1,0	≤1,0	≤1,0	≤1,0	≤1,0	≤1,0	≤1,0
Tempo típico de estabilização	s	≤1,5	≤1,5	≤1,5	≤1,5	≤1,0	≤1,0	≤1,0	≤1,0	≤1,0	≤0,9	≤0,9	≤0,9	≤0,9	≤0,9	≤0,9	≤0,9	≤0,9	≤0,9	≤0,9	≤0,9
Peso de calibração recomendado																					
Peso de ajuste e calibração externa	g	200	200	100	50	1,000	500	200	200	200	5,000	2,000	2,000	2,000	1,000	500	10,000	10,000	5,000	5,000	2,000
Classe de precisão de acordo com a OIML R111-1		E2	E2	E2	E2	E2	F1	F1	F1	F1	F1	F1	F1	F1	F1	F2	F2	F2	F2	F2	F2
Tamanho do prato de pesagem	mm	Ø 90	Ø 90	Ø 90	Ø 90	Ø 120	Ø 120	Ø 120	Ø 120	Ø 120	182 x 182	182 x 182	182 x 182	182 x 182	182 x 182	182 x 182	182 x 182	182 x 182	182 x 182	182 x 182	182 x 182
Altura da câmara de pesagem*	mm	240	240	240	240	240	240	240	240	240	-	-	-	-	-	-	-	-	-	-	-
Peso líquido, aprox.	kg	6,20	6,20	6,20	6,20	6,30	6,30	6,30	6,30	6,30	6,20	6,20	6,20	6,20	6,20	6,20	6,20	6,20	6,20	6,20	6,20
Peso bruto, aprox.	kg	8,00	8,00	8,00	8,00	8,10	8,10	8,10	8,10	8,10	7,00	7,00	7,00	7,00	7,00	7,00	7,00	7,00	7,00	7,00	7,00

* borda superior do prato de pesagem à borda inferior do painel superior do protetor contra correntes de ar

¹ Marca específica do país no modelo:

x = S: Balanças padrão sem adições específicas do país

x = SAR: Balanças padrão com adições específicas do país para a Argentina

x = SJP: Balanças padrão com adições específicas do país para o Japão

x = SKR: Balanças padrão com adições específicas do país para a Coreia do Sul

x = CCN: Balanças com aprovação para a China

x = CEU: Balanças com conformidade avaliada com certificado de

exame tipo UE sem adições específicas do país

x = CFR: Balanças com conformidade avaliada com certificado de

exame tipo UE apenas para França

x = OBR: Balanças com aprovação para o Brasil

x = OIN: Balanças com aprovação para a Índia

x = OJP: Balanças com aprovação para o Japão

x = ORU: Balanças com aprovação para a Rússia

Modelos com calibração externa, Não Verificados (BCA...-1S)

Modelo BCA	Unidade	224-1x ¹	124-1x ¹	64-1x ¹	623-1x ¹	423-1x ¹	323-1x ¹	223-1x ¹	6202-1x ¹	4202-1x ¹	3202-1x ¹	2202-1x ¹	1202-1x ¹	822-1x ¹	12201-1x ¹	10201-1x ¹	8201-1x ¹	5201-1x ¹	2201-1x ¹
Legibilidade Escala (d)	mg	0,1	0,1	0,1	1	1	1	1	10	10	10	10	10	10	100	100	100	100	100
Capacidade máxima (Máx.)	g	220	120	60	620	420	320	220	6,200	4,200	3,200	2,200	1,200	820	12,200	10,200	8,200	5,200	2,200
Sistema de pesagem		EMC	EMC	EMC	EMC	EMC	EMC	EMC	EMC	EMC	EMC	Medidor de tensão	Medidor de tensão	Medidor de tensão	EMC	EMC	Medidor de tensão	Medidor de tensão	Medidor de tensão
Repetitividade																			
A 5% de carga, valor típico	± mg	0,08	0,08	0,08	0,5	0,5	0,5	0,5	5	5	5	5	5	5	50	50	50	50	50
A aprox. a carga máxima, valor típico	± mg	0,1	0,1	0,1	1	1	1	1	10	10	10	10	10	10	100	100	100	100	100
Desvio de linearidade																			
Limites	± mg	0,2	0,2	0,2	2	2	2	2	20	20	20	20	20	20	100	100	300	300	300
Valor típico	± mg	0,06	0,06	0,06	0,6	0,6	0,6	0,6	6	6	6	6	6	6	60	60	100	100	100
Deriva de sensibilidade entre +10 °C e +30 °C	± ppm/K	1	1	1	2	2	2	2	2	2	2	3,5	3,5	3,5	4	4	7	7	7
Capacidade máxima de tara (subtrativa)		<100% da capacidade máxima													<100% da capacidade máxima				
isoCAL (apenas para modelos i-1x):																			
Alteração de temperatura	K	-	-	-	-	-	-	-	-	-	-	-	-	-	-	-	-	-	-
Intervalo de tempo	h	-	-	-	-	-	-	-	-	-	-	-	-	-	-	-	-	-	-
Para modelos com aprovação:																			
Classe de precisão		-	-	-	-	-	-	-	-	-	-	-	-	-	-	-	-	-	-
Tipo		-	-	-	-	-	-	-	-	-	-	-	-	-	-	-	-	-	-
Escala de verificação (e)	mg	-	-	-	-	-	-	-	-	-	-	-	-	-	-	-	-	-	-
Peso mínimo (Mín.)	mg	-	-	-	-	-	-	-	-	-	-	-	-	-	-	-	-	-	-
Pesagem mínima de acordo com USP (United States Pharmacopeia), Cap. 41																			
Pesagem mínima ótima	g	0,082	0,082	0,082	0,82	0,82	0,82	0,82	8,2	8,2	8,2	8,2	8,2	8,2	82	82	82	82	82
Pesagem mínima típica	g	0,16	0,16	0,16	1	1	1	1	10	10	10	10	10	10	100	100	100	100	100
Tempo típico de medição	s	≤2,0	≤2,0	≤2,0	≤1,5	≤1,5	≤1,5	≤1,5	≤1,0	≤1,0	≤1,0	≤1,0	≤1,0	≤1,0	≤1,0	≤1,0	≤1,0	≤1,0	≤1,0
Tempo típico de estabilização	s	≤1,5	≤1,5	≤1,5	≤1,0	≤1,0	≤1,0	≤1,0	≤0,9	≤0,9	≤0,9	≤0,9	≤0,9	≤0,9	≤0,9	≤0,9	≤0,9	≤0,9	≤0,9
Peso de calibração recomendado																			
Peso de ajuste e calibração externa	g	200	100	50	500	200	200	200	5,000	2,000	2,000	2,000	1,000	500	10,000	10,000	5,000	5,000	2,000
Classe de precisão de acordo com a OIML R111-1		E2	E2	E2	F1	F1	F1	F1	F1	F1	F1	F1	F1	F2	F2	F2	F2	F2	F2
Tamanho do prato de pesagem	mm	Ø 90	Ø 90	Ø 90	Ø 120	Ø 120	Ø 120	Ø 120	182 x 182	182 x 182	182 x 182	182 x 182	182 x 182	182 x 182	182 x 182	182 x 182	182 x 182	182 x 182	182 x 182
Altura da câmara de pesagem*	mm	240	240	240	240	240	240	240	-	-	-	-	-	-	-	-	-	-	-
Peso líquido, aprox.	kg	5,90	5,90	5,90	5,90	5,90	5,90	5,90	4,60	4,60	4,60	4,30	4,30	4,30	4,60	4,60	4,30	4,30	4,30
Peso bruto, aprox.	kg	7,70	7,70	7,70	7,70	7,70	7,70	7,70	5,10	5,10	5,10	5,10	5,10	5,10	5,10	5,10	5,10	5,10	5,10

* borda superior do prato de pesagem à borda inferior do painel superior do protetor contra correntes de ar

¹ Marca específica do país no modelo:

x = S: Balanças padrão sem adições específicas do país

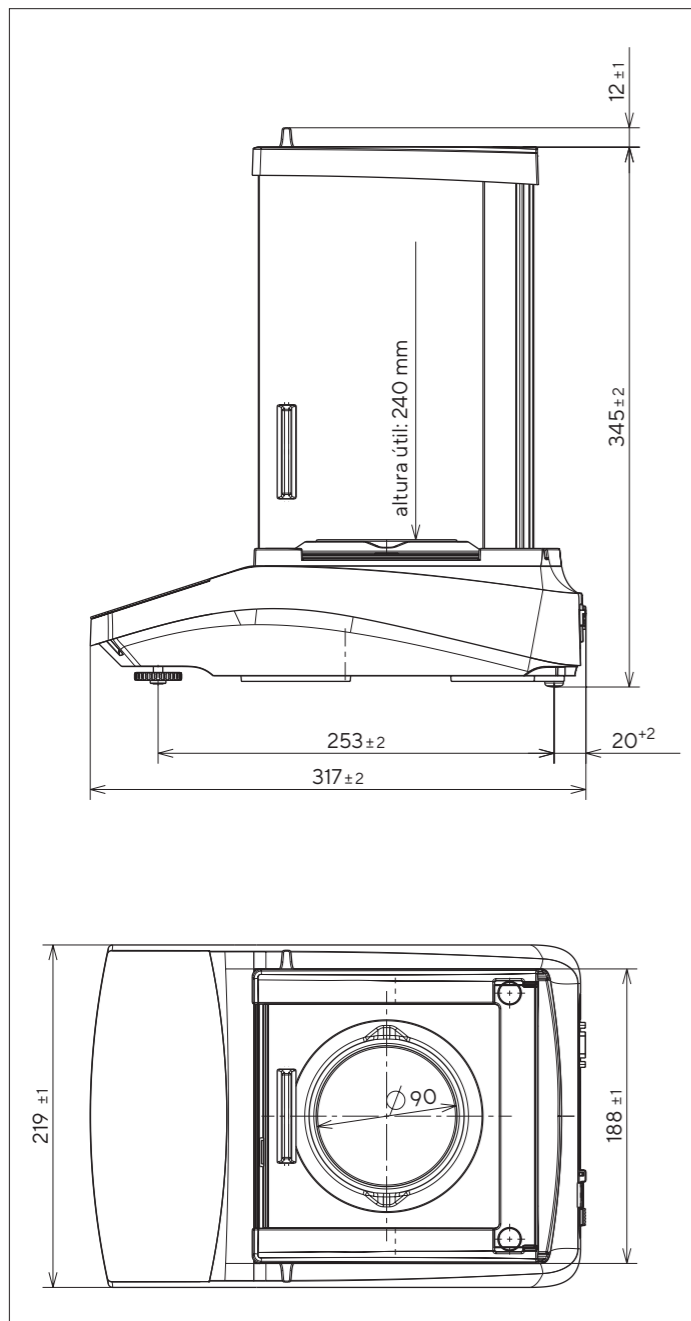
x = SAR: Balanças padrão com adições específicas do país para a Argentina

x = SJP: Balanças padrão com adições específicas do país para o Japão

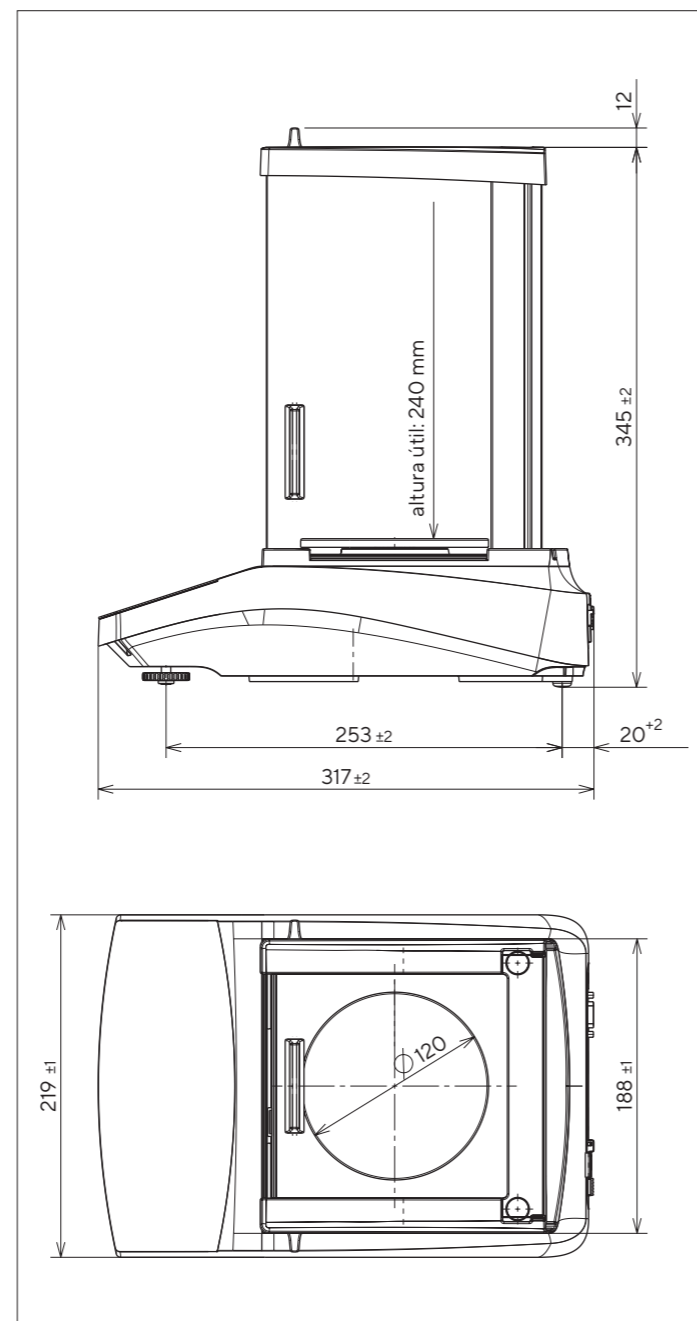
x = SKR: Balanças padrão com adições específicas do país para a Coreia do Sul

Desenhos técnicos

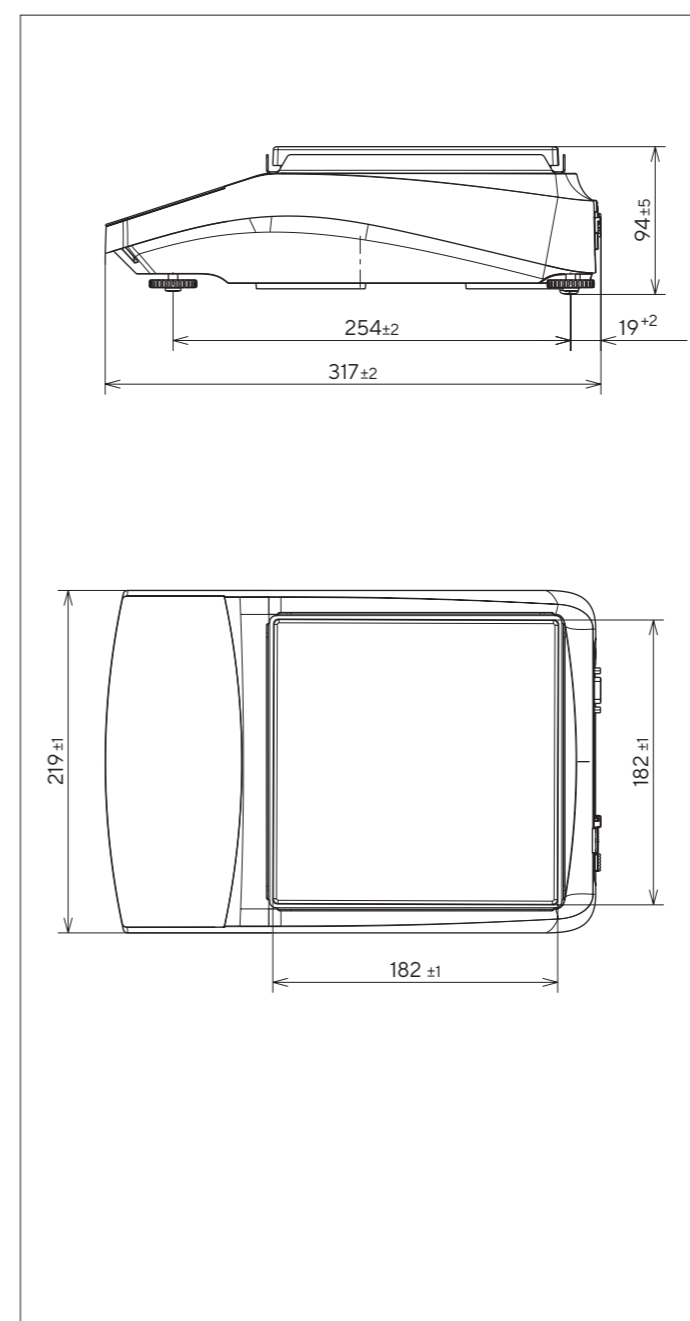
Modelos com uma legibilidade de 0,1 mg
Todas as dimensões são indicadas em milímetros



Modelos com uma legibilidade de 1 mg
Todas as dimensões são indicadas em milímetros



Modelos com uma legibilidade de ≥ 10 mg
Todas as dimensões são indicadas em milímetros



Acessórios

Estas tabelas contêm apenas um excerto dos acessórios que podem ser encomendados. Para informações sobre outros produtos, contacte a Sartorius.

Acessórios para balanças

Item	Quantidade	Número do pedido
Película de proteção para o ecrã (conjunto de 5)	1	YDC10
Capa contra pó para balanças com um protetor contra correntes de ar analítico	1	6960BC01
Capa contra pó para balanças com prato de pesagem retangular	1	YDC30
Capa protetora durante a utilização (conjunto de 5)	1	YIC01
Conjunto de determinação de densidade para sólidos e líquidos para balanças com uma legibilidade de 0,1 mg 1 mg	1	YDK03
Dispositivo antirrobo com "bloqueio Kensington"	1	YKL01
Botão de pedal interruptor de pé	1	YFS03
Segundo ecrã ecrã remoto	1	YSD01
Pesagem hidrostática (não para modelos em metrologia legal)		
Gancho M5	1	69EA0039
Mesa de pesagem		
Em madeira com pedra natural	1	YWT09
Totalmente em pedra natural, com amortecimento de vibração	1	YWT03
Consola de parede em pedra natural	1	YWT04
Cabo conversor 5 V _{CC} > 15 V _{CC}	1	YCC-5V-15V

Impressoras e acessórios para comunicação de dados

Item	Quantidade	Número do pedido
Impressora térmica (USB-B)	1	YDP40
Impressora de transferência térmica (USB-B, RS232)	1	YDP30
Impressora matricial de pontos (RS232)*	1	YDP20-OCE
Cabo de dados USB-C > USB-B para impressora YDP30, YDP40	1,5 m	YCC-USB-C-B
Cabo de dados USB-C > USB-A para conectar com o PC	1,5 m	YCC-USB-C-A
Cabo de dados RS232 (9 pinos) > USB-A para conectar com o PC	1,5 m	YCC-D09M-USB-A
Cabo de dados RS232 (9 pinos) macho > RS232 (9 pinos) macho para impressora YDP30	1,5 m	YCC-D09MM
Cabo de dados RS232 (9 pinos) macho > RS232 (9 pinos) fêmea para impressora YDP20-OCE, YSD01	1,5 m	YCC-D09MF
Adaptador em Y RS232 (9 pinos) macho > 2x RS232 (9 pinos) fêmea para conectar o pedal, o segundo ecrã...	1,5 m	YCC-D09M-2D09F

*É necessária uma fonte de alimentação adicional, por exemplo: YEPS01-PS4 ou YEPS01-PS5

Pesos de calibração e ajuste externo

Modelo BCA	Peso	Classe	Número do pedido
324 224	200 g	E2	YCW522-AC-02
124	100 g	E2	YCW512-AC-02
64	50 g	E2	YCW452-AC-02
1203	1000 g	E2	YCW612-AC-02
623	500 g	F1	YCW553-AC-02
423 323 223	200 g	F1	YCW523-AC-02
6202	5000 g	F1	YCW653-AC-02
4202 3202 2202	2000 g	F1	YCW623-AC-02
1202	1000 g	F1	YCW613-AC-02
822	500 g	F2	YCW554-AC-02
12201 10201	10.000 g	F2	YCW714-AC-02
8201 5201	5000 g	F2	YCW654-AC-02
2201	2000 g	F2	YCW624-AC-02

Contados Vendas e Serviços

Para outros contactos, visite
www.sartorius.com

Alemanha

Sartorius Lab Instruments
GmbH & Co. KG
Otto-Brenner-Strasse 20
37079 Goettingen
Tel. +49 551 308 0

EUA

Sartorius Corporation
565 Johnson Avenue
Bohemia, NY 11716
Tel. +1 631 254 4249
Número grátis
+1 800 635 2906

Espanha e Portugal

Sartorius Spain S.A.
José Bardasano Baos, 9. 3º C-D.
28016 Madrid, Espanha
Email: pedidos.sartorius@sartorius.com

Specifications subject to change without notice.
Copyright Sartorius Lab Instruments GmbH & Co. KG.
Impresso na UE ou nos EUA em papel branqueado sem cloro.
Versão 1: 05 | 2020