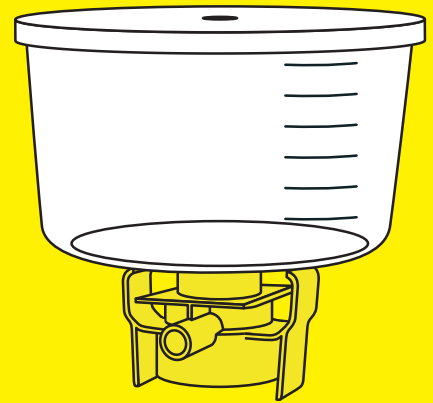
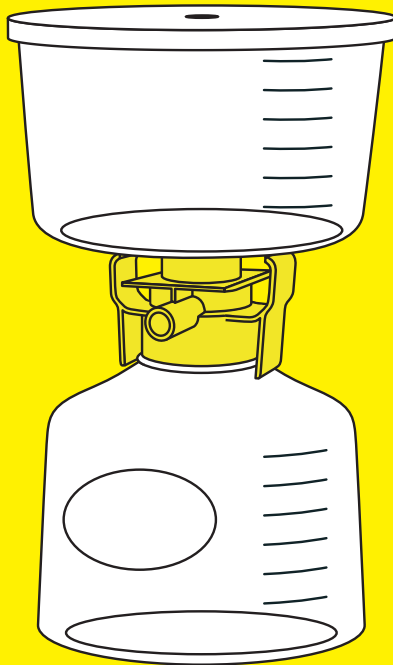
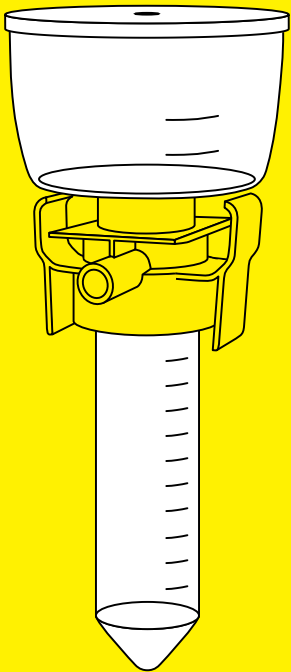


Gebrauchsanleitung

Sartolab[®] RF | BT

RF 50 – 1000 | BT 150 – 1000
Filtrationseinheit für Vakuumfiltration



1000086127



SARTORIUS

Inhalt

1	Über diese Anleitung	5
1.1	Gültigkeit	5
1.2	Zielgruppen	5
1.3	Darstellungsmittel	6
1.3.1	Warnhinweise in Handlungsbeschreibungen	6
1.3.2	Weitere Darstellungsmittel	6
2	Sicherheitshinweise	6
2.1	Zweckbestimmung	6
2.2	Bedeutung dieser Anleitung	7
2.3	Funktionsfähigkeit des Produkts	7
2.4	Ausgetretene Flüssigkeiten	7
3	Produktbeschreibung	8
3.1	Produktübersicht	8
3.2	Vakuumanschluss	9
3.3	Schlauchverbindungsstück	9
3.4	Vakuumfiltration	9
3.5	Symbole am Produkt	9
4	Prozessvorbereitung	10
4.1	Lieferumfang	10
4.2	Auspacken	10
4.3	Auffangflasche montieren (nur Sartolab® BT 150 – 1000)	10
4.4	Produkt in Haltevorrichtung einsetzen (nur Sartolab® RF 50 steril)	11
4.5	Vakuumquelle anschließen	11
4.5.1	Produkt in Filtrationsvorrichtung einsetzen	11
4.5.2	Produkt durch Vakuumschlauch an Vakuumquelle anschließen	12
5	Verwendung	12
5.1	Trichter füllen	12
5.2	Filtration durchführen	13
5.3	Filtration beenden	13
5.4	Filtrat für Lagerung vorbereiten (nur Sartolab® RF 50 RF 150 – 1000)	13
6	Lagerung	13
6.1	Produkt lagern	13
7	Entsorgung	14
7.1	Produkt dekontaminieren	14
7.2	Produkt entsorgen	14

8 Technische Daten	15
8.1 Maße und Gewichte	15
8.2 Umgebungsbedingungen	16
8.3 Lagerbedingungen	16
8.4 Betriebsbedingungen	16
8.4.1 Betriebsdruck für Vakuumquelle	16
8.4.2 Filtrationsanwendungen	16
8.4.3 Flüssigkeiten	17
8.4.4 Filtrationskapazität	17
8.5 Membranfilter	19
8.6 Sterilität	20
8.7 Zugelassene Produkte	20
8.7.1 Auffangflasche (nur Sartolab® RF BT 150 – 1000)	20
8.7.2 Filtrationsvorrichtung	20
8.8 Materialien	21
9 Zubehör	22

1 Über diese Anleitung

1.1 Gültigkeit

Diese Anleitung ist Teil des Produkts. Die Anleitung gilt für das Produkt in den folgenden Ausführungen:

Produkt	Porengröße		
	0,10 µm	0,22 µm	0,45 µm
	Typ	Typ	Typ
Mit Auffangröhrchen			
Sartolab® RF 50 steril	-	180E01-----2	180F01-----2
Sartolab® RF 50 unsteril	-	180E01-----E8	180F01-----E8
Mit Auffangflasche			
Sartolab® RF 150	-	180E02-----E	180F02-----E
Sartolab® RF 250	180D03-----E	180E03-----E	180F03-----E
Sartolab® RF 500	-	180E04-----E	180F04-----E
Sartolab® RF 1000	180D05-----E	180E05-----E	180F05-----E
Ohne Auffangflasche			
Sartolab® BT 150	-	180E12-----E	-
Sartolab® BT 250	-	180E13-----E	-
Sartolab® BT 500	-	180E14-----E	-
Sartolab® BT 1000	-	180E15-----E	180F15-----E

1.2 Zielgruppen

Die Anleitung richtet sich an die folgenden Zielgruppen. Die Zielgruppen müssen über die genannten Kenntnisse verfügen.

Zielgruppe	Kenntnisse und Qualifikationen
Anwender	Der Anwender ist mit dem Gebrauch des Produkts und den damit verbundenen Arbeitsprozessen vertraut. Der Anwender kennt die Gefahren, die bei Arbeiten mit dem Produkt auftreten können und kann diese Gefahren vermeiden. Der Anwender ist in den Gebrauch des Produkts eingewiesen.
Betreiber	Der Betreiber des Produkts ist für die Einhaltung der Sicherheits- und Arbeitsschutzbestimmungen zuständig. Der Betreiber muss sicherstellen, dass alle Personen, die mit dem Produkt arbeiten, Zugang zu den relevanten Informationen haben und in die Arbeit mit dem Produkt eingewiesen sind.

1.3 Darstellungsmittel

1.3.1 Warnhinweise in Handlungsbeschreibungen

VORSICHT

Kennzeichnet eine Gefährdung, die eine mittelschwere oder leichte Körperverletzung zur Folge haben kann, wenn sie **nicht** vermieden wird.

1.3.2 Weitere Darstellungsmittel

- ▶ Handlungsanweisung: Beschreibt Tätigkeiten, die ausgeführt werden müssen. Die Tätigkeiten in Handlungsabfolgen müssen nacheinander ausgeführt werden.
- ▷ Ergebnis: Beschreibt das Ergebnis der ausgeführten Tätigkeiten.

2 Sicherheitshinweise

2.1 Zweckbestimmung

Das Produkt dient zur Vakuumfiltration von Flüssigkeiten, z. B. Zellkulturmedien. Die Filtrationsanwendungen, die verwendeten Flüssigkeiten und Einfüllvolumen müssen für das Produkt geeignet sein.

Das Produkt muss während der Filtration mit einer Vakuumquelle verbunden sein. Die zu filtrierende Flüssigkeit muss in den Trichter eingefüllt sein.

Das Produkt kann in eine Filtrationsvorrichtung eingesetzt werden. Dadurch wird das Produkt von der Filtrationsvorrichtung mit Vakuum versorgt und es können parallele Filtrationen durchgeführt werden. Die Filtrationsvorrichtung muss für das Produkt geeignet sein.

Wenn das Produkt ohne Filtrationsvorrichtung verwendet wird: Das Produkt muss durch einen Vakuumschlauch mit einer Vakuumquelle verbunden sein, z. B. einer Vakuumpumpe. Die Vakuumquelle muss für das Produkt geeignet sein.

Das Produkt ist für den Einmalgebrauch bestimmt und muss nach dem einmaligen Gebrauch entsorgt werden.

Das Produkt ist ausschließlich für den Einsatz gemäß dieser Anleitung bestimmt. Jede weitere Verwendung gilt als **nicht** bestimmungsgemäß.

Einsatzbedingungen für das Produkt

Das Produkt nur zu Forschungszwecken einsetzen. Das Produkt ist **nicht** für diagnostische Anwendungen geeignet.

Das Produkt nur mit den Ausstattungen und unter Betriebsbedingungen einsetzen wie sie in den technischen Daten dieser Anleitung beschrieben sind.

2.2 Bedeutung dieser Anleitung

Die Nichtbeachtung der Anleitung kann ernste Folgen haben, z. B. Gefährdung von Personen.

- ▶ Die Anleitung aufmerksam und vollständig durchlesen. Die Handlungsanweisungen in der Anleitung bauen aufeinander auf.
- ▶ Sicherstellen, dass die Informationen aus dieser Anleitung für alle Personen verfügbar sind, die am Produkt arbeiten.

2.3 Funktionsfähigkeit des Produkts

Ein beschädigtes Produkt oder verschlissene Teile können zu Fehlfunktionen führen oder schwer erkennbare Gefährdungen hervorrufen.

- ▶ Das Produkt nur in sicherheitstechnisch einwandfreiem Zustand betreiben.

2.4 Ausgetretene Flüssigkeiten

Wenn Flüssigkeiten austreten, z. B. durch ein Fallen des Produkts oder durch ruckartige Bewegung an der Filtrationsvorrichtung: Personen können mit den ausgetretenen Flüssigkeiten in Berührung kommen oder Oberflächen am Arbeitsplatz können verschmutzt werden.

- ▶ Den Trichter mit dem Deckel verschließen.
- ▶ **Keine** ruckartigen Bewegungen am Produkt durchführen, durch die das Produkt umkippen oder destabilisiert werden kann, z. B. beim Abziehen des Vakuumschlauchs oder bei Arbeiten an der Filtrationsvorrichtung.
- ▶ Die zugelassenen Temperaturen für das Produkt **nicht** überschreiten. Bei Verwendung außerhalb der zugelassenen Temperaturen kann das Produkt beschädigt werden, z. B. durch Platzen des Auffangbehälters.

3 Produktbeschreibung

3.1 Produktübersicht

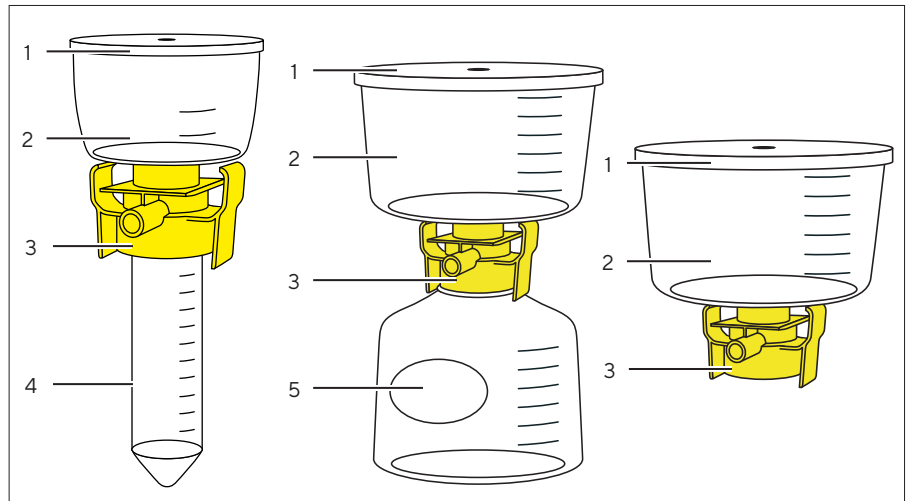


Abb.1: Produkt (mit Auffangröhrchen, mit Auffangflasche, ohne Auffangflasche, Beispiel)

Pos.	Name	Beschreibung
1	Deckel	Ist abnehmbar.
2	Trichter	<ul style="list-style-type: none"> - Dient zum Einfüllen der zu filtrierenden Flüssigkeit. - Enthält den Membranfilter.
3	Adapter	<ul style="list-style-type: none"> - Verbindet den Trichter und das Auffangröhrchen oder die Auffangflasche vakuumdicht. - Dient zur Befestigung des Produkts an einer Filtrationsvorrichtung.
4	Auffangröhrchen	Dient als Auffangbehälter für das Filtrat.
5	Auffangflasche	Dient als Auffangbehälter für das Filtrat.

3.2 Vakuumschluss

Der Vakuumschluss dient zum Anschluss des Produkts an eine Vakuumquelle, z. B. eine Vakuumpumpe.

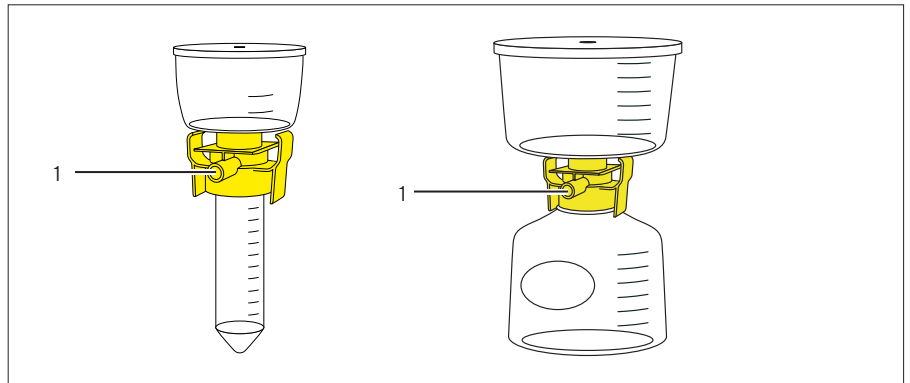
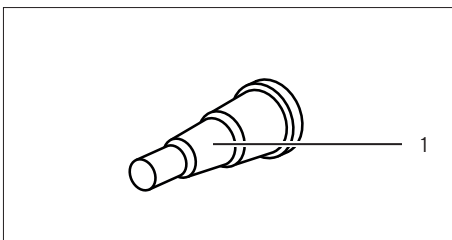


Abb. 2: Vakuumschluss (Beispiel)

Pos.	Name
1	Vakuumschluss

3.3 Schlauchverbindungsstück






Das Schlauchverbindungsstück (1) dient zur direkten Verbindung von Vakuumschluss und Vakuumquelle. Das Schlauchverbindungsstück nimmt den Vakuumschlauch der Vakuumquelle auf.

3.4 Vakuumfiltration

Das Vakuum saugt die Flüssigkeiten durch die Membran. Dabei werden die Partikel, die größer als die Porengröße der Membran sind, aus der Flüssigkeit entfernt. Die Flüssigkeit wird als Filtrat im Auffangbehälter gesammelt.

3.5 Symbole am Produkt

Symbol	Beschreibung
Qty:	Menge
REF	Bestellnummer
LOT	Chargennummer
	Verwendbar bis
STERILE R	Sterilisiert durch Bestrahlung
	Nicht wiederverwenden
	Gebrauchsanleitung beachten

4 Prozessvorbereitung

4.1 Lieferumfang

Artikel	Menge
Produkt	
Sartolab® RF 50 steril	24
Sartolab® RF 50 unsteril	96
Sartolab® RF 150 – 1000 Sartolab® BT 150 – 1000	12
Schlauchverbindungsstück (nur bei den sterilen)	24 oder 12
Schraubverschlusskappe	
Sartolab® RF 50 steril	24
Sartolab® RF 50 unsteril	96
Sartolab® RF 150 – 1000	12
Qualitätszertifikat	1
Gebrauchsanleitung	1

4.2 Auspacken

Die Schraubverschlusskappen sind einzeln steril verpackt. Ausnahme: Bei den nicht sterilen Versionen sind die Schraubverschlusskappen in in der Produktverpackung verpackt. Die sterile Schraubverschlusskappe muss direkt vor Gebrauch ausgepackt werden.

Vorgehen

- ▶ Die Verwendbarkeit des Produkts prüfen (siehe Angabe auf Verpackung). Produkte mit überschrittener Verwendbarkeit entsorgen.
- ▶ Das Produkt auspacken.

4.3 Auffangflasche montieren (nur Sartolab® BT 150 – 1000)

Das Produkt muss auf einer Auffangflasche befestigt werden. Die Auffangflasche muss für das Produkt geeignet sein (siehe Kapitel 8.7.1, Seite 20).

Material: Auffangflasche mit geeigneter Größe, 1 Stück

Vorgehen

- ▶ Den Adapter des Produkts auf die Auffangflasche aufschrauben.

4.4 Produkt in Haltevorrichtung einsetzen (nur Sartolab® RF 50 steril)

Das Produkt muss während der Filtration aufrecht gelagert sein. Das Produkt kann dazu in eine Haltevorrichtung eingesetzt werden. Die Haltevorrichtung ist **nicht** im Lieferumfang enthalten. Die unsterilen Versionen der Produkte können nur mit der Sartolab® Multistation verwendet werden, da sie ohne Schlauchverbindungsstück geliefert werden.

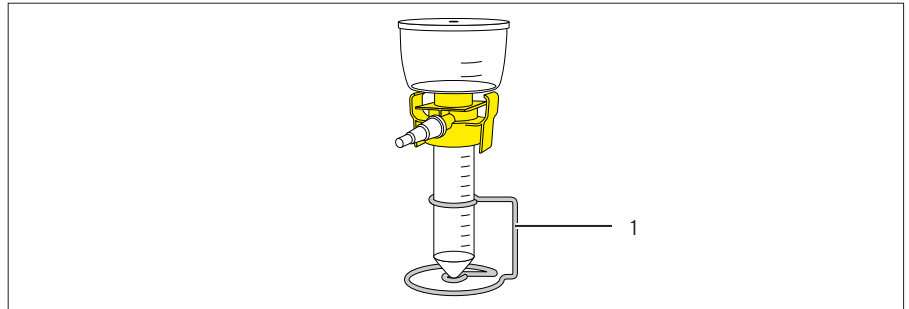


Abb. 3: Produkt in Haltevorrichtung eingesetzt (Beispiel)

Pos.	Name
1	Haltevorrichtung „Gestell“

Material: 1 Rack oder 1 Gestell für 50-mL-Zentrifugalröhrchen

Vorgehen

- Das Produkt in die gewünschte Haltevorrichtung einsetzen.

4.5 Vakuumquelle anschließen

4.5.1 Produkt in Filtrationsvorrichtung einsetzen

Das Produkt kann in eine Filtrationsvorrichtung eingesetzt werden. Dadurch wird das Produkt während der Filtration von der Filtrationsvorrichtung mit Vakuum versorgt und es können parallele Filtrationen durchgeführt werden.

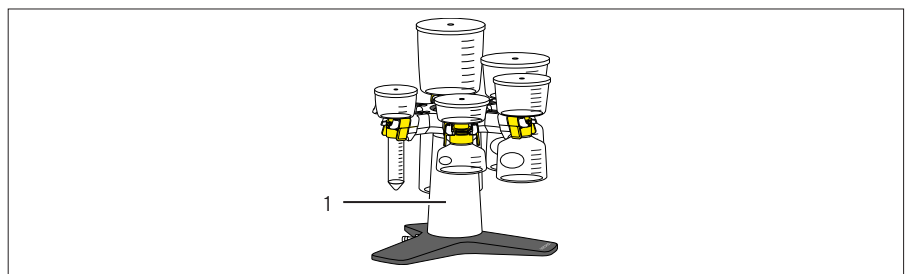


Abb. 4: Produkt in Filtrationsvorrichtung eingesetzt (Beispiel Sartolab® Multistation)

Pos.	Name
1	Filtrationsvorrichtung

Voraussetzungen

- Die Filtrationsvorrichtung ist für das Produkt geeignet (siehe Kapitel 8.7.2, Seite 20).
- Das Produkt ist mit einem Auffangröhrchen oder einer Auffangflasche ausgestattet oder an einer Auffangflasche befestigt.

Vorgehen

- ▶ Den Adapter des Produkts in die Halterung der Filtrationseinrichtung einsetzen (siehe Anleitung der Filtrationseinrichtung).

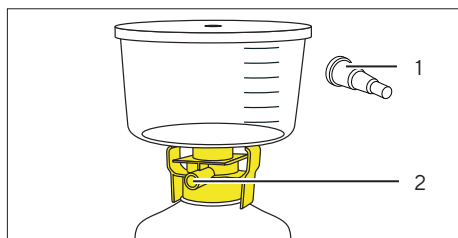
4.5.2 Produkt durch Vakuumschlauch an Vakuumquelle anschließen

Voraussetzungen

Das Produkt ist **nicht** in eine Filtrationsvorrichtung eingesetzt.

Vorgehen

- ▶ Das Schlauchverbindungsstück (1) auf den Vakuumanschluss (2) aufstecken.
- ▶ Den Vakuumschlauch der Vakuumquelle auf das Schlauchverbindungsstück aufstecken. Der Vakuumschlauch darf sich **nicht** während der Filtration lösen.



5 Verwendung

5.1 Trichter füllen

⚠ VORSICHT

Verletzungsgefahr durch Kontamination der Vakuumquelle!

Zu viel Flüssigkeit im Trichter kann dazu führen, dass die Flüssigkeit in die Vakuumquelle oder in die Filtrationsvorrichtung gesaugt wird.

- ▶ Das maximale Einfüllvolumen **nicht** überschreiten (siehe Kapitel 8.4.4, Seite 17).

Vorgehen

- ▶ Prüfen, ob der Trichter fest auf dem Auffangröhrchen oder auf der Auffangflasche befestigt ist.
 - ▶ Bei Bedarf: Den Trichter festziehen.
- ▶ Den Deckel vom Trichter abnehmen.
- ▶ Die gewünschte Menge Flüssigkeit in den Trichter füllen.
- ▶ Wenn eine Kieselgur-Filterhilfe für Klarfiltration verwendet wird: Die Vorgaben zur Handhabung beachten (siehe Anleitung der Kieselgur-Filterhilfe).
- ▶ Den Deckel auf den Trichter aufsetzen.

5.2 Filtration durchführen

Vorgehen

- ▶ Die Vakuumquelle einschalten, damit das Produkt mit Vakuum beaufschlagt wird (siehe Anleitung der Vakuumquelle oder Filtrationsvorrichtung).
- ▷ Das Filtrat wird im Auffangröhrchen oder der Auffangflasche gesammelt.

5.3 Filtration beenden

⚠ VORSICHT

Verletzungsgefahr durch ausgetretene Flüssigkeiten!

- ▶ **Keine** ruckartigen Bewegungen am Produkt durchführen, durch die das Produkt umkippen oder destabilisiert werden kann.

Vorgehen

- ▶ Die Vakuumquelle ausschalten (siehe Anleitung der Vakuumquelle oder Filtrationsvorrichtung).
- ▶ Das Produkt aus der Filtrationsvorrichtung abziehen (siehe Anleitung der Filtrationsvorrichtung) oder den Vakuumschlauch vom Schlauchverbindungsstück abziehen.
- ▶ Den Trichter mit Adapter vom Auffangröhrchen oder von der Auffangflasche abschrauben und entsorgen.

5.4 Filtrat für Lagerung vorbereiten (nur Sartolab® RF 50 | RF 150 – 1000)

Das Filtrat kann im Auffangröhrchen oder in der Auffangflasche gelagert werden. Die Auffangflasche muss durch die zugehörige Schraubverschlusskappe verschlossen sein.

Vorgehen

- ▶ Die Schraubverschlusskappe auspacken und auf das Auffangröhrchen oder die Auffangflasche aufschrauben.

6 Lagerung

6.1 Produkt lagern

Vorgehen

- ▶ Das Produkt gemäß den Lagerungsbedingungen lagern (siehe Kapitel 8.3, Seite 16).

7 Entsorgung

7.1 Produkt dekontaminieren

Wenn das Produkt mit Gefahrstoffen in Berührung gekommen ist: Es müssen Maßnahmen zur sachgerechten Dekontamination und Deklaration durchgeführt werden. Der Betreiber des Produkts ist für die Einhaltung der landesrechtlichen Bestimmungen zur sachgerechten Dekontamination und Deklaration bei Transport und Entsorgung verantwortlich.

Vorgehen

- ▶ Wenn das Produkt mit Gefahrstoffen in Berührung gekommen ist: Das Produkt dekontaminieren.

7.2 Produkt entsorgen

Das Produkt muss fachgerecht entsorgt werden. Die Verpackung besteht aus umweltfreundlichen Materialien, die als Sekundärrohstoffe dienen können.

Vorgehen

- ▶ Das Produkt gemäß den landesrechtlichen Bestimmungen entsorgen.
- ▶ Die Verpackung gemäß den landesrechtlichen Bestimmungen entsorgen.

8 Technische Daten

8.1 Maße und Gewichte

Sartolab® RF 50 – 250

	Sartolab® RF 50		Sartolab® RF 150	Sartolab® RF 250
	Einheit	Wert	Wert	Wert
Höhe	mm	116	142	180
Außendurchmesser, max.	mm	78	100	100
Gewicht Produkt	g	51	100	114

Sartolab® RF 500 – 1000

	Sartolab® RF500		Sartolab® RF 1000
	Einheit	Wert	Wert
Höhe	mm	206	318
Außendurchmesser, max.	mm	124	124
Gewicht Produkt	g	115	257

Sartolab® BT 150 – 250

	Sartolab® BT 150		Sartolab® BT 250
	Einheit	Wert	Wert
Höhe	mm	88	103
Außendurchmesser, max.	mm	100	100
Trichter passend für Flaschenhalsgröße	mm	45	45
Gewicht Produkt	g	61	68

Sartolab® BT 500 – 1000

	Sartolab® BT 500		Sartolab® BT 1000
	Einheit	Wert	Wert
Höhe	mm	114	171
Außendurchmesser, max.	mm	124	124
Trichter passend für Flaschenhalsgröße	mm	45	45
Gewicht Produkt	g	102	135

8.2 Umgebungsbedingungen

	Einheit	Wert
Temperatur		
Bei Verwendung, max.	°C	70
Bei Transport	°C	-5 - +30

8.3 Lagerbedingungen

	Einheit	Wert
Filtrat in Auffangröhrchen oder Auffangbehälter gefüllt und durch Schraubkappe verschlossen		
Temperatur		
Sartolab® RF 50	°C	-80 - +100
Sartolab® RF 150 - 1000 ¹	°C	-20 - +70

¹ Die Lagerung bei Temperaturen von -20 °C - 0 °C ist von der Art Flüssigkeiten und der Lagerbedingungen abhängig. Wir empfehlen die Lagerung der Lösung vor der Endnutzung zu testen.

8.4 Betriebsbedingungen

8.4.1 Betriebsdruck für Vakuumquelle

	Einheit	Wert
Betriebsdruck der Vakuumquelle	mbar	-350 - -750

8.4.2 Filtrationsanwendungen

Porengröße Membranfilter	Geeignete Filtrationsanwendung
0,10 µm	Rückhaltung von Mykoplasmen
0,22 µm	Sterilfiltration
0,45 µm	Klarfiltration

8.4.3 Flüssigkeiten

Art der Flüssigkeiten

Wässrige Lösungen, z. B. Puffer oder Zellkulturmedien

- Von der Verwendung folgender Flüssigkeiten wird abgeraten: Säuren, Aldehyde, aliphatische Amine, aromatische Amine, Basen, Ester, Kohlenwasserstoffe und Ketone
- Flüssigkeiten und Temperaturen können die Eigenschaften des Produkts beeinträchtigen, z. B. mechanische Festigkeit, Farbe, Aussehen und Formbeständigkeit

Alkohole können für einige Anwendungen geeignet sein. Wir empfehlen, das Produkt mit der jeweiligen Lösung vor der Endnutzung zu testen.

8.4.4 Filtrationskapazität

Sartolab® RF 50 – 250

		Sartolab® RF 50	Sartolab® RF 50	Sartolab® RF 50
	Einheit	Wert	Wert	Wert
Typ		180E01-----2	180F01-----2	180E01-----E8
Einfüllvolumen, max.	mL	50	50	50
Volumen Trichter	mL	50	50	50
Volumen Auffangflasche	mL	50	50	50
Totvolumen	mL	1,2	1,2	1,2

		Sartolab® RF 50	Sartolab® RF 150	Sartolab® RF 150
	Einheit	Wert	Wert	Wert
Typ		180F01-----E8	180E02-----E	180F02-----E
Einfüllvolumen, max.	mL	50	150	150
Volumen Trichter	mL	50	150	150
Volumen Auffangflasche	mL	50	150	150
Totvolumen	mL	1,2	2,7	2,7

		Sartolab® RF 250	Sartolab® RF 250	Sartolab® RF 250
	Einheit	Wert	Wert	Wert
Typ		180D03-----E	180E03-----E	180F03-----E
Einfüllvolumen, max.	mL	250	250	250
Volumen Trichter	mL	250	250	250
Volumen Auffangflasche	mL	250	250	250
Totvolumen	mL	2,7	2,7	2,7

Sartolab® RF 500 – 1000

	Einheit	Sartolab® RF 500	Sartolab® RF 500	Sartolab® RF 1000
		Wert	Wert	Wert
Typ		180E04-----E	180F04-----E	180D05-----E
Einfüllvolumen, max.	mL	500	500	1000
Volumen Trichter	mL	500	500	1000
Volumen Auffangflasche	mL	500	500	1000
Totvolumen	mL	4,1	4,1	4,1

	Einheit	Sartolab® RF 1000	Sartolab® RF 1000
		Wert	Wert
Typ		180E05-----E	180F05-----E
Einfüllvolumen, max.	mL	1000	1000
Volumen Trichter	mL	1000	1000
Volumen Auffangflasche	mL	1000	1000
Totvolumen	mL	4,1	4,1

Sartolab® BT 150 – 250

	Einheit	Sartolab® BT 150	Sartolab® BT 250
		Wert	Wert
Typ		180E12-----E	180E13-----E
Volumen Trichter	mL	150	250
Totvolumen	mL	2,7	2,7

Sartolab® BT 500 – 1000

	Einheit	Sartolab® BT 500	Sartolab® BT 1000	Sartolab® BT 1000
		Wert	Wert	Wert
Typ		180E14-----E	180E15-----E	180F15-----E
Volumen Trichter	mL	500	1000	1000
Totvolumen	mL	4,1	4,1	4,1

8.5 Membranfilter

Sartolab® RF 50 – 250

	Sartolab® RF 50		Sartolab® RF 150	Sartolab® RF 250
	Einheit	Wert	Wert	Wert
Membrandurchmesser	mm	58,5	80	80
Effektive Filtrationsfläche	cm ²	21	43	43
Porengröße	µm	0,22	0,22	0,10
		0,45	0,45	0,22
				0,45
Membrantyp: PES				

Sartolab® RF 500 – 1000

	Sartolab® RF 500		Sartolab® RF 1000
	Einheit	Wert	Wert
Membrandurchmesser	mm	100	100
Effektive Filtrationsfläche	cm ²	69	69
Porengröße	µm	0,22	0,10
		0,45	0,22
			0,45
Membrantyp: PES			

Sartolab® BT 150 – 250

	Sartolab® BT 150		Sartolab® BT 250
	Einheit	Wert	Wert
Durchmesser	mm	80	80
Effektive Filtrationsfläche	cm ²	43	43
Porengröße	µm	0,22	0,22
Membrantyp: PES			

Sartolab® BT 500 – 1000

	Sartolab® BT 500		Sartolab® BT1000
	Einheit	Wert	Wert
Durchmesser	mm	100	100
Effektive Filtrationsfläche	cm ²	69	69
Porengröße	µm	0,22	0,22 0,45
Membrantyp: PES			

8.6 Sterilität

Bei Lieferung sterilisiert (Beta-Bestrahlung) und einzeln steril verpackt

Ausnahme (nicht sterile Versionen):

Sartolab® RF 50 unsteril (180E01-----E8 und 180F01-----E8)

Produkt **nicht** zum Autoklavieren geeignet

8.7 Zugelassene Produkte

8.7.1 Auffangflasche (nur Sartolab® RF | BT 150 – 1000)

	Einheit	Wert
Flaschenhalsgröße	mm	45
Volumen der Auffangflasche entspricht mindestens dem Volumen des Trichters		
Geeignet für:		
Vakuum		

8.7.2 Filtrationsvorrichtung



Filtrationsvorrichtung: Sartolab® Multistation

Geeignet für:

Sartolab® RF 50 – 1000

Sartolab® BT 150 – 1000, an geeigneter Auffangflasche befestigt

8.8 Materialien

	Wert	Symbol
Trichter und Deckel	Polystyrol (PS)	
Membranfilter	Polyethersulfon (PES)	
Auffangröhrchen	Polypropylen (PP)	
Auffangflasche	Polystyrol (PS)	
Adapter, Schlauchverbindungsstück, Schraubverschlusskappe	Polyethylen (HDPE)	
Dichtungsring, Vakuumfilter (im Trichter verbaut)	Polyethylen (PE), Polypropylen (PP)	
Produktverpackung	PET PE und PE PA Mehrschichtfolien	
Außenkarton	Wellpappe	

9 Zubehör

Diese Tabelle enthält einen Auszug der bestellbaren Zubehörteile. Für Informationen zu weiteren Artikeln Sartorius kontaktieren.

Artikel	Menge	Bestellnummer
Sartolab® Auffangflasche, inklusive Schraubverschlusskappe		
150 mL	12	180-22-----E
250 mL	12	180-23-----E
500 mL	12	180-24-----E
1000 mL	12	180-25-----E
Filtrationsvorrichtung Sartolab® Multistation	1	SDLC01

Sartorius Lab Instruments GmbH & Co. KG
Otto-Brenner-Straße 20
37079 Göttingen, Germany

Tel.: +49 551 308 0
www.sartorius.com

Die in dieser Anleitung enthaltenen Angaben und Abbildungen entsprechen dem unten angegebenen Stand.
Änderungen der Technik, Ausstattungen und Form der Geräte gegenüber den Angaben und Abbildungen in dieser Anleitung selbst bleiben Sartorius vorbehalten.
Die in dieser Anleitung verwendete maskuline oder feminine Sprachform dient der leichteren Lesbarkeit und meint immer auch das jeweils andere Geschlecht.

Copyright-Vermerk:
Diese Anleitung einschließlich aller ihrer Teile ist urheberrechtlich geschützt.
Jede Verwertung außerhalb der Grenzen des Urheberrechts ist ohne unsere Zustimmung nicht zulässig.
Dies gilt insbesondere für Vervielfältigungen, Übersetzungen und Verarbeitung in wie auch immer gearteten Medien.

© Sartorius Germany

Stand:
07 | 2021