



sartorius

Practum®

Avantajları

- Dünya standartlarında tartım sistemi ile eşsiz güvenilirlik
- Uzun yıllar süren güvenilirlik için aşırı yük koruması
- Yönetici Kilidi
- Hızlı ve kolay veri aktarımı



Ürün Bilgisi

Paranızın karşılığını tam olarak alın. Hem de hassasiyet ve güvenilirlikten ödün vermeden! Tutarlı tartım sonuçları ve mükemmel tekrarlanabilirlik için Almanya'da tasarlanmış ve geliştirilmiş Sartorius kalitesi ve teknolojisine güvenin.

Teknik Özellikler

AC Adaptörü	
Sartorius AC adaptör modülü	6971790 ülkelere göre değiştirilebilir elektrik fişli AC adaptörleri
Birincil	100–240 V~, -%10 +%10, 50–60 Hz, 0,2 A
İkincil	15 VDC, ±%5, 530 mA (maks.) 8 Watt (maks.): 0 ila +40 °C ve 15 VDC, ±%5, 330 mA (maks.) 5 Watt (maks.): 0 ila +50 °C
Diğer veriler	koruma sınıfı II, EN IEC 60950-1 uyarınca deniz seviyesinden 3000 m yüksekliğe kadar; EN IEC 60529 uyarınca IP40

Terazi	
Güç kaynağı	sadece Sartorius AC adaptör modülü 6971790 ile
Giriş Voltajı	12,0 ... 18,0 VDC
Güç tüketimi	2 W (tipik)

Ortam Koşulları	
Teknik özellikler aşağıda belirtilen ortam şartlarında geçerlidir:	
Kullanım yeri	sadece iç mekanda kullanım içindir
Ortam sıcaklığı*	+10°C ila +30°C
Operasyonel kapasite	+5°C ve +45°C arasında garanti edilir
Depolama ve taşıma	-10°C ila +60°C
Rakım	deniz seviyesinin üstünde en fazla 3000 m
Bağıl nem**	31°C'ye kadar sıcaklıklar için %15 ila %80; yoğunlaşmaz, 40°C'de %50 bağıl neme ve 50°C'de %20 bağıl neme lineer düşüş
Elektrikli ekipman güvenliği	
Elektromanyetik uyumluluk	EN 61010-1'e uygun IEC 61010-1. Ölçüm, kontrol ve laboratuvar kullanımı için elektrikli ekipmana yönelik güvenlik gereksinimleri – Bölüm 1: Genel gereklilikler
Parazite karşı tanımlanan bağılıklık	Endüstriyel alanlarda kullanıma uygun
Parazit emisyonu	Sınıf B (Yerleşim bölgeleri ve alçak gerilim şebekesine bağlı olup aynı zamanda konutları da besleyen alanlarda kullanım için uygundur). Bu nedenle cihaz her iki bölgede de kullanılabilir.

AB gereksinimlerine göre onaylanmış teraziler, EN 45501:1992 ve OIML R76:2006 ile birlikte Konsey Direktifi 2009/23/EC gereksinimlerine uyar.

* AB gereksinimlerine göre onaylanmış teraziler için terazi hakkındaki bilgiler bakın.

** AB gereksinimlerine göre onaylanmış teraziler için yasal düzenlemeler geçerlidir.

Standart Ekipman	
Dengeleme	Ortalama için hava kabarcığı olan cam dengeleme göstergesi
Kalibrasyon	Harici kalibrasyon
Seçilebilir ağırlık birimleri	Gram, kilogram, karat, pound, ons, troy ons, Hong Kong taeli, Singapur taeli, Tayvan taeli, grain, pennyweight, miligram, pound başına parça, Çin taeli, momme, Avusturya karatı, tola, baht, mesghal ve Newton
Arayüz	
Ekran	mini USB – Otomatik Sartorius YDP40 yazıcı tanıma – Microsoft Windows® programlarına doğrudan veri aktarma – Veri çıkışı için programlanabilir zaman aralığı – SBI, tablo formatı, metin formatı veri aktarma protokolleri
Standart, dahili uygulamalar	Sartorius grafik kullanıcı arayüzüne sahip dokunmatik ekran
Diller	Tartım, Yoğunluk, Yüzde, Otomatik Kontrol, Tepe Noktası (Peak Hold), Sayım, Kararsız Koşullar (Hayvan Tartma)
Koruma	İngilizce, Fransızca, Almanca, Macarca, İtalyanca, Lehçe, Portekizce, Rusça, İspanyolca, Türkçe, Çince, Japonca, Korece
Parola koruma	– Sağlam, kolay temizlenebilen gövde – Kullanım sırasında kapatılan kapak – Analitik teraziler için toz örtüsü
Hırsızlığa karşı kilit	İstemsiz değişikliklere karşı koruma için yönetici kilidi
Altan tartma	Kensington kilidi ve kablo veya zincirle kilitleme olanağı
Altan tartma	Entegre



Tasarım 1



Tasarım 2



Tasarım 3

Standart Modeller

Model		224-1x ¹⁾	124-1x ¹⁾	64-1x ¹⁾	513-1x ¹⁾	313-1x ¹⁾	213-1x ¹⁾
Tasarım		1	1	1	2	2	2
Tartım kapasitesi	g	220	120	60	510	310	210
Hassasiyet	mg	0,1	0,1	0,1	1	1	1
Tekrarlanabilirlik (standart sapma)	mg	0,1	0,1	0,1	1	1	1
Doğrusallık sapması	mg	0,2	0,2	0,2	2	2	2
+10°C ve +30°C arasında hassasiyet sapması	± ppm/K	2	2	2	3	3	3
Tipik stabilizasyon süresi	s	2	2	2	1	1	1
Kefe boyutu	mm	Ø 90	Ø 90	Ø 90	Ø 120	Ø 120	Ø 120
Tartım haznesi yüksekliği*	mm	209	209	209	209	209	209
Yaklaşık net ağırlık	kg	4,5	4,5	4,5	4,9	4,9	4,9
Ebatlar DxGxY	mm	360 x 216 x 320					
	İnç	14,1 x 8,5 x 12,6					

Model		3102-1x ¹⁾	2102-1x ¹⁾	1102-1x ¹⁾	612-1x ¹⁾	412-1x ¹⁾	6101-1x ¹⁾	5101-1x ¹⁾	2101-1x ¹⁾	6100-1x ¹⁾	5100-1x ¹⁾
Tasarım		3	3	3	3	3	3	3	3	3	3
Tartım kapasitesi	g	3.100	2.100	1.100	610	410	6.100	5.100	2.100	6.100	5.100
Hassasiyet	mg	10	10	10	10	10	100	100	100	1.000	1.000
Tekrarlanabilirlik (standart sapma)	mg	10	10	10	10	10	100	100	100	500	500
Doğrusallık sapması	mg	30	30	30	30	30	300	300	300	1.000	1.000
+10°C ve +30°C arasında hassasiyet sapması	± ppm/K	4	4	4	4	4	8	8	8	8	8
Tipik stabilizasyon süresi	s	1,5	1,5	1,5	1,5	1,5	1,5	1,5	1,5	1	1
Kefe boyutu	mm	Ø 180	Ø 180	Ø 180	Ø 180	Ø 180	Ø 180	Ø 180	Ø 180	Ø 180	Ø 180
Yaklaşık net ağırlık	kg	3,1	3,1	3,1	3,1	3,1	3,1	3,1	3,1	3,1	3,1
Ebatlar, DxGxY	mm	360 x 216 x 95									
	İnç	14,1 x 8,5 x 3,75									

* Kefenin üst kenarından üst koruma kabini panelinin alt kenarına kadar

¹⁾ Ülkeye özgü modeller için olası terimler:

x = S: Ülkeye özgü ilaveler olmayan standart teraziler

x = SAR: Arjantin için ülkeye özgü ilavelerin olduğu standart teraziler

x = SJP: Japonya için ülkeye özgü ilavelerin olduğu standart teraziler

x = SKR: Güney Kore için ülkeye özgü ilavelerin olduğu standart teraziler

Ülkeye Özgü Tip Onay Sertifikalı Onaylanmış Modeller

Model		224-1x ²⁾	124-1x ²⁾	64-1x ²⁾	513-1x ²⁾	313-1x ²⁾	213-1x ²⁾
Tasarım		1	1	1	2	2	2
Hassasiyet sınıfı		Ⓘ	Ⓘ	Ⓘ	Ⓜ	Ⓜ	Ⓜ
Tip ³⁾		SQP-A	SQP-A	SQP-A	SQP-B	SQP-B	SQP-B
Maks	g	220	120	60	510	310	210
Ölçek aralığı d	mg	0,1	0,1	0,1	1	1	1
Doğrulama ölçek aralığı e	mg	1	1	1	10	10	10
Min	mg	10	10	10	20	20	20
Min (sadece ...-10IN Modelleri için)	mg	100	100	100	200	200	200
Dara dengeleme aralığı (eksiltmeli)		Maks. tartım kapasitesinden itibaren <%100					
Tipik stabilizasyon süresi	s	2	2	2	1	1	1
Kefe boyutu	mm	Ø 90	Ø 90	Ø 90	Ø 120	Ø 120	Ø 120
Tartım haznesi yüksekliği*	mm	209	209	209	209	209	209
Yaklaşık net ağırlık	kg	4,5	4,5	4,5	4,9	4,9	4,9
Ebatlar, D x G x Y	mm	360 x 216 x 320					
	İnç	14,1 x 8,5 x 12,6					

Model		3102-1x ²⁾	2102-1x ²⁾	1102-1x ²⁾	612-1x ²⁾	6101-1x ²⁾	5101-1x ²⁾	6100-1x ²⁾	5100-1x ²⁾
Tasarım		3	3	3	3	3	3	3	3
Hassasiyet sınıfı		Ⓜ	Ⓜ	Ⓜ	Ⓜ	Ⓜ	Ⓜ	Ⓜ	Ⓜ
Tip ³⁾		SQP-C	SQP-C	SQP-C	SQP-C	SQP-E	SQP-E	SQP-E	SQP-E
Maks	g	3.100	2.100	1.100	610	6.100	5.100	6.100	5.100
Ölçek aralığı d	mg	10	10	10	10	100	100	1.000	1.000
Doğrulama ölçek aralığı e	mg	100	100	100	100	1.000	1.000	1.000	1.000
Min	g	0,5	0,5	0,5	0,5	5	5	50	50
Min (sadece ...-10IN Modelleri için)	g	5	5	5	5	50	50	50	50
Dara dengeleme aralığı (eksiltmeli)		Maks. tartım kapasitesinden itibaren <%100							
Tipik stabilizasyon süresi	s	1,5	1,5	1,5	1,5	1,5	1,5	1	1
Kefe boyutu	mm	Ø 180	Ø 180	Ø 180	Ø 180	Ø 180	Ø 180	Ø 180	Ø 180
Yaklaşık net ağırlık	kg	3,1	3,1	3,1	3,1	3,1	3,1	3,1	3,1
Ebatlar, D x G x Y	mm	360 x 216 x 95							
	İnç	14,1 x 8,5 x 3,75							

* Kefenin üst kenarından üst koruma kabini panelinin alt kenarına kadar

²⁾ Ülkeye özgü modeller için olası terimler:

x = CN: Çin için CMC Tip Onay Sertifikası

x = OJP: Japonya için Tip Onay Sertifikalı terazi

x = OBR: Brezilya için Tip Onay Sertifikalı terazi

x = ORU: Rusya için Tip Onay Sertifikalı terazi

x = OIN: Hindistan için Tip Onay Sertifikalı terazi

x = OAU: Avustralya için Tip Onay Sertifikalı terazi

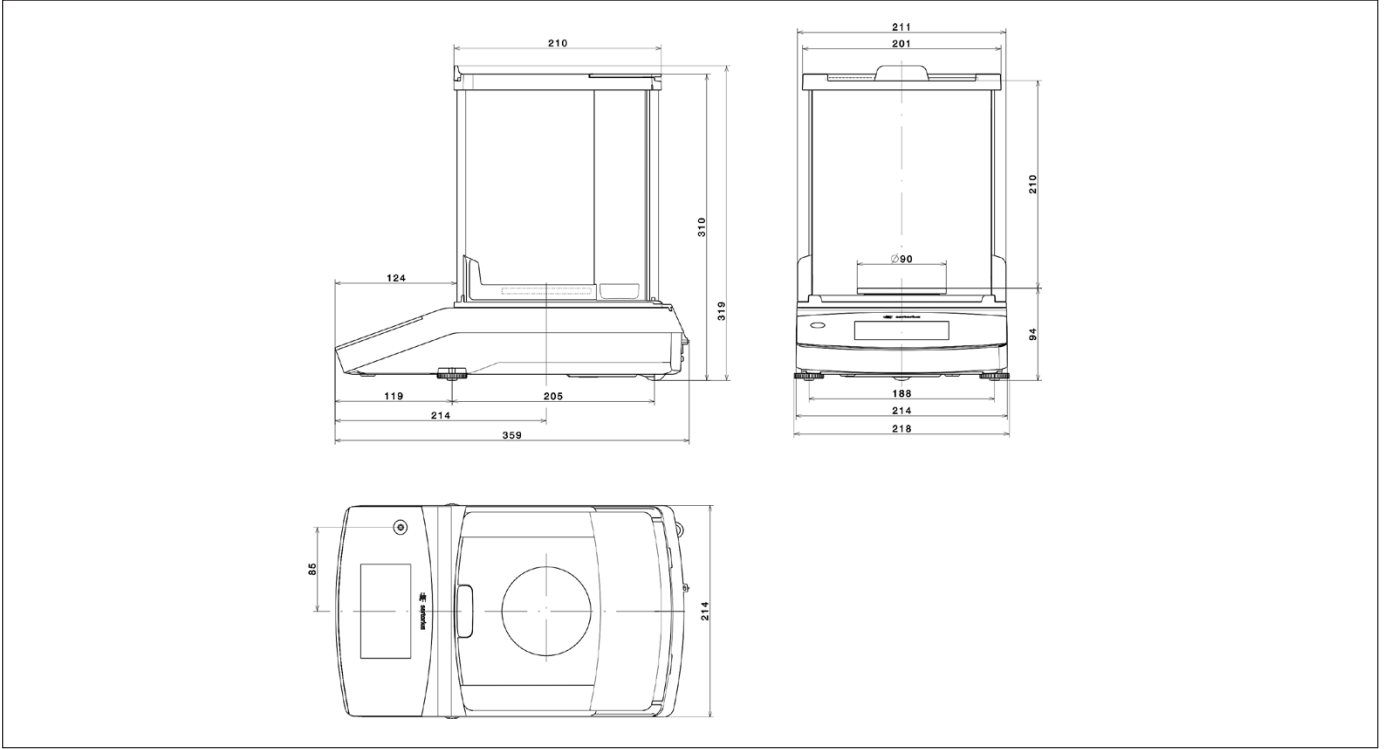
³⁾ "...CN" içeren tüm modeller: tip "SQP"

İsteğe Bağlı Aksesuarlar

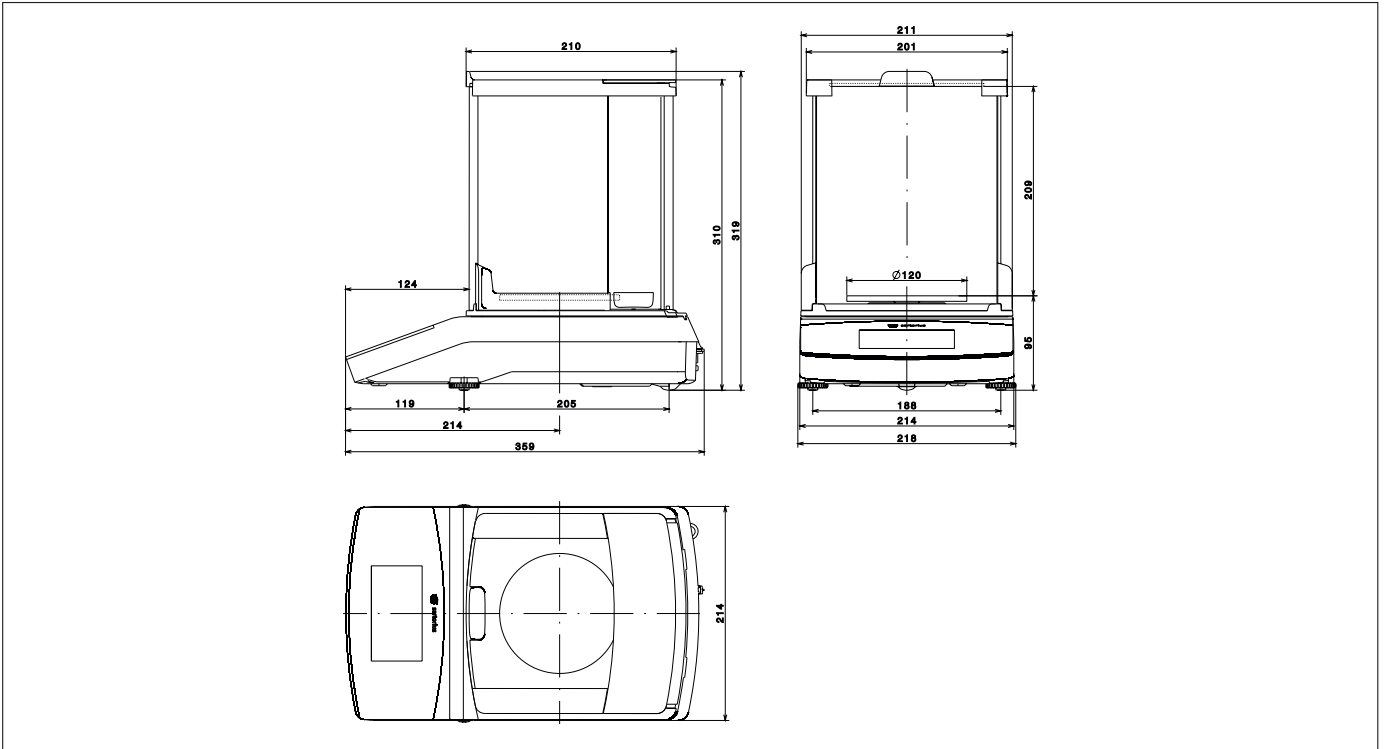
Yazıcılar ve Bağlantılar	
Standart Laboratuvar Yazıcısı – Standart laboratuvar yazıcısı için yazıcı kağıdı	YDP40 69Y03287
Veri Kablosu Mini USB USB A	YCC04-D09
Veri Kablosu Mini USB RS232 9-pim	YCC03-D09
Veri Kablosu Mini USB RS232 25-pim	YCC03-D25
Genel	
Standart Laboratuvar Terazileri İçin Batarya Takımı	YRB11Z
0,01 g 0,1 g 1 g hassasiyeti olan teraziler için koruma kabini	YDS01SQP
1 mg hassasiyeti olan teraziler için koruma kabini	YDS02SQP
0,1 mg ve 1 mg hassasiyeti olan teraziler için kullanım sırasında kullanılan kapak	6960SE01
0,01 g 0,1 g 1 g hassasiyeti olan teraziler için kullanım sırasında kullanılan kapak	6960SE02
0,1 mg 1 mg hassasiyeti olan teraziler için toz örtüsü	6960SE03
Yoğunluk Belirleme	
0,1 mg 1 mg hassasiyeti olan teraziler için yoğunluk kiti	YDK03
0,01 g 0,1 g 1 g hassasiyeti olan teraziler için yoğunluk kiti	YDK04
Kalibrasyon Kütleleri	
Laboratuvar terazisi model 224; 313; 213 için Kalibrasyon Kütlesi – Proof Line tutma başlıklı 200 g, OIML sınıf E2, DAkkS sertifikalı	YCW522-AC-02
Laboratuvar terazisi model 124 için Kalibrasyon Kütlesi – Proof Line tutma başlıklı 100 g, OIML sınıf E2, DAkkS sertifikalı	YCW512-AC-02
Laboratuvar terazisi model 64 için Kalibrasyon Kütlesi – Proof Line tutma başlıklı 50 g, OIML sınıf E2, DAkkS sertifikalı	YCW452-AC-02
Laboratuvar terazisi model 513 için Kalibrasyon Kütlesi – Proof Line tutma başlıklı 500 g, OIML sınıf E2, DAkkS sertifikalı	YCW552-AC-02
Laboratuvar terazisi model 3102; 2102 için Kalibrasyon Kütlesi – Proof Line tutma başlıklı 2 kg, OIML sınıf F1, DAkkS sertifikalı	YCW623-AC-02
Laboratuvar terazisi model 1102 için Kalibrasyon Kütlesi – Proof Line tutma başlıklı 1 kg, OIML sınıf F1, DAkkS sertifikalı	YCW613-AC-02
Laboratuvar terazisi model 612 için Kalibrasyon Kütlesi – Proof Line tutma başlıklı 500 g, OIML sınıf F1, DAkkS sertifikalı	YCW553-AC-02
Laboratuvar terazisi model 412 için Kalibrasyon Kütlesi – Proof Line tutma başlıklı 200 g, OIML sınıf F1, DAkkS sertifikalı	YCW523-AC-02
Laboratuvar terazisi model 6101; 5101; 6100; 5100 için Kalibrasyon Kütlesi – Proof Line tutma başlıklı 5 kg, OIML sınıf F2, DAkkS sertifikalı	YCW654-AC-02
Laboratuvar terazisi model 2101 için Kalibrasyon Kütlesi – Proof Line tutma başlıklı 2 kg, OIML sınıf F2, DAkkS sertifikalı	YCW624-AC-02

Teknik Çizimler

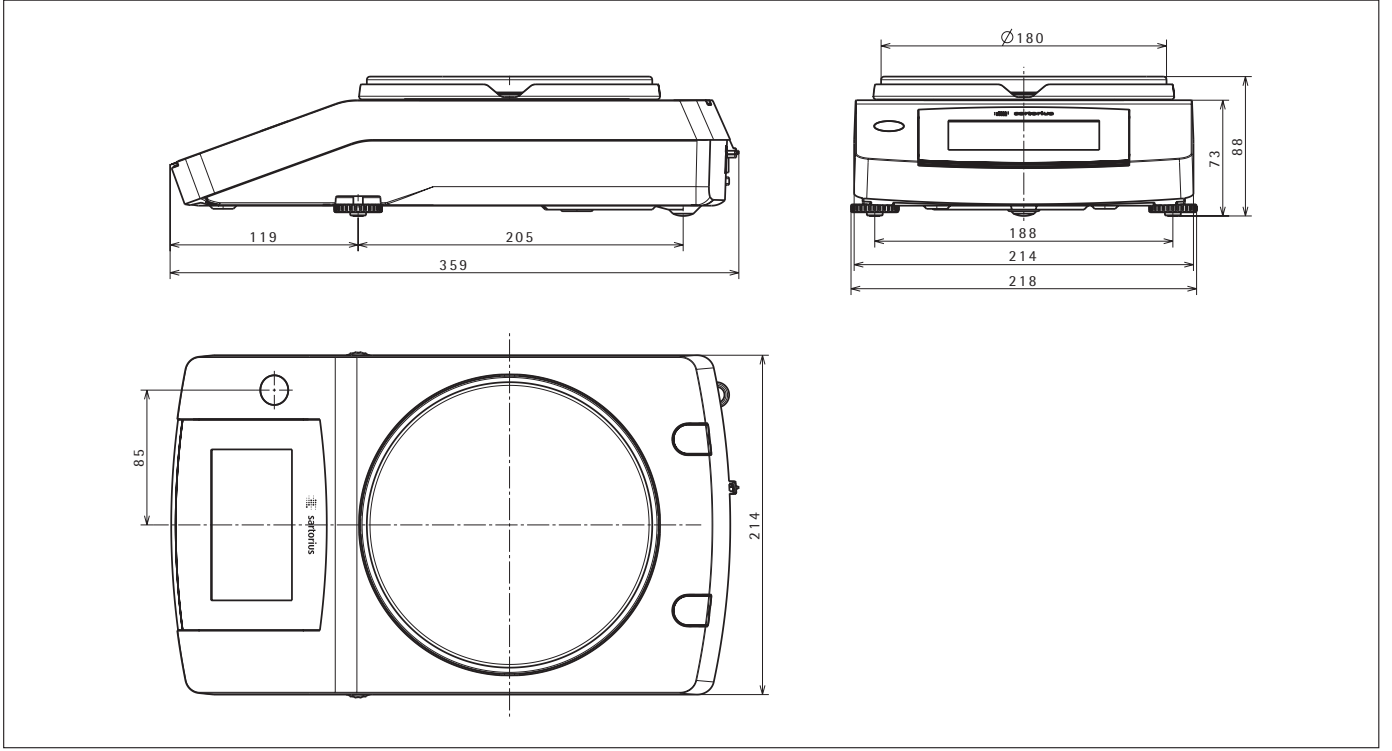
0,1 mg hassasiyeti olan modeller,
mm cinsinden



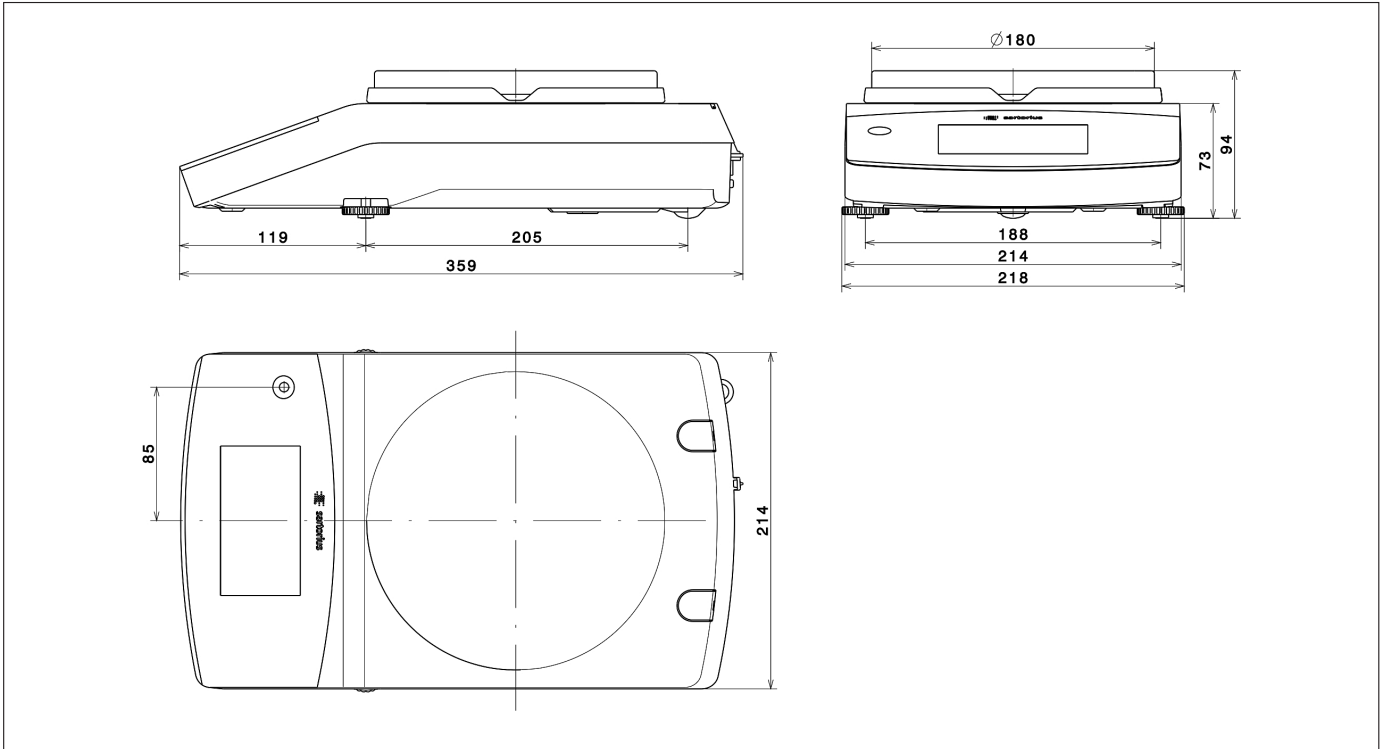
1 mg hassasiyeti olan modeller,
mm cinsinden



≥10 mg hassasiyeti olan modeller (3102 hariç),
mm cinsinden



10 mg hassasiyeti ve ≥3.100 g kapasitesi olan modeller
mm cinsinden



Sales and Service Contacts

For further contacts, visit www.sartorius.com

Europe

Germany
Sartorius Lab Instruments
GmbH & Co. KG
Weender Landstrasse 94-108
37075 Goettingen
Phone +49.551.308.0
Fax +49.551.308.3289

France & Suisse Romande
Sartorius France
2, rue Antoine Laurent de Lavoisier
ZA de la Gaudrée
91410 Dourdan
Phone +33.1.70.62.50.00
Fax +33.1.64.59.76.39

Austria
Sartorius Austria GmbH
Modecenterstrasse 22
1030 Vienna
Phone +43.1.7965760.0
Fax +43.1.7965760.24

Belgium
Sartorius Belgium N.V.
Rue Colonel Bourg 105
1030 Bruxelles
Phone +32.2.756.06.90
Fax +32.2.481.84.11

Finland & Baltics
Sartorius Biohit Liquid Handling Oy
Laippatie 1
00880 Helsinki
Phone +358.9.755.951
Fax +358.9.755.95.200

Hungary
Sartorius Hungária Kft.
Kagyló u. 5.
2092 Budakeszi
Phone +3623.457.227
Fax +3623.457.147

Ireland
Sartorius Ireland Ltd.
Unit 41, The Business Centre
Stadium Business Park
Ballycoolin Road
Dublin 11
Phone +353.1.8089050
Fax +353.1.8089388

Italy
Sartorius Italy S.r.l.
Viale A. Casati, 4
20835 Muggiò (MB)
Phone +39.039.4659.1
Fax +39.039.4659.88

Netherlands
Sartorius Netherlands B.V.
Phone +31.30.60.53.001
Fax +31.30.60.52.917
info.netherlands@sartorius.com

Poland
Sartorius Poland sp.z o.o.
ul. Wrzesinska 70
62-025 Kostrzyn
Phone +48.61.6473830
Fax +48.61.6473839

Russian Federation
LLC "Sartorius RUS"
Uralskaya str. 4, Lit. B
199155 St. Petersburg
Phone +7.812.327.53.27
Fax +7.812.327.53.23

Spain & Portugal
Sartorius Spain, S.A.
Avda. de la Industria, 32
Edificio PAYMA
28108 Alcobendas (Madrid)
Phone Spain +34.902.123.367
Phone Portugal +351.800.855.800
Fax Spain +34.91.358.96.23
Fax Portugal +351.800.855.799

Switzerland
Sartorius Mechatronics Switzerland AG
Ringstrasse 24a
8317 Tagelswangen (ZH)
Phone +41.44.746.50.00
Fax +41.44.746.50.50

U.K.
Sartorius UK Ltd.
Longmead Business Centre
Blenheim Road, Epsom
Surrey KT19 9QQ
Phone +44.1372.737159
Fax +44.1372.726171

Ukraine
LLC "Biohit"
Post Box 440 "B"
01001 Kiev, Ukraine
Phone +380.44.411.4918
Fax +380.50.623.3162

Americas

USA
Sartorius Corporation
5 Orville Drive, Suite 200
Bohemia, NY 11716
Phone +1.631.254.4249
Toll-free +1.800.635.2906
Fax +1.631.254.4253

Argentina
Sartorius Argentina S.A.
Int. A. Ávalos 4251
B1605ECS Munro
Buenos Aires
Phone +54.11.4721.0505
Fax +54.11.4762.2333

Brazil
Sartorius do Brasil Ltda
Avenida Senador Vergueiro 2962
São Bernardo do Campo
CEP 09600-000 - SP- Brasil
Phone +55.11.4362.8900
Fax +55.11.4362.8901

Canada
Sartorius Canada Inc.
2179 Dunwin Drive #4
Mississauga, ON L5L 1X2
Phone +1.905.569.7977
Toll-Free +1.800.668.4234
Fax +1.905.569.7021

Mexico
Sartorius de México S.A. de C.V.
Circuito Circunvalación Poniente
No. 149
Ciudad Satélite
53100, Estado de México
México
Phone +52.5555.62.1102
Fax +52.5555.62.2942

Asia | Pacific

Australia
Sartorius Australia Pty. Ltd.
Unit 5, 7-11 Rodeo Drive
Dandenong South Vic 3175
Phone +61.3.8762.1800
Fax +61.3.8762.1828

China
Sartorius (Shanghai) Trading Co., Ltd.
3rd Floor, North Wing, Tower 1
No. 4560 Jinke Road
Zhangjiang Hi-Tech Park
Pudong District
Shanghai 201210, P.R. China
Phone +86.21.6878.2300
Fax +86.21.6878.2882

Hong Kong
Sartorius Hong Kong Ltd.
Unit 1012, Lu Plaza
2 Wing Yip Street
Kwun Tong
Kowloon, Hong Kong
Phone +852.2774.2678
Fax +852.2766.3526

India
Sartorius Weighing India Pvt. Ltd.
#69/2-69/3, NH 48, Jakkasandra,
Nelamangala Tq
562 123 Bangalore, India
Phone +91.80.4350.5250
Fax +91.80.4350.5253

Japan
Sartorius Japan K.K.
4th Fl., Daiwa Shinagawa North Bldg.
8-11, Kita-Shinagawa 1-chome
Shinagawa-ku, Tokyo, 140-0001 Japan
Phone +81.3.3740.5408
Fax +81.3.3740.5406

Malaysia
Sartorius Malaysia Sdn. Bhd
Lot L3-E-3B, Enterprise 4
Technology Park Malaysia
Bukit Jalil
57000 Kuala Lumpur, Malaysia
Phone +60.3.8996.0622
Fax +60.3.8996.0755

Singapore
Sartorius Singapore Pte. Ltd
1 Science Park Road,
The Capricorn, #05-08A,
Singapore Science Park II
Singapore 117528
Phone +65.6872.3966
Fax +65.6778.2494

South Korea
Sartorius Korea Ltd.
8th Floor, Solid Space B/D,
PanGyoYeok-Ro 220, Bundang-Gu
SeongNam-Si, GyeongGi-Do, 463-400
Phone +82.31.622.5700
Fax +82.31.622.5799

Thailand
Sartorius (Thailand) Co. Ltd.
129 Rama 9 Road,
Huaykwang
Bangkok 10310
Phone +66.2643.8361-6
Fax +66.2643.8367



◀ www.sartorius.com