



Practum[®]

Vantaggi

- Affidabilità impareggiabile con uno strumento di pesatura d'alta qualità
- Protezione contro i sovraccarichi per un'affidabilità che dura nel tempo
- Blocco da parte del supervisore
- Trasferimento dati facile e veloce



Informazioni sul prodotto

Beneficiate del migliore rapporto qualità/prezzo, senza scendere a compromessi riguardo a precisione e affidabilità. Contate su risultati coerenti e l'eccellente ripetibilità che sono garantiti dalla qualità e tecnologia Sartorius "made in Germany".

Specifiche tecniche

Alimentatore AC

Modulo alimentatore AC Sartorius	6971790 con adattatori AC plug-in intercambiabili specifici per il paese
Primario	100–240 V~, -10% +10%, 50–60 Hz, 0,2 A
Secondario	15 V DC, ± 5%, 530 mA (max.) 8 watt (max.): 0 – +40 °C e 15 V DC, ± 5%, 330 mA (max.) 5 watt (max.): 0 – +50 °C

Altri dati

Classe di protezione II, in conformità alla norma EN | IEC 60950-1, fino a 3000 m s.l.m., IP40 in conformità alla norma EN | IEC 60529

Bilancia

Alimentazione elettrica	Solo tramite il modulo alimentatore AC Sartorius 6971790
Tensione d'ingresso	12,0... 18,0 V DC
Potenza assorbita	2 W (mediamente)

Condizioni ambientali

Le specifiche tecniche sono valide in presenza delle seguenti condizioni ambientali:

Ambiente	Solo per uso interno
Temperatura ambiente*	+10 °C – +30 °C
Capacità operativa	Garantita tra +5 °C e +45 °C
Stoccaggio e trasporto	-10 °C – +60 °C
Altitudine	Fino a 3.000 m sul livello del mare
Umidità relativa**	15% - 80% per temperature fino a 31 °C, non condensante, con riduzione lineare fino al 50% di umidità relativa a 40 °C e al 20% a 50 °C
Sicurezza del materiale elettrico	In conformità alla norma EN 61010-1 IEC 61010-1. Prescrizioni di sicurezza per apparecchi elettrici di misura, di controllo e da laboratorio – Parte 1: Prescrizioni generali
Compatibilità elettromagnetica	In conformità alla norma EN 61326-1 IEC 61326-1. Apparecchi elettrici di misura, controllo e da laboratorio – Prescrizioni di compatibilità elettromagnetica – Parte 1: Prescrizioni generali
Immunità ai disturbi	Idoneità all'utilizzo in ambienti industriali
Emissione di disturbi	Classe B (idoneità all'utilizzo in zone residenziali e in zone direttamente collegate a una rete a bassa tensione che alimenta anche edifici residenziali). L'apparecchio può essere pertanto utilizzato in entrambi gli ambienti.

Le bilance omologate in conformità ai requisiti UE soddisfano le prescrizioni della direttiva 2009/23/CE con EN 45501:1992 e OIML R76:2006.

* Per le bilance omologate in conformità ai requisiti UE si vedano le indicazioni riportate sulla bilancia.

** Per le bilance omologate in conformità ai requisiti UE si applicano le disposizioni di legge vigenti.

Dotazione standard

Livellamento	Livella in vetro con bolla d'aria per la centratura
Calibrazione	Calibrazione esterna
Unità di peso selezionabili	Grammi, chilogrammi, carati, libbre, once, once Troy, tael Hong Kong, tael Singapore, tael Taiwan, grani, pennyweight, milligrammi, parti per libbra, tael Cina, momme, carati austriaci, tola, baht, mesghal e Newton
Interfaccia	Mini USB – Riconoscimento automatico della stampante Sartorius YDP40 – Trasferimento diretto dei dati a programmi Microsoft® Windows – Intervallo programmabile per l'emissione dati – Protocolli di trasferimento dati SBI, formato tabellare, formato testuale
Display	Touch screen con interfaccia grafica utente Sartorius
Applicazioni standard integrate	Pesata, densità, percentuale, controllo, valore massimo, conteggio, pesata instabile (pesata animali)
Lingue	Inglese, francese, tedesco, ungherese, italiano, polacco, portoghese, russo, spagnolo, turco, cinese, giapponese, coreano
Protezione	– Alloggiamento robusto e facile da pulire – Copertina di protezione – Copertina antipolvere per bilance analitiche
Protezione con password	Blocco da parte del supervisore come protezione contro modifiche involontarie
Dispositivo antifurto	Kensington Lock e occhiello di fissaggio per catena o cavo
Dispositivo per pesare da sotto la bilancia	Integrato



Design 1



Design 2



Design 3

Modelli standard

Modello		224-1x ¹⁾	124-1x ¹⁾	64-1x ¹⁾	513-1x ¹⁾	313-1x ¹⁾	213-1x ¹⁾
Design		1	1	1	2	2	2
Campo di pesata	g	220	120	60	510	310	210
Precisione di lettura	mg	0,1	0,1	0,1	1	1	1
Ripetibilità (deviazione standard)	mg	0,1	0,1	0,1	1	1	1
Deviazione della linearità	mg	0,2	0,2	0,2	2	2	2
Deriva della sensibilità tra +10 °C e +30 °C	± ppm/K	2	2	2	3	3	3
Tempo di stabilizzazione tipico	s	2	2	2	1	1	1
Dimensioni del piatto di pesata	mm	Ø 90	Ø 90	Ø 90	Ø 120	Ø 120	Ø 120
Altezza della camera di pesata*	mm	209	209	209	209	209	209
Peso netto, circa	kg	4,5	4,5	4,5	4,9	4,9	4,9
Dimensioni, P × L × A	mm pollici	360 × 216 × 320 14,1 × 8,5 × 12,6					

Modello		3102- 1x ¹⁾	2102- 1x ¹⁾	1102- 1x ¹⁾	612- 1x ¹⁾	412- 1x ¹⁾	6101- 1x ¹⁾	5101- 1x ¹⁾	2101- 1x ¹⁾	6100- 1x ¹⁾	5100- 1x ¹⁾
Design		3	3	3	3	3	3	3	3	3	3
Campo di pesata	g	3.100	2.100	1.100	610	410	6.100	5.100	2.100	6.100	5.100
Precisione di lettura	mg	10	10	10	10	10	100	100	100	1.000	1.000
Ripetibilità (deviazione standard)	mg	10	10	10	10	10	100	100	100	500	500
Deviazione della linearità	mg	30	30	30	30	30	300	300	300	1.000	1.000
Deriva della sensibilità tra +10 °C e +30 °C	± ppm/K	4	4	4	4	4	8	8	8	8	8
Tempo di stabilizzazione tipico	s	1,5	1,5	1,5	1,5	1,5	1,5	1,5	1,5	1	1
Dimensioni del piatto di pesata	mm	Ø 180	Ø 180	Ø 180	Ø 180	Ø 180	Ø 180	Ø 180	Ø 180	Ø 180	Ø 180
Peso netto, circa	kg	3,1	3,1	3,1	3,1	3,1	3,1	3,1	3,1	3,1	3,1
Dimensioni, P × L × A	mm pollici	360 × 216 × 95 14,1 × 8,5 × 3,75									

* Spigolo superiore del piatto di pesata fino allo spigolo inferiore del pannello superiore della protezione anticorrente

¹⁾ Possibili denominazioni dei modelli specifici per il paese:
x = S: bilance standard senza supplementi specifici per il paese
x = SAR: bilance standard senza supplementi specifici per l'Argentina
x = SJP: bilance standard senza supplementi specifici per il Giappone
x = SKR: bilance standard senza supplementi specifici per la Corea del Sud

Modelli omologati con certificato di approvazione del tipo specifico del paese

Modello		224-1x ²⁾	124-1x ²⁾	64-1x ²⁾	513-1x ²⁾	313-1x ²⁾	213-1x ²⁾
Design		1	1	1	2	2	2
Classe di precisione		Ⓘ	Ⓘ	Ⓘ	Ⓜ	Ⓜ	Ⓜ
Tipo ³⁾		SQP-A	SQP-A	SQP-A	SQP-B	SQP-B	SQP-B
Max	g	220	120	60	510	310	210
Divisione di lettura d	mg	0,1	0,1	0,1	1	1	1
Divisione di verifica e	mg	1	1	1	10	10	10
Min	mg	10	10	10	20	20	20
Min (solo per i modelli ...-10IN)	mg	100	100	100	200	200	200
Campo di taratura (sottrattiva)		< 100% del campo di pesata max.					
Tempo di stabilizzazione tipico	s	2	2	2	1	1	1
Dimensioni del piatto di pesata	mm	∅ 90	∅ 90	∅ 90	∅ 120	∅ 120	∅ 120
Altezza della camera di pesata*	mm	209	209	209	209	209	209
Peso netto, circa	kg	4,5	4,5	4,5	4,9	4,9	4,9
Dimensioni, P x L x A	mm pollici	360 x 216 x 320		14,1 x 8,5 x 12,6			

Modello		3102-1x ²⁾	2102-1x ²⁾	1102-1x ²⁾	612-1x ²⁾	6101-1x ²⁾	5101-1x ²⁾	6100-1x ²⁾	5100-1x ²⁾
Design		3	3	3	3	3	3	3	3
Classe di precisione		Ⓜ	Ⓜ	Ⓜ	Ⓜ	Ⓜ	Ⓜ	Ⓜ	Ⓜ
Tipo ³⁾		SQP-C	SQP-C	SQP-C	SQP-C	SQP-E	SQP-E	SQP-E	SQP-E
Max	g	3.100	2.100	1.100	610	6.100	5.100	6.100	5.100
Divisione di lettura d	mg	10	10	10	10	100	100	1.000	1.000
Divisione di verifica e	mg	100	100	100	100	1.000	1.000	1.000	1.000
Min	g	0,5	0,5	0,5	0,5	5	5	50	50
Min (solo per i modelli ...-10IN)	g	5	5	5	5	50	50	50	50
Campo di taratura (sottrattiva)		< 100% del campo di pesata max.							
Tempo di stabilizzazione tipico	s	1,5	1,5	1,5	1,5	1,5	1,5	1	1
Dimensioni del piatto di pesata	mm	∅ 180	∅ 180	∅ 180	∅ 180	∅ 180	∅ 180	∅ 180	∅ 180
Peso netto, circa	kg	3,1	3,1	3,1	3,1	3,1	3,1	3,1	3,1
Dimensioni, P x L x A	mm pollici	360 x 216 x 95		14,1 x 8,5 x 3,75					

* Spigolo superiore del piatto di pesata fino allo spigolo inferiore del pannello superiore della protezione anticorrente

²⁾ Possibili denominazioni dei modelli specifici per il paese:
x = CN: certificato di approvazione CMC del tipo per Cina
x = OJP: Bilancia con certificato di approvazione del tipo per Giappone
x = OBR: Bilancia con certificato di approvazione del tipo per Brasile
x = ORU: Bilancia con certificato di approvazione del tipo per Russia
x = OIN: Bilancia con certificato di approvazione del tipo per India
x = OAU: Bilancia con certificato di approvazione del tipo per Australia

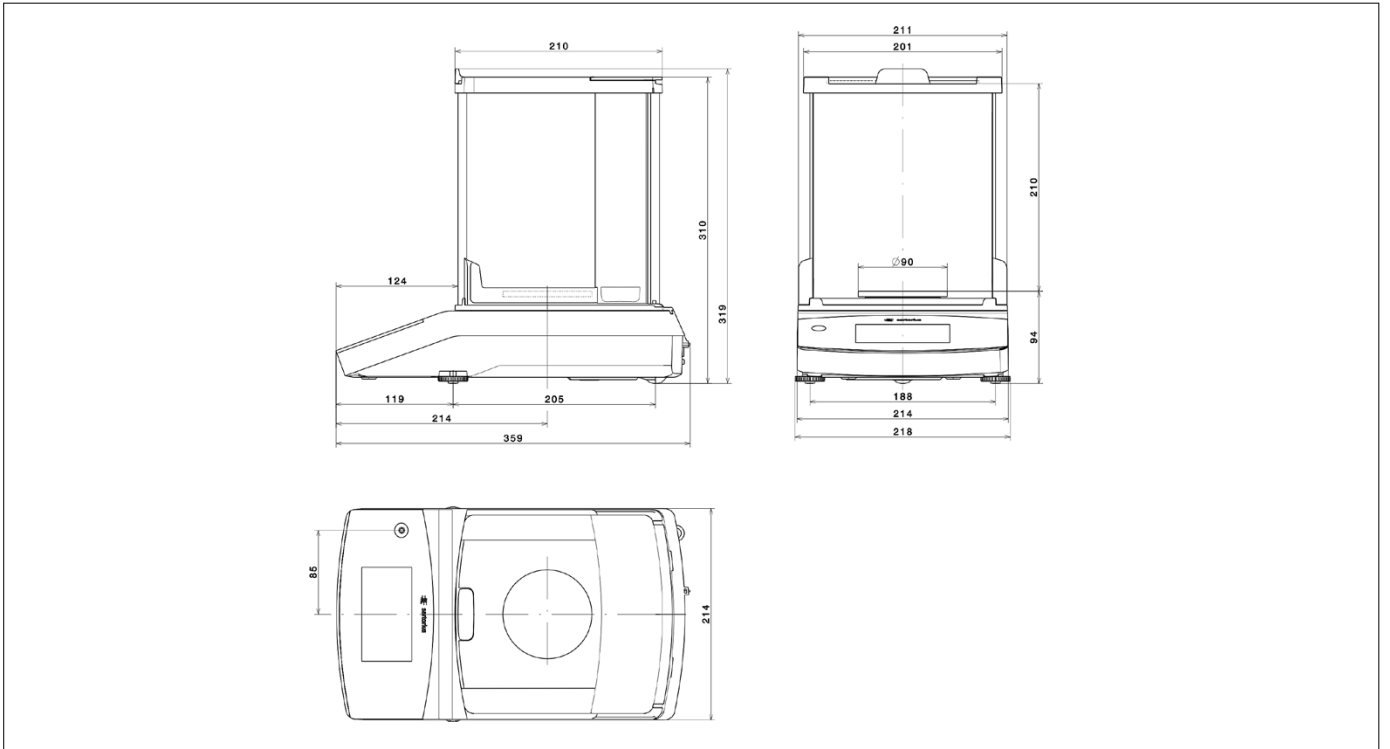
³⁾ Tutti i modelli con "...CN": tipo "SQP"

Accessori opzionali

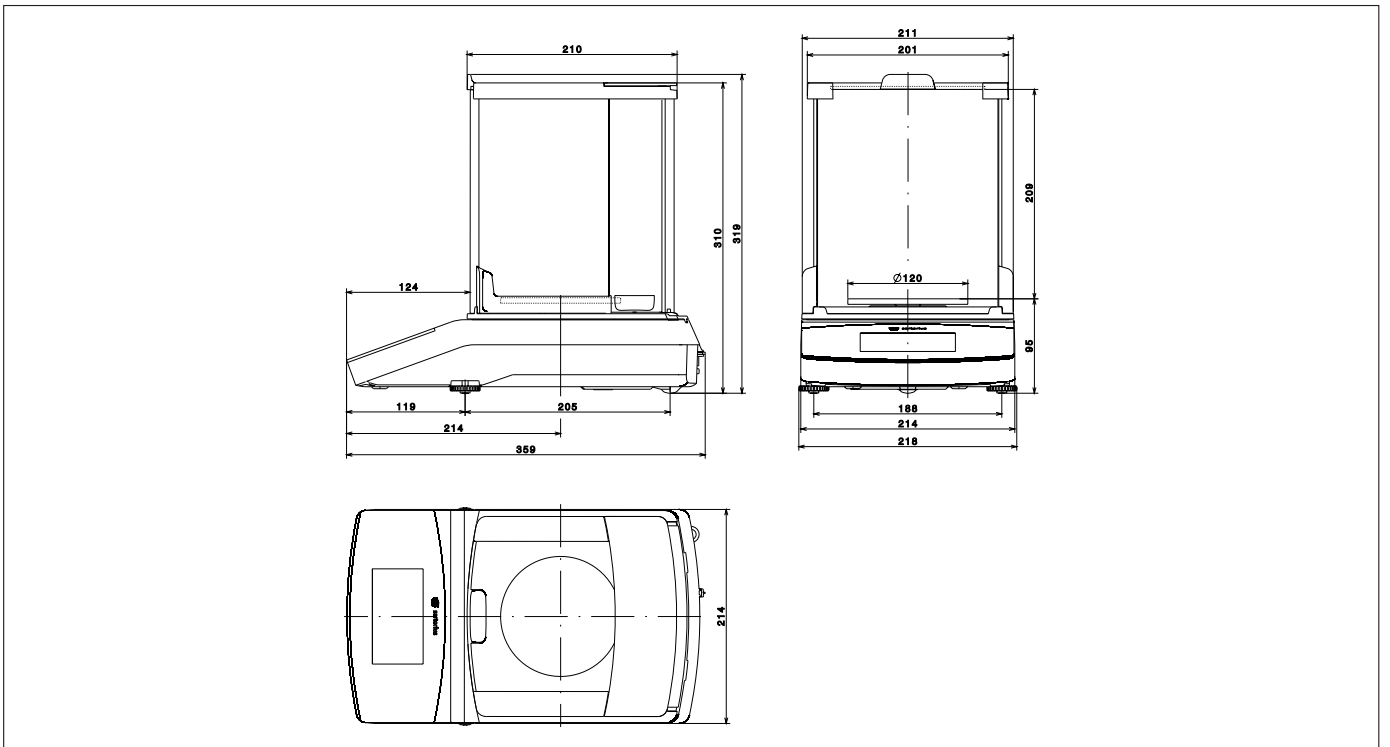
Stampanti e comunicazione	
Stampante da laboratorio standard	YDP40
– Carta per stampante da laboratorio standard	69Y03287
Cavo dati mini USB USB A	YCC04-D09
Cavo dati mini USB RS232, 9 pin	YCC03-D09
Cavo dati mini USB RS232, 25 pin	YCC03-D25
Generali	
Pacco batterie ricaricabile per bilance da laboratorio standard	YRB11Z
Protezione anticorrente per bilance con una precisione di lettura di 0,01 g 0,1 g 1 g	YDS01SQP
Protezione anticorrente per bilance con una precisione di lettura di 1 mg	YDS02SQP
Copertina di protezione per bilance con una precisione di lettura di 0,1 mg e 1 mg	6960SE01
Copertina di protezione per bilance con una precisione di lettura di 0,01 g 0,1 g 1 g	6960SE02
Copertina antipolvere per bilance con una precisione di lettura di 0,1 mg 1 mg	6960SE03
Determinazione della densità	
Kit per la determinazione della densità per bilance con una precisione di lettura di 0,1 mg 1 mg	YDK03
Kit per la determinazione della densità per bilance con una precisione di lettura di 0,01 g 0,1 g 1 g	YDK04
Pesi di calibrazione	
Peso di calibrazione per bilance da laboratorio modello 224, 313, 213	YCW522-AC-02
– Peso a manopola Proof Line 200 g, classe OIML E2, con certificato DAkkS	
Peso di calibrazione per bilance da laboratorio modello 124	YCW512-AC-02
– Peso a manopola Proof Line 100 g, classe OIML E2, con certificato DAkkS	
Peso di calibrazione per bilance da laboratorio modello 64	YCW452-AC-02
– Peso a manopola Proof Line 50 g, classe OIML E2, con certificato DAkkS	
Peso di calibrazione per bilance da laboratorio modello 513	YCW552-AC-02
– Peso a manopola Proof Line 500 g, classe OIML E2, con certificato DAkkS	
Peso di calibrazione per bilance da laboratorio modello 3102; 2102	YCW623-AC-02
– Peso a manopola Proof Line 2 kg, classe OIML F1, con certificato DAkkS	
Peso di calibrazione per bilance da laboratorio modello 1102	YCW613-AC-02
– Peso a manopola Proof Line 1 kg, classe OIML F1, con certificato DAkkS	
Peso di calibrazione per bilance da laboratorio modello 612	YCW553-AC-02
– Peso a manopola Proof Line 500 g, classe OIML F1, con certificato DAkkS	
Peso di calibrazione per bilance da laboratorio modello 412	YCW523-AC-02
– Peso a manopola Proof Line 200 g, classe OIML F1, con certificato DAkkS	
Peso di calibrazione per bilance da laboratorio modello 6101, 5101, 6100, 5100	YCW654-AC-02
– Peso a manopola Proof Line 5 kg, classe OIML E2, con certificato DAkkS	
Peso di calibrazione per bilance da laboratorio modello 2101	YCW624-AC-02
– Peso a manopola Proof Line 2 kg, classe OIML F2, con certificato DAkkS	

Disegni tecnici

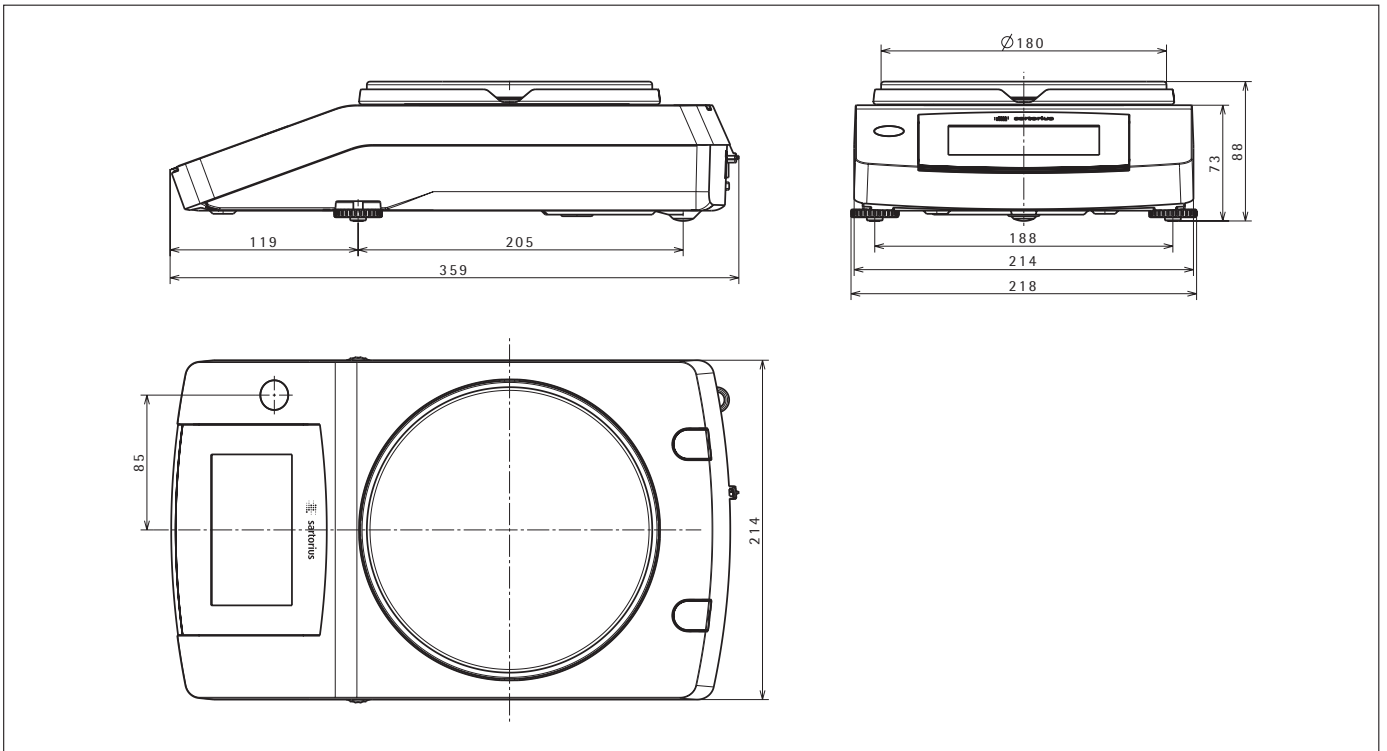
Modelli con una precisione di lettura di 0,1 mg,
in mm



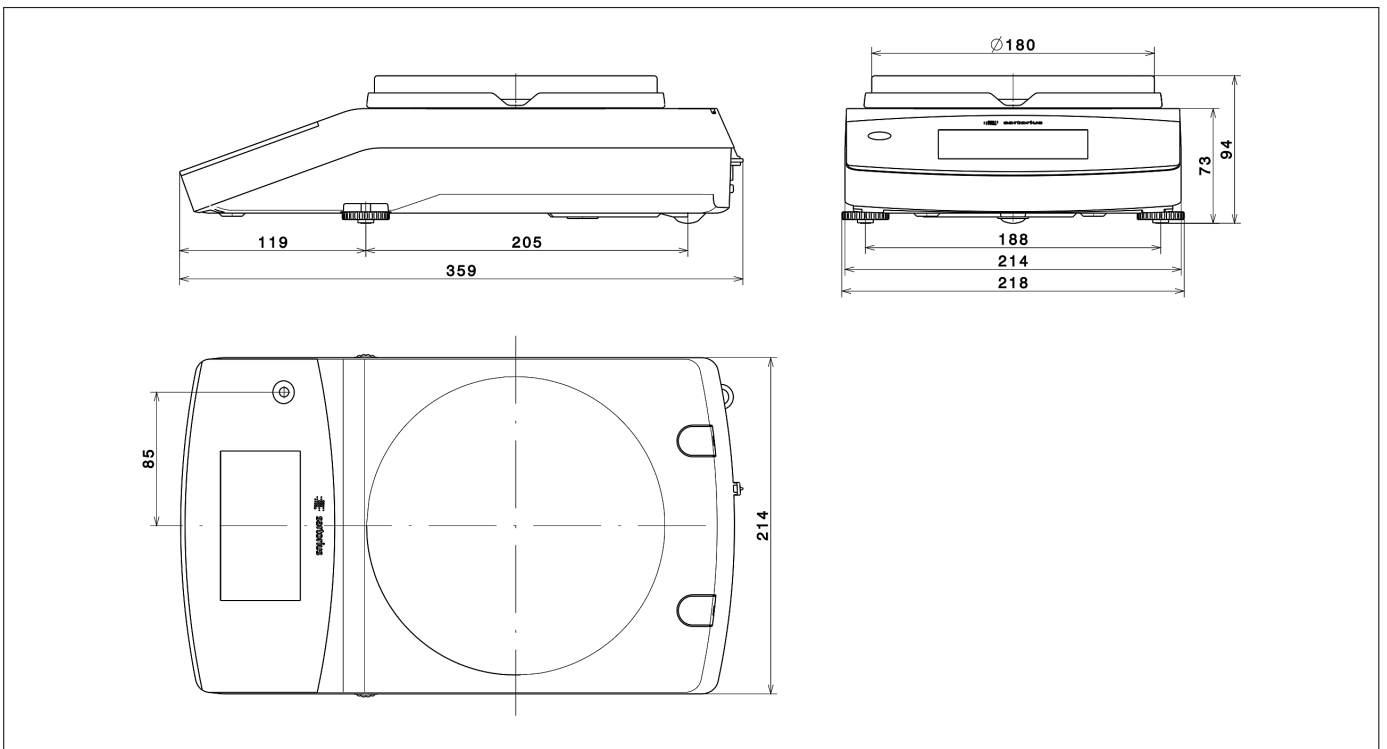
Modelli con una precisione di lettura di 1 mg,
in mm



Modelli con una precisione di lettura di ≥ 10 mg (eccetto 3102),
in mm



Modelli con una precisione di lettura di 10 mg e un campo di pesata di ≥ 3.100 g,
in mm



Sales and Service Contacts

For further contacts, visit www.sartorius.com

Europe

Germany

Sartorius Lab Instruments
GmbH & Co. KG
Weender Landstrasse 94-108
37075 Goettingen

Phone +49.551.308.0
Fax +49.551.308.3289

France & Suisse Romande

Sartorius France
2, rue Antoine Laurent de Lavoisier
ZA de la Gaudrée
91410 Dourdan

Phone +33.1.70.62.50.00
Fax +33.1.64.59.76.39

Austria

Sartorius Austria GmbH
Modecenterstrasse 22
1030 Vienna

Phone +43.1.7965760.0
Fax +43.1.7965760.24

Belgium

Sartorius Belgium N.V.
Rue Colonel Bourg 105
1030 Bruxelles

Phone +32.2.756.06.90
Fax +32.2.481.84.11

Finland & Baltics

Sartorius Biohit Liquid Handling Oy
Laippatie 1
00880 Helsinki

Phone +358.9.755.951
Fax +358.9.755.95.200

Hungary

Sartorius Hungária Kft.
Kagyló u. 5.
2092 Budakeszi

Phone +3623.457.227
Fax +3623.457.147

Ireland

Sartorius Ireland Ltd.
Unit 41, The Business Centre
Stadium Business Park
Ballycoolin Road
Dublin 11

Phone +353.1.8089050
Fax +353.1.8089388

Italy

Sartorius Italy S.r.l.
Viale A. Casati, 4
20835 Muggiò (MB)

Phone +39.039.4659.1
Fax +39.039.4659.88

Netherlands

Sartorius Netherlands B.V.

Phone +31.30.60.53.001
Fax +31.30.60.52.917

info.netherlands@sartorius.com

Poland

Sartorius Poland sp.z o.o.
ul. Wrzesinska 70
62-025 Kostrzyn

Phone +48.61.6473830
Fax +48.61.6473839

Russian Federation

LLC "Sartorius RUS"
Uralskaya str. 4, Lit. B
199155 St. Petersburg

Phone +7.812.327.53.27
Fax +7.812.327.53.23

Spain & Portugal

Sartorius Spain, S.A.
Avda. de la Industria, 32
Edificio PAYMA
28108 Alcobendas (Madrid)

Phone Spain +34.902.123.367
Phone Portugal +351.800.855.800
Fax Spain +34.91.358.96.23
Fax Portugal +351.800.855.799

Switzerland

Sartorius Mechatronics Switzerland AG
Ringstrasse 24a
8317 Tagelswangen (ZH)

Phone +41.44.746.50.00
Fax +41.44.746.50.50

U.K.

Sartorius UK Ltd.
Longmead Business Centre
Blenheim Road, Epsom
Surrey KT19 9QQ

Phone +44.1372.737159
Fax +44.1372.726171

Ukraine

LLC "Biohit"
Post Box 440 "B"
01001 Kiev, Ukraine

Phone +380.44.411.4918
Fax +380.50.623.3162

Americas

USA

Sartorius Corporation
5 Orville Drive, Suite 200
Bohemia, NY 11716

Phone +1.631.254.4249
Toll-free +1.800.635.2906
Fax +1.631.254.4253

Argentina

Sartorius Argentina S.A.
Int. A. Ávalos 4251
B1605ECS Munro
Buenos Aires

Phone +54.11.4721.0505
Fax +54.11.4762.2333

Brazil

Sartorius do Brasil Ltda
Avenida Senador Vergueiro 2962
São Bernardo do Campo
CEP 09600-000 - SP- Brasil

Phone +55.11.4362.8900
Fax +55.11.4362.8901

Canada

Sartorius Canada Inc.
2179 Dunwin Drive #4
Mississauga, ON L5L 1X2

Phone +1.905.569.7977
Toll-Free +1.800.668.4234
Fax +1.905.569.7021

Mexico

Sartorius de México S.A. de C.V.
Circuito Circunvalación Poniente
No. 149
Ciudad Satélite
53100, Estado de México
México

Phone +52.5555.62.1102
Fax +52.5555.62.2942

Asia | Pacific

Australia

Sartorius Australia Pty. Ltd.
Unit 5, 7-11 Rodeo Drive
Dandenong South Vic 3175

Phone +61.3.8762.1800
Fax +61.3.8762.1828

China

Sartorius (Shanghai) Trading Co., Ltd.
3rd Floor, North Wing, Tower 1
No. 4560 Jinke Road
Zhangjiang Hi-Tech Park
Pudong District
Shanghai 201210, P.R. China

Phone +86.21.6878.2300
Fax +86.21.6878.2882

Hong Kong

Sartorius Hong Kong Ltd.
Unit 1012, Lu Plaza
2 Wing Yip Street
Kwun Tong
Kowloon, Hong Kong

Phone +852.2774.2678
Fax +852.2766.3526

India

Sartorius Weighing India Pvt. Ltd.
#69/2-69/3, NH 48, Jakkasandra,
Nelamangala Tq
562 123 Bangalore, India

Phone +91.80.4350.5250
Fax +91.80.4350.5253

Japan

Sartorius Japan K.K.
4th Fl., Daiwa Shinagawa North Bldg.
8-11, Kita-Shinagawa 1-chome
Shinagawa-ku, Tokyo, 140-0001 Japan

Phone +81.3.3740.5408
Fax +81.3.3740.5406

Malaysia

Sartorius Malaysia Sdn. Bhd
Lot L3-E-3B, Enterprise 4
Technology Park Malaysia
Bukit Jalil

57000 Kuala Lumpur, Malaysia
Phone +60.3.8996.0622
Fax +60.3.8996.0755

Singapore

Sartorius Singapore Pte. Ltd
1 Science Park Road,
The Capricorn, #05-08A,
Singapore Science Park II
Singapore 117528

Phone +65.6872.3966
Fax +65.6778.2494

South Korea

Sartorius Korea Ltd.
8th Floor, Solid Space B/D,
PanGyoYeok-Ro 220, Bundang-Gu
SeongNam-Si, GyeongGi-Do, 463-400

Phone +82.31.622.5700
Fax +82.31.622.5799

Thailand

Sartorius (Thailand) Co. Ltd.
129 Rama 9 Road,
Huaykwang
Bangkok 10310

Phone +66.2643.8361-6
Fax +66.2643.8367



◀ www.sartorius.com