



Entris®

Vorteile

- Monolithisches Wägesystem für eine dauerhaft hohe Messgenauigkeit
- Integrierte Applikationen und Funktionstasten für eine komfortable Bedienung
- Hinterleuchtete und kontraststarke Anzeige für eine einfache Ablesbarkeit



Produktbeschreibung

Erhalten Sie die Zuverlässigkeit und Qualität einer Sartorius Waage und zahlen dennoch nur für die Funktionen, die Sie wirklich brauchen.

Entris® wurde speziell für die effektive und zuverlässige Bewältigung tagtäglicher Wägaufgaben entwickelt. Die einfache und klar strukturierte Bedienoberfläche, mit ihrer logischen Tastenbelegung und nicht zuletzt die sehr gute Ablesbarkeit, sind ideale Voraussetzungen für sicheres Arbeiten.

Technische Spezifikationen

Allgemeine technische Daten

Int. Justiergewichts-schaltung	Alle Modelle mit der Bezeichnung ENTRIS...i-xx sind mit einer internen Gewichtsausschaltung ausgerüstet
Netzanschluss, Netzspannung, Netzfrequenz	über Tischnetzgerät, 100 – 240 V AC, $\pm 10\%$, 50-60 Hz
Leistungsaufnahme	max. 16 Watt; typisch 8 Watt (einschl. Netzgerät)
Betriebsdauer mit externem Akku YRB11Z (Hinterleuchtung ein)	ca. 35 h

Standardausführung

Nivellierung	Glaslibelle mit Luftblase zum Zentrieren
Kalibrierung	– Interne Kalibrierung – Externe Kalibrierung
Wählbare Gewichtseinheiten ¹⁾	Gramm, Kilogramm, Carat, Pound, Unze, Troy Unze, Tael Hongkong, Tael Singapur, Tael Taiwan, Grain, Pennyweight, Milligramm, Parts pro Pound, Tael China, Momme, Karat, Tola, Baht, Mesghal, Tonne, Pound: Unze und Newton
Schnittstelle	RS232C 25-pin
Anzeige	LCD hinterleuchtet, Ziffernhöhe: 15 mm
Standardapplikationen	Wägen, Dichte, Prozentwägen, Zählen, Tierwägung, Umrechnen
Sprachwahl	Englisch, Französisch, Deutsch, Italienisch, Polnisch, Russisch, Spanisch
Diebstahlsicherung	Diebstahlsicherungsöse für Kette oder Kabel
Unterflurverwägung	Integriert

Umgebungsbedingungen

Die technischen Daten gelten bei folgenden Umgebungsbedingungen:

Umgebung	Verwendung nur in Innenräumen
Umgebungstemperatur	+10°C bis +30°C
Betriebsfähigkeit	Gewährleistet zwischen +5 °C ... +45 °C
Lager und Transport	– 10 °C ... + 60 °C
Höhe	bis 3000 m über NN
Relative Luftfeuchte	15 % bis 80 % für Temperaturen bis zu 31 °C nicht-kondensierend, linear abnehmend bis zu 50 % relativer Luftfeuchte bei 40 °C und 20 % bei 50 °C

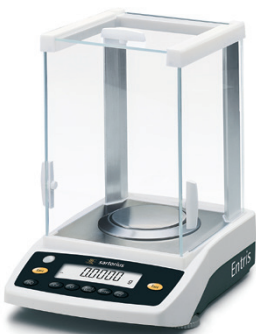
Sicherheit elektrischer Betriebsmittel	gemäß EN 61010-1/IEC61010-1 Sicherheitsbestimmungen für elektrische Mess-, Steuer-, Regel- und Laborgeräte – Teil 1: Allgemeine Anforderungen
--	---

Elektromagnetische Verträglichkeit	gemäß EN 61326-1/IEC61326-1 Elektrische Mess-, Steuer-, Regel- und Laborgeräte – EMV-Anforderungen – Teil 1: Allgemeine Anforderungen
------------------------------------	---

Störfestigkeit	Geeignet für den Gebrauch in industriellen Bereichen
----------------	--

Störaussendung	Klasse B (Geeignet für den Gebrauch im Wohnbereich und Bereichen, die direkt an ein Niederspannungsnetz angeschlossen sind, das (auch) Wohngebäude versorgt.) Damit ist das Gerät in beiden Bereichen einsetzbar.
----------------	---

¹⁾ Abhängig vom länderspezifischen Modell



Design 1



Design 2



Design 3



Design 4

Analysenwaagen Entris®

Modell		ENTRIS224i-1x ¹⁾	ENTRIS124i-1x ¹⁾	ENTRIS64i-1x ¹⁾
Design		1	1	1
Wägebereich	g	220	120	60
Ablesbarkeit	mg	0,1	0,1	0,1
Reproduzierbarkeit (Standardabweichung)	mg	0,1	0,1	0,1
Linearitätsabweichung	mg	0,2	0,2	0,2
Empfindlichkeitsdrift zwischen +10 ... +30°C	± ppm/K	3	3	3
Typische Einschwingzeit	s	2,5	2,5	2,5
Waagschalenabmessung	mm	∅ 90	∅ 90	∅ 90
Wägeraumhöhe*	mm	230	230	230
Nettogewicht, ca.	kg	4,8	4,8	4,8
Kalibrierung		Intern	Intern	Intern

Präzisionswaagen Entris®

Modell		ENTRIS 623i-1x ¹⁾	ENTRIS 423i-1x ¹⁾	ENTRIS 323i-1x ¹⁾	ENTRIS 153i-1x ¹⁾	ENTRIS 6202i-1x ¹⁾	ENTRIS 4202i-1x ¹⁾	ENTRIS 3202i-1x ¹⁾	ENTRIS 2202i-1x ¹⁾
Design		2	2	2	2	4	4	4	4
Wägebereich	g	620	420	320	150	6,200	4,200	3,200	2,200
Ablesbarkeit	mg	1	1	1	1	10	10	10	10
Reproduzierbarkeit (Standardabweichung)	mg	1	1	1	1	10	10	10	10
Linearitätsabweichung	mg	2	2	2	2	30	30	30	30
Empfindlichkeitsdrift zwischen +10... +30°C	± ppm/K	3	3	3	3	4	4	4	4
Typische Einschwingzeit	s	1,0	1,0	1,1	1,3	1,5	1,5	1,5	1,5
Waagschalenabmessung	mm	∅ 115	∅ 115	∅ 115	∅ 115	180 × 180	180 × 180	180 × 180	180 × 180
Wägeraumhöhe*	mm	50	50	50	50	–	–	–	–
Nettogewicht, ca.	kg	3,6	3,6	3,6	3,0	3,5	3,5	3,5	3,5
Kalibrierung		Intern	Intern	Intern	Intern	Intern	Intern	Intern	Intern

Modell		ENTRIS822i-1x ¹⁾	ENTRIS8201i-1x ¹⁾	ENTRIS5201i-1x ¹⁾	ENTRIS2201i-1x ¹⁾
Design		3	4	4	4
Wägebereich	g	820	8,200	5,200	2,200
Ablesbarkeit	mg	10	100	100	100
Reproduzierbarkeit (Standardabweichung)	mg	10	100	100	100
Linearitätsabweichung	mg	30	300	300	300
Empfindlichkeitsdrift zwischen +10... +30°C	± ppm/K	4	8	8	8
Typische Einschwingzeit	s	1,5	1,5	1,5	1,5
Waagschalenabmessung	mm	∅ 150	180 × 180	180 × 180	180 × 180
Nettogewicht, ca.	kg	2,6	3,5	3,5	3,5
Kalibrierung		Intern	Intern	Intern	Intern

* Oberkante Waagschale bis Unterkante obere Windschutzscheibe

¹⁾ Mögliche Bezeichnungen der länderspezifischen Modellvarianten:
x = S: Standardwaagen ohne länderspezifische Ergänzungen
x = SUS: Standardwaage mit länderspezifische Ergänzungen für USA

Analysenwaagen Entris®

Modell		ENTRIS224-1x ¹⁾	ENTRIS124-1x ¹⁾	ENTRIS64-1x ¹⁾
Design		1	1	1
Wägebereich	g	220	120	60
Ablesbarkeit	mg	0,1	0,1	0,1
Reproduzierbarkeit (Standardabweichung)	mg	0,1	0,1	0,1
Linearitätsabweichung	mg	0,2	0,2	0,2
Empfindlichkeitsdrift zwischen +10 ... +30°C	± ppm/K	3	3	3
Typische Einschwingzeit	s	2,5	2,5	2,5
Waagschalenabmessung	mm	∅ 90	∅ 90	∅ 90
Wägeraumhöhe*	mm	230	230	230
Nettogewicht, ca.	kg	4,4	4,4	4,4
Kalibrierung		Extern	Extern	Extern

Präzisionswaagen Entris®

Modell		ENTRIS 623-1x ¹⁾	ENTRIS 423-1x ¹⁾	ENTRIS 323-1x ¹⁾	ENTRIS 153-1x ¹⁾	ENTRIS 6202-1x ¹⁾	ENTRIS 4202-1x ¹⁾	ENTRIS 3202-1x ¹⁾	ENTRIS 2202-1x ¹⁾
Design		2	2	2	2	4	4	4	4
Wägebereich	g	620	420	320	150	6,200	4,200	3,200	2,200
Ablesbarkeit	mg	1	1	1	1	10	10	10	10
Reproduzierbarkeit (Standardabweichung)	mg	1	1	1	1	10	10	10	10
Linearitätsabweichung	mg	2	2	2	2	30	30	30	30
Empfindlichkeitsdrift zwischen +10... +30°C	± ppm/K	3	3	3	3	4	4	4	4
Typische Einschwingzeit	s	1,0	1,0	1,1	1,3	1,5	1,5	1,5	1,5
Waagschalenabmessung	mm	∅ 115	∅ 115	∅ 115	∅ 115	180 × 180	180 × 180	180 × 180	180 × 180
Wägeraumhöhe*	mm	50	50	50	50	–	–	–	–
Nettogewicht, ca.	kg	3,2	3,2	3,2	2,6	3,1	3,1	3,1	3,1
Kalibrierung		Extern	Extern	Extern	Extern	Extern	Extern	Extern	Extern

Modell		ENTRIS822-1x ¹⁾	ENTRIS8201-1x ¹⁾	ENTRIS5201-1x ¹⁾	ENTRIS2201-1x ¹⁾
Design		3	4	4	4
Wägebereich	g	820	8,200	5,200	2,200
Ablesbarkeit	mg	10	100	100	100
Reproduzierbarkeit (Standardabweichung)	mg	10	100	100	100
Linearitätsabweichung	mg	30	300	300	300
Empfindlichkeitsdrift zwischen +10... +30°C	± ppm/K	4	8	8	8
Typische Einschwingzeit	s	1,5	1,5	1,5	1,5
Waagschalenabmessung	mm	∅ 150	180 × 180	180 × 180	180 × 180
Nettogewicht, ca.	kg	2,0	2,7	2,7	2,7
Kalibrierung		Extern	Extern	Extern	Extern

* Oberkante Waagschale bis Unterkante obere Windschutzscheibe

¹⁾ Mögliche Bezeichnungen der länderspezifischen Modellvarianten:
 x = S: Standardwaagen ohne länderspezifische Ergänzungen
 x = SUS: Standardwaage mit länderspezifische Ergänzungen für USA

Zubehör

Drucker	
Datendrucker	YDP20-OCE
Papierrollen für Datendrucker, 5 Stück à 40 m	6906937
Farbband für Datendrucker	6906918
Datenanschlusskabel	
RS232 25-polig (m) USB Typ A, Länge ca. 1,8 m	YCC01-USBM2
RS232 25-polig (m) 25-polig (f), Länge ca. 1,5 m	7357312
RS232 25-polig (m) 9-polig (f), Länge ca. 2,0 m	7357314
RS232 25-polig (m) 9-polig (f), Länge ca. 0,5 m	6965619
Dichtebestimmung	
Dichtebestimmungsset für Waagen mit einer Ablesbarkeit von 0,1 mg	YDK03
Arbeitsschutzhaube	
für Modelle mit rechteckiger Waagschale	6960ED01
für Modelle mit runder Waagschale (∅ 150 mm)	6960ED02
Staubschutzhaube	
für Modelle mit einer Ablesbarkeit von 0,1 mg	6960BP08
Wägetisch	
aus Holz mit Naturstein	YWT09
aus Naturstein mit Schwingungsdämpfern	YWT03
Wandkonsole	
Wandkonsole	YWT04
Allgemein	
Zusatzanzeige, reflektierend (über Datenschnittstelle anschließbar)	YRD03Z
Externer Akkusatz	YRB11Z
Ionisierungsgebläse für elektrostatisch aufgeladene Proben	
– 220 – 240 V AC	YIB01-ODR
– 110 – 120 V AC	YIB01-OUR
Stat-Pen, Antistatik-Gerät zur Neutralisation von statischen Ladungen und Proben (100 – 240 V AC, 50 60 Hz)	YSTP01

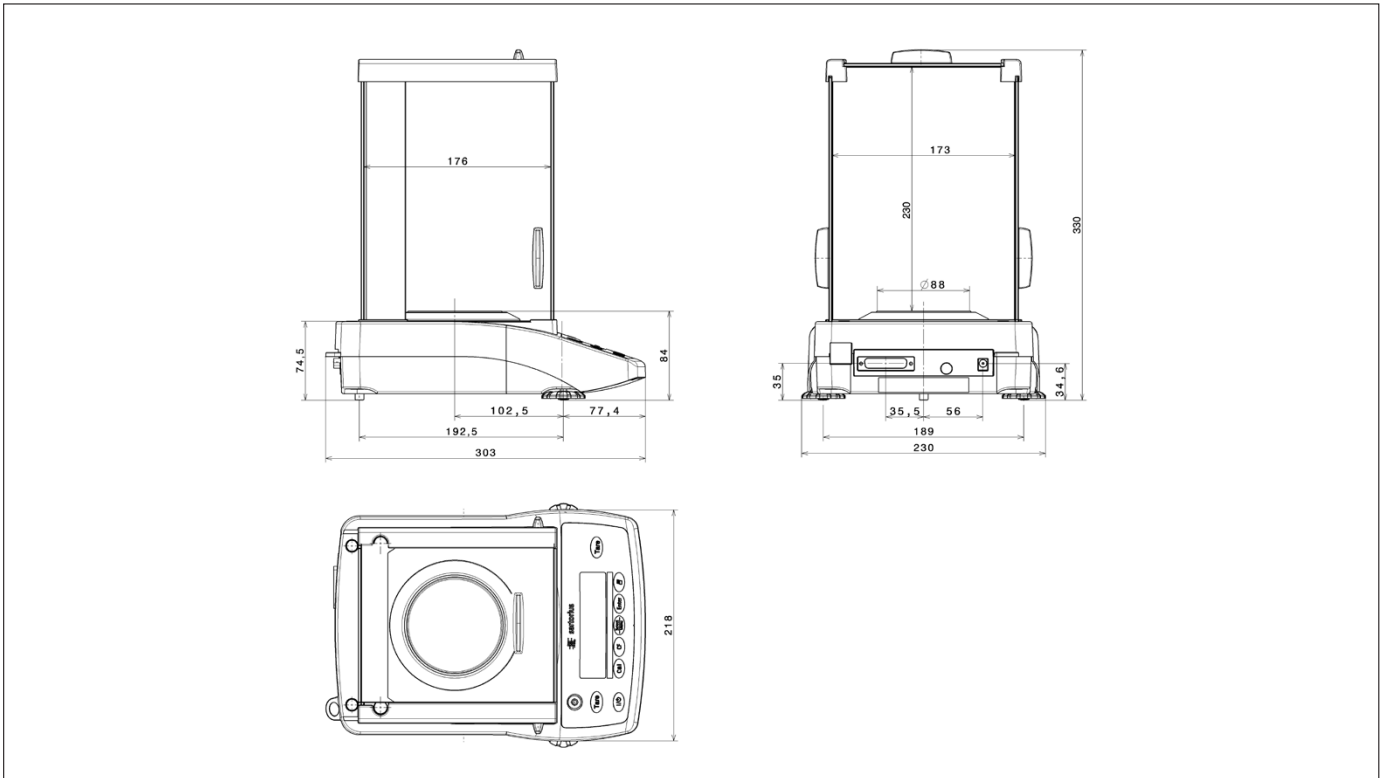
Kalibriergewichte	
Kalibriergewicht für Laborwaagentyp 224 – Proof Line Knopfgewicht 200 g, OIML Klasse E2, mit DAkKS Zertifikat	YCW522-AC-02
Kalibriergewicht für Laborwaagentyp 124 – Proof Line Knopfgewicht 100 g, OIML Klasse E2, mit DAkKS Zertifikat	YCW512-AC-02
Kalibriergewicht für Laborwaagentyp 64 – Proof Line Knopfgewicht 50 g, OIML Klasse E2, mit DAkKS Zertifikat	YCW452-AC-02
Kalibriergewicht für Laborwaagentyp 623 – Proof Line Knopfgewicht 500 g, OIML Klasse F1, mit DAkKS Zertifikat	YCW553-AC-02
Kalibriergewicht für Laborwaagentyp 423; 323 – Proof Line Knopfgewicht 200 g, OIML Klasse F1, mit DAkKS Zertifikat	YCW523-AC-02
Kalibriergewicht für Laborwaagentyp 153 – Proof Line Knopfgewicht 100 g, OIML Klasse F1, mit DAkKS Zertifikat	YCW513-AC-02
Kalibriergewicht für Laborwaagentyp 6202 – Proof Line Knopfgewicht 5 kg, OIML Klasse F1, mit DAkKS Zertifikat	YCW653-AC-02
Kalibriergewicht für Laborwaagentyp 4202; 3202; 2202 – Proof Line Knopfgewicht 2 kg, OIML Klasse F1, mit DAkKS Zertifikat	YCW623-AC-02
Kalibriergewicht für Laborwaagentyp 822 – Proof Line Knopfgewicht 500 g, OIML Klasse F2, mit DAkKS Zertifikat	YCW554-AC-02
Kalibriergewicht für Laborwaagentyp 8201; 5201 – Proof Line Knopfgewicht 5 kg, OIML Klasse F2, mit DAkKS Zertifikat	YCW654-AC-02
Kalibriergewicht für Laborwaagentyp 2201 – Proof Line Knopfgewicht 2 kg, OIML Klasse F2, mit DAkKS Zertifikat	YCW624-AC-02



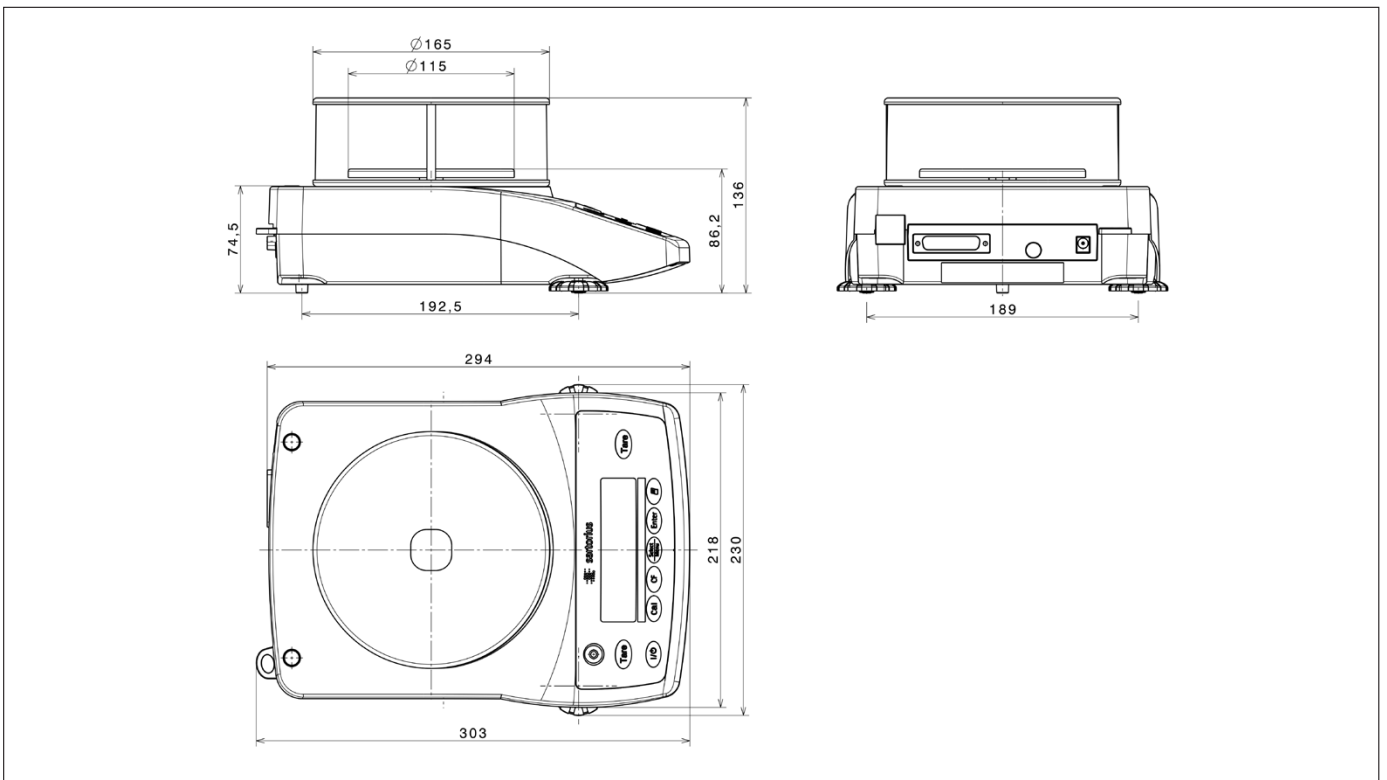
YDP20-OCE, Datendrucker

Technische Maßskizzen

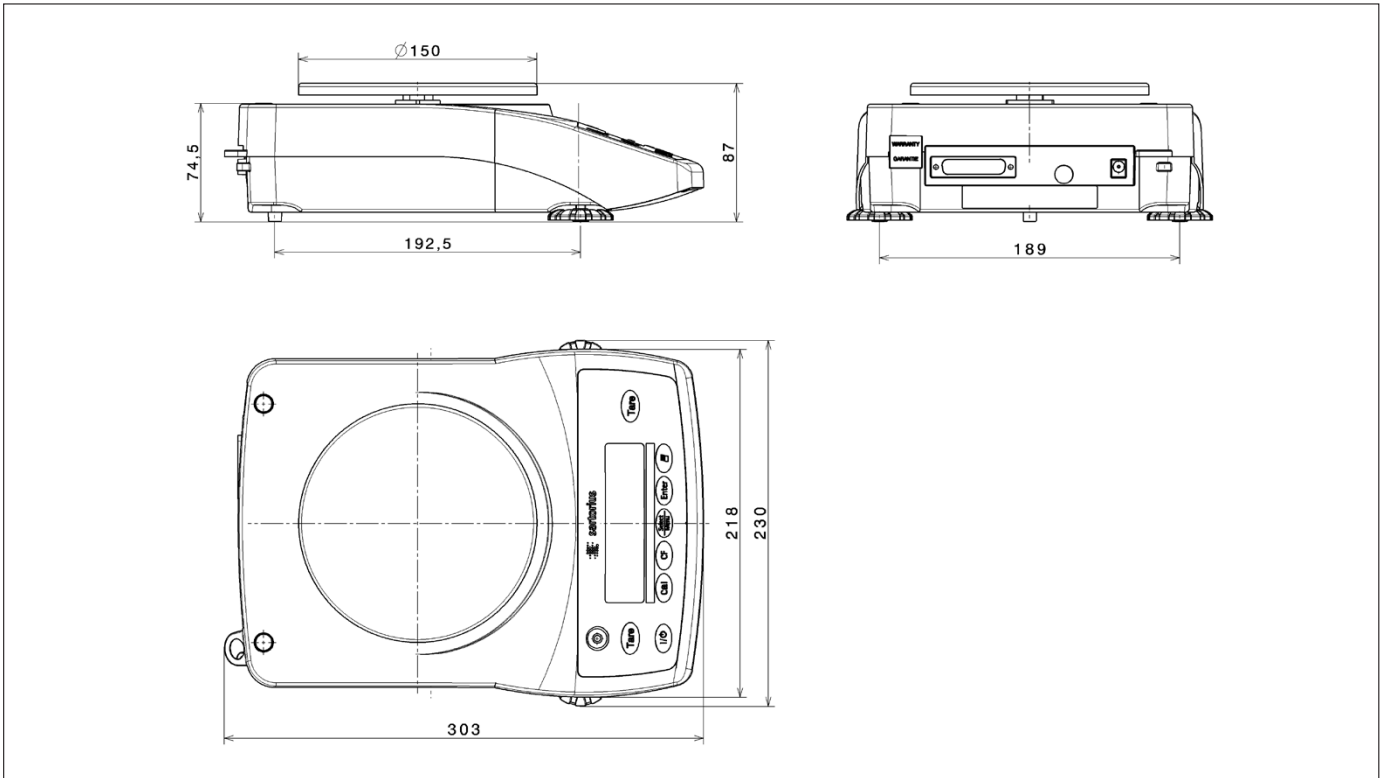
Modelle mit einer Ablesbarkeit von 0,1 mg, Angaben in mm



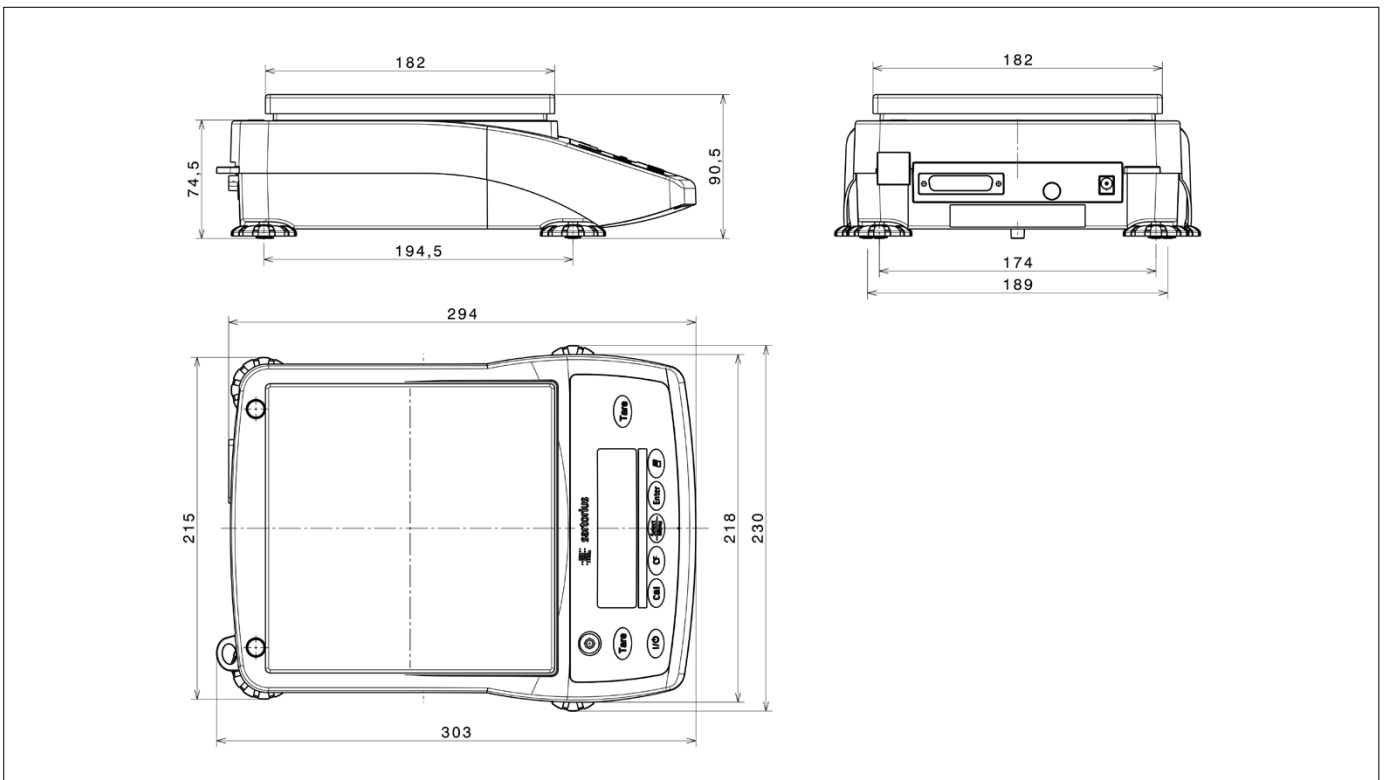
Modelle mit einer Ablesbarkeit von 1 mg, Angaben in mm



Modelle mit einer Ablesbarkeit von ≥ 10 mg und runder Waagschale, Angaben in mm



Modelle mit einer Ablesbarkeit von ≥ 10 mg und rechteckiger Waagschale, Angaben in mm



Sales and Service Contacts

For further contacts, visit www.sartorius.com

Europe

Germany
Sartorius Lab Instruments
GmbH & Co. KG
Otto-Brenner-Strasse 20
37079 Goettingen
Phone +49.551.308.0
Fax +49.551.308.3289

France & Suisse Romande
Sartorius France
2, rue Antoine Laurent de Lavoisier
ZA de la Gaudrée
91410 Dourdan
Phone +33.1.70.62.50.00
Fax +33.1.64.59.76.39

Austria
Sartorius Austria GmbH
Modecenterstrasse 22
1030 Vienna
Phone +43.1.7965760.0
Fax +43.1.7965760.24

Belgium
Sartorius Belgium N.V.
Rue Colonel Bourg 105
1030 Bruxelles
Phone +32.2.756.06.90
Fax +32.2.481.84.11

Finland & Baltics
Sartorius Biohit Liquid Handling Oy
Laippatie 1
00880 Helsinki
Phone +358.9.755.951
Fax +358.9.755.95.200

Hungary
Sartorius Hungária Kft.
Kagyló u. 5.
2092 Budakeszi
Phone +3623.457.227
Fax +3623.457.147

Ireland
Sartorius Ireland Ltd.
Unit 41, The Business Centre
Stadium Business Park
Ballycoolin Road
Dublin 11
Phone +353.1.8089050
Fax +353.1.8089388

Italy
Sartorius Italy S.r.l.
Via Torino 3/5
20814 Varedo (MB)
Phone +39.039.4659.1
Fax +39.039.4659.88

Netherlands
Sartorius Netherlands B.V.
Phone +31.30.60.53.001
Fax +31.30.60.52.917
info.netherlands@sartorius.com

Poland
Sartorius Poland sp.z o.o.
ul. Wrzesinska 70
62-025 Kostrzyn
Phone +48.61.6473830
Fax +48.61.6473839

Russian Federation
LLC "Sartorius RUS"
Uralskaya str. 4, Lit. B
199155 St. Petersburg
Phone +7.812.327.53.27
Fax +7.812.327.53.23

Spain & Portugal
Sartorius Spain, S.A.
Avda. de la Industria, 32
Edificio PAYMA
28108 Alcobendas (Madrid)
Phone Spain +34.913.586.095
Phone Portugal +351.800.855.800
Fax Spain +34.913.589.623
Fax Portugal +351.800.855.799

Switzerland
Sartorius Mechatronics Switzerland AG
Ringstrasse 24a
8317 Tagelswangen (ZH)
Phone +41.44.746.50.00
Fax +41.44.746.50.50

U.K.
Sartorius UK Ltd.
Longmead Business Centre
Blenheim Road, Epsom
Surrey KT19 9QQ
Phone +44.1372.737159
Fax +44.1372.726171

Ukraine
LLS "Sartorius RUS"
Post Box 440 "B"
01001 Kiev, Ukraine
Phone +380.44.411.4918
Fax +380.50.623.3162

Americas

USA
Sartorius Corporation
5 Orville Drive, Suite 200
Bohemia, NY 11716
Phone +1.631.254.4249
Toll-free +1.800.635.2906
Fax +1.631.254.4253

Argentina
Sartorius Argentina S.A.
Int. A. Ávalos 4251
B1605ECS Munro
Buenos Aires
Phone +54.11.4721.0505
Fax +54.11.4762.2333

Brazil
Sartorius do Brasil Ltda
Avenida Senador Vergueiro 2962
São Bernardo do Campo
CEP 09600-000 - SP- Brasil
Phone +55.11.4362.8900
Fax +55.11.4362.8901

Canada
Sartorius Canada Inc.
2179 Dunwin Drive #4
Mississauga, ON L5L 1X2
Phone +1.905.569.7977
Toll-Free +1.800.668.4234
Fax +1.905.569.7021

Mexico
Sartorius de México, S.A. de C.V.
Libramiento Norte de Tepetzotlan s/n,
Colonia Barrio Tlacateco,
Municipio de Tepetzotlan,
Estado de México,
C.P. 54605
Phone +52.55.5562.1102
Fax +52.55.5562.2942
leadsmex@sartorius.com

Peru
Sartorius Peru S.A.C.
Av. Emilio Cavenecia 264 San Isidro
15073 Lima, Perú
Phone +51.1.441 0158
Fax +51.1.422 6100

Asia | Pacific

Australia
Sartorius Australia Pty. Ltd.
Unit 5, 7-11 Rodeo Drive
Dandenong South Vic 3175
Phone +61.3.8762.1800
Fax +61.3.8762.1828

China
Sartorius (Shanghai) Trading Co., Ltd.
3rd Floor, North Wing, Tower 1
No. 4560 Jinke Road
Zhangjiang Hi-Tech Park
Pudong District
Shanghai 201210, P.R. China
Phone +86.21.6878.2300
Fax +86.21.6878.2882

Hong Kong
Sartorius Hong Kong Ltd.
Unit 1012, Lu Plaza
2 Wing Yip Street
Kwun Tong
Kowloon, Hong Kong
Phone +852.2774.2678
Fax +852.2766.3526

India
Sartorius Weighing India Pvt. Ltd.
#69/2-69/3, NH 48, Jakkasandra,
Nelamangala Tq
562 123 Bangalore, India
Phone +91.80.4350.5250
Fax +91.80.4350.5253

Japan
Sartorius Japan K.K.
4th Fl., Daiwa Shinagawa North Bldg.
8-11, Kita-Shinagawa 1-chome
Shinagawa-ku, Tokyo, 140-0001 Japan
Phone +81.3.3740.5408
Fax +81.3.3740.5406

Malaysia
Sartorius Malaysia Sdn. Bhd
Lot L3-E-3B, Enterprise 4
Technology Park Malaysia
Bukit Jalil
57000 Kuala Lumpur, Malaysia
Phone +60.3.8996.0622
Fax +60.3.8996.0755

Singapore
Sartorius Singapore Pte. Ltd
1 Science Park Road,
The Capricorn, #05-08A,
Singapore Science Park II
Singapore 117528
Phone +65.6872.3966
Fax +65.6778.2494

South Korea
Sartorius Korea Ltd.
8th Floor, Solid Space B/D,
PanGyoYeok-Ro 220, Bundang-Gu
SeongNam-Si, GyeongGi-Do, 463-400
Phone +82.31.622.5700
Fax +82.31.622.5799

Thailand
Sartorius (Thailand) Co. Ltd.
129 Rama 9 Road,
Huaykwang
Bangkok 10310
Phone +66.2643.8361-6
Fax +66.2643.8367



◀ www.sartorius.com