



sartorius

## Entris®

### Vantaggi

- Cella di pesata monolitica per la massima accuratezza a lungo termine
- Applicazioni integrate e tasti funzione per facilitarne l'utilizzo
- Display retroilluminato, ad alto contrasto per facilitare la lettura dei dati



### Descrizione del prodotto

Usfruite dell'affidabilità e della qualità di una bilancia Sartorius, ma pagate soltanto le caratteristiche di cui avete veramente bisogno.

Entris® è stata progettata specificamente per ottenere risultati di pesata efficaci e affidabili nel lavoro quotidiano. L'interfaccia utente strutturata in modo semplice e chiaro, con un'assegnazione logica dei tasti e l'eccellente comfort di lettura, offre delle caratteristiche ideali per un utilizzo sicuro.

## Specifiche tecniche

### Dati tecnici generali

Peso di regolazione interno motorizzato di un peso di calibrazione interno	Tutti i modelli con l'identificazione ENTRIS...i-1xx sono dotati
Alimentazione, tensione, frequenza	tramite alimentatore, 100 – 240 V AC, $\pm 10\%$ , 50 – 60 Hz
Potenza assorbita	massimo 16 VA; tipico 8 VA (STNG6)
Durata di funzionamento con batterie esterne ricaricabili YRB11Z (retroilluminazione accesa)	ca. 35 h

### Dotazione standard

Livellamento	Livella in vetro con bolla d'aria per la centratura
Calibrazione	– Calibrazione esterna – Calibrazione interna
Unità di peso selezionabili <sup>1)</sup>	Grammi, chilogrammi, carati, libbre, once, once Troy, tael Hong Kong, tael Singapore, tael Taiwan, grani, pennyweight, milligrammi, parti per libbra, tael Cina, momme, carati austriaci, tola, baht, mesghal, tonnellate, libbre: once, Newton
Interfaccia	RS232C 25 pin
Display	A retroilluminazione bianca, ad altro contrasto, con caratteri di 15 mm
Applicazioni standard integrate	Pesata, densità, pesata percentuale, conteggio, pesata di animali, conversione
Lingue	Inglese, francese, tedesco, italiano, polacco, russo, spagnolo
Dispositivo antifurto	Occhiello di fissaggio per catena o cavo
Pesata basamento	Integrata

### Condizioni ambientali

Le specifiche tecniche trovano applicazione se sono soddisfatte le seguenti condizioni ambientali:

Ambiente	Utilizzo solo in interni
Temperatura ambiente	+10° C ... +30° C (+50° F ... +86° F)
Capacità operativa	Garantita tra +5° C ... +40° C (+41° F ... +104° F)
Stoccaggio e trasporto	-10° C ... +60° C (+14° F ... +140° F)
Altitudine	Fino a 3000 m sul livello del mare
Umidità relativa	15% - 80% per temperature fino a 31 °C, non condensante, con riduzione lineare fino al 50% di umidità relativa a 40 °C e al 20% a 50 °C

### Sicurezza degli apparecchi elettrici

In conformità alla norma EN 61010-1 | IEC 61010-1  
Prescrizioni di sicurezza per apparecchi elettrici di misura, di controllo e da laboratorio – Parte 1: Prescrizioni generali

### Compatibilità elettromagnetica

In conformità alla norma EN 61326-1 | IEC 61326-1  
Apparecchi elettrici di misura, controllo e da laboratorio – Prescrizioni di compatibilità elettromagnetica – Parte 1: Prescrizioni generali

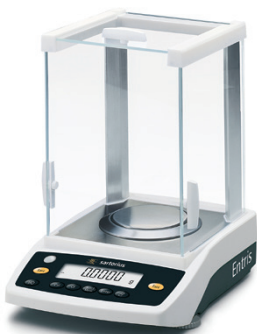
### Immunità ai disturbi

Idoneità all'utilizzo in ambienti industriali

### Emissione di disturbi

Classe B (idoneità all'utilizzo in zone residenziali e in zone direttamente collegate a una rete in bassa tensione che alimenta anche edifici residenziali). L'apparecchio può essere pertanto utilizzato in entrambe le zone.

<sup>1)</sup> a seconda del modello specifico per il paese



Tipo 1



Tipo 2



Tipo 3



Tipo 4

## Bilance analitiche Entris®

Modello		ENTRIS224i-1x <sup>1)</sup>	ENTRIS124i-1x <sup>1)</sup>	ENTRIS64i-1x <sup>1)</sup>
Tipo		1	1	1
Campo di pesata	g	220	120	60
Precisione di lettura	mg	0,1	0,1	0,1
Ripetibilità (deviazione standard)	mg	0,1	0,1	0,1
Deviazione linearità	mg	0,2	0,2	0,2
Deriva della sensibilità tra +10 e +30 °C	± ppm/K	3	3	3
Tempo di stabilizzazione tipico	s	2,5	2,5	2,5
Dimensioni piatto di pesata	mm	Ø 90	Ø 90	Ø 90
Altezza camera di pesata*	mm	230	230	230
Peso netto, approx.	kg	4,8	4,8	4,8
Calibrazione		Interna	Interna	Interna

## Bilance di precisione Entris®

Modello		ENTRIS 623i-1x <sup>1)</sup>	ENTRIS 423i-1x <sup>1)</sup>	ENTRIS 323i-1x <sup>1)</sup>	ENTRIS 153i-1x <sup>1)</sup>	ENTRIS 6202i-1x <sup>1)</sup>	ENTRIS 4202i-1x <sup>1)</sup>	ENTRIS 3202i-1x <sup>1)</sup>	ENTRIS 2202i-1x <sup>1)</sup>
Tipo		2	2	2	2	4	4	4	4
Campo di pesata	g	620	420	320	150	6,200	4,200	3,200	2,200
Precisione di lettura	mg	1	1	1	1	10	10	10	10
Ripetibilità (deviazione standard)	mg	1	1	1	1	10	10	10	10
Deviazione linearità	mg	2	2	2	2	30	30	30	30
Deriva della sensibilità tra +10 e +30 °C	± ppm/K	3	3	3	3	4	4	4	4
Tempo di stabilizzazione tipico	s	1,0	1,0	1,1	1,3	1,5	1,5	1,5	1,5
Dimensioni piatto di pesata	mm	Ø 115	Ø 115	Ø 115	Ø 115	180 × 180	180 × 180	180 × 180	180 × 180
Altezza camera di pesata*	mm	50	50	50	50	–	–	–	–
Peso netto, approx.	kg	3,6	3,6	3,6	3,0	3,5	3,5	3,5	3,5
Calibrazione		Interna	Interna	Interna	Interna	Interna	Interna	Interna	Interna

Modello		ENTRIS822i-1x <sup>1)</sup>	ENTRIS8201i-1x <sup>1)</sup>	ENTRIS5201i-1x <sup>1)</sup>	ENTRIS2201i-1x <sup>1)</sup>
Tipo		3	4	4	4
Campo di pesata	g	820	8,200	5,200	2,200
Precisione di lettura	mg	10	100	100	100
Ripetibilità (deviazione standard)	mg	10	100	100	100
Deviazione linearità	mg	30	300	300	300
Deriva della sensibilità tra +10 e +30 °C	± ppm/K	4	8	8	8
Tempo di stabilizzazione tipico	s	1,5	1,5	1,5	1,5
Dimensioni piatto di pesata	mm	Ø 150	180 × 180	180 × 180	180 × 180
Peso netto, approx.	kg	2,6	3,5	3,5	3,5
Calibrazione		Interna	Interna	Interna	Interna

\* Dal bordo superiore del piatto al bordo inferiore della protezione anticorrente

- <sup>1)</sup> Possibili denominazioni delle varianti di modello specifiche per il Paese:  
x = S: bilancia standard senza integrazioni specifiche per il paese  
x = SUS: bilancia standard con integrazioni specifiche per la Stati Uniti d'America

## Bilance analitiche Entris®

Modello		ENTRIS224-1x <sup>1)</sup>	ENTRIS124-1x <sup>1)</sup>	ENTRIS64-1x <sup>1)</sup>
Tipo		1	1	1
Campo di pesata	g	220	120	60
Precisione di lettura	mg	0,1	0,1	0,1
Ripetibilità (deviazione standard)	mg	0,1	0,1	0,1
Deviazione linearità	mg	0,2	0,2	0,2
Deriva della sensibilità tra +10 e +30 °C	± ppm/K	3	3	3
Tempo di stabilizzazione tipico	s	2,5	2,5	2,5
Dimensioni piatto di pesata	mm	Ø 90	Ø 90	Ø 90
Altezza camera di pesata*	mm	230	230	230
Peso netto, approx.	kg	4,4	4,4	4,4
Calibrazione		Esterna	Esterna	Esterna

## Bilance di precisione Entris®

Modello		ENTRIS 623-1x <sup>1)</sup>	ENTRIS 423-1x <sup>1)</sup>	ENTRIS 323-1x <sup>1)</sup>	ENTRIS 153-1x <sup>1)</sup>	ENTRIS 6202-1x <sup>1)</sup>	ENTRIS 4202-1x <sup>1)</sup>	ENTRIS 3202-1x <sup>1)</sup>	ENTRIS 2202-1x <sup>1)</sup>
Tipo		2	2	2	2	4	4	4	4
Campo di pesata	g	620	420	320	150	6,200	4,200	3,200	2,200
Precisione di lettura	mg	1	1	1	1	10	10	10	10
Ripetibilità (deviazione standard)	mg	1	1	1	1	10	10	10	10
Deviazione linearità	mg	2	2	2	2	30	30	30	30
Deriva della sensibilità tra +10 e +30 °C	± ppm/K	3	3	3	3	4	4	4	4
Tempo di stabilizzazione tipico	s	1,0	1,0	1,1	1,3	1,5	1,5	1,5	1,5
Dimensioni piatto di pesata	mm	Ø 115	Ø 115	Ø 115	Ø 115	180 × 180	180 × 180	180 × 180	180 × 180
Altezza camera di pesata*	mm	50	50	50	50	–	–	–	–
Peso netto, approx.	kg	3,2	3,2	3,2	2,6	3,1	3,1	3,1	3,1
Calibrazione		Esterna	Esterna	Esterna	Esterna	Esterna	Esterna	Esterna	Esterna

Modello		ENTRIS822-1x <sup>1)</sup>	ENTRIS8201-1x <sup>1)</sup>	ENTRIS5201-1x <sup>1)</sup>	ENTRIS2201-1x <sup>1)</sup>
Tipo		3	4	4	4
Campo di pesata	g	820	8,200	5,200	2,200
Precisione di lettura	mg	10	100	100	100
Ripetibilità (deviazione standard)	mg	10	100	100	100
Deviazione linearità	mg	30	300	300	300
Deriva della sensibilità tra +10 e +30 °C	± ppm/K	4	8	8	8
Tempo di stabilizzazione tipico	s	1,5	1,5	1,5	1,5
Dimensioni piatto di pesata	mm	Ø 150	180 × 180	180 × 180	180 × 180
Peso netto, approx.	kg	2,0	2,7	2,7	2,7
Calibrazione		Esterna	Esterna	Esterna	Esterna

\* Dal bordo superiore del piatto al bordo inferiore della protezione anticorrente

<sup>1)</sup> Possibili denominazioni delle varianti di modello specifiche per il Paese:

x = S: bilancia standard senza integrazioni specifiche per il paese

x = SUS: bilancia standard con integrazioni specifiche per la Stati Uniti d'America

## Accessori in opzione

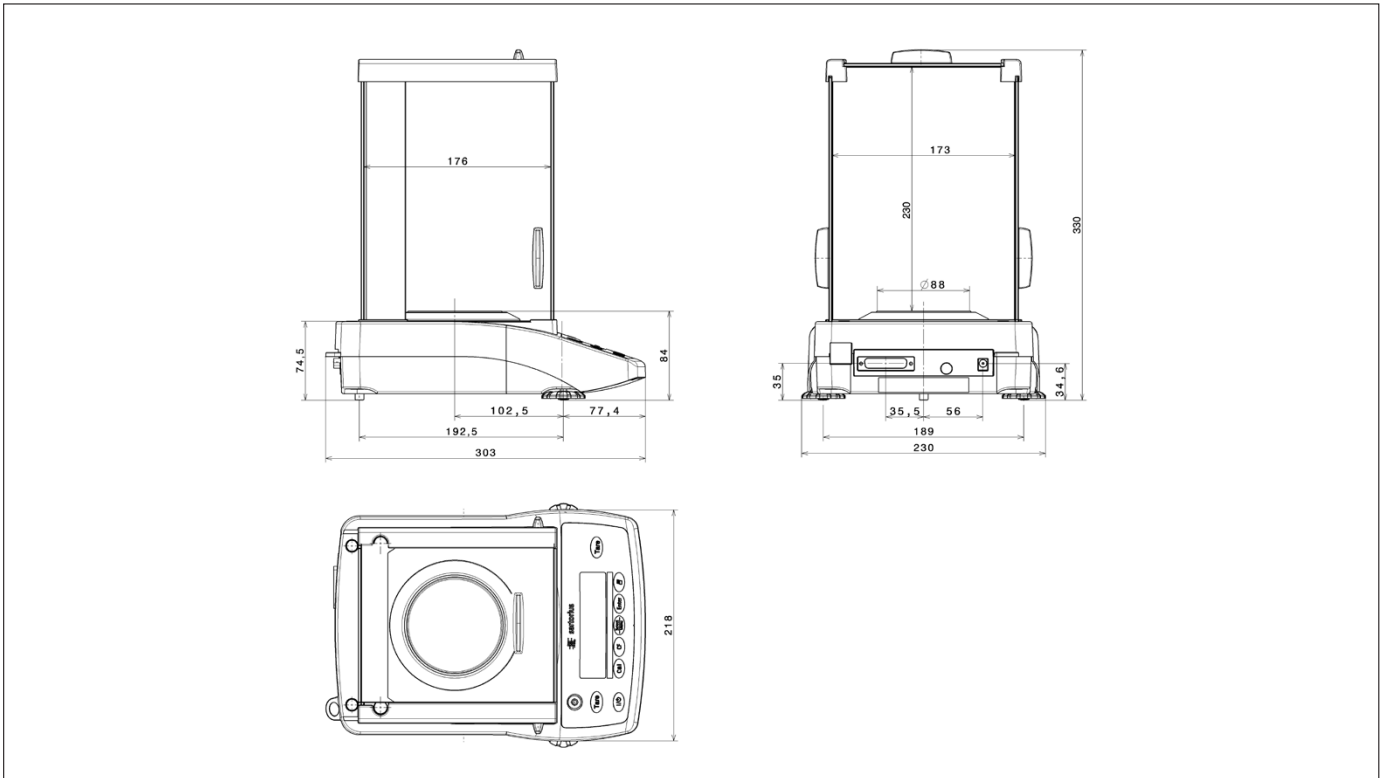
Stampanti		Pesi di calibrazione	
Stampante da laboratorio standard	YDP20-OCE	Calibrazione per bilance da laboratorio modello 224	YCW522-AC-02
Carta per stampante, 5 unità, ciascuna con 40m	6906937	- Peso a manopola linea di prova 200 g, OIML classe E2, con certificato DAkkS	
Rotoli nastro inchiostro	6906918	Calibrazione per bilance da laboratorio modello 124	YCW512-AC-02
		- Peso a manopola linea di prova 100 g, OIML classe E2, con certificato DAkkS	
Cavo dati		Calibrazione per bilance da laboratorio modello 64	YCW452-AC-02
RS232 25 pin maschio   Cavo USB tipo A, di lunghezza ca. 1,8 m	YCC01-USBM2	- Peso a manopola linea di prova 50 g, OIML classe E2, con certificato DAkkS	
RS232 25 pin maschio   25 pin femmina, di lunghezza ca. 1,5 m	7357312	Calibrazione per bilance da laboratorio modello 623	YCW553-AC-02
RS232 25 pin maschio   9 pin femmina, di lunghezza ca. 2,0 m	7357314	- Peso a manopola linea di prova 500 g, OIML classe F1, con certificato DAkkS	
RS232 25 pin maschio   9 pin femmina, di lunghezza ca. 0,5 m	6965619	Calibrazione per bilance da laboratorio modello 423; 323	YCW523-AC-02
Determinazione densità		- Peso a manopola linea di prova 200 g, OIML classe F1, con certificato DAkkS	
Kit per determinazione densità per bilance con divisione di lettura 0,1 mg	YDK03	Calibrazione per bilance da laboratorio modello 153	YCW513-AC-02
Copertina di protezione		- Peso a manopola linea di prova 100 g, OIML classe F1, con certificato DAkkS	
per bilance con piatto di pesata rettangolare	6960ED01	Calibrazione per bilance da laboratorio modello 6202	YCW653-AC-02
per bilance con piatto di pesata tondo (Ø 150 mm)	6960ED02	- Peso a manopola linea di prova 5 kg, OIML classe F1, con certificato DAkkS	
Copertina antipolvere		Calibrazione per bilance da laboratorio modello 4202; 3202; 2202	YCW623-AC-02
per bilance con divisione di lettura 0,1 mg	6960BP08	- Peso a manopola linea di prova 2 kg, OIML classe F1, con certificato DAkkS	
Banco di pesata		Calibrazione per bilance da laboratorio modello 822	YCW554-AC-02
in legno con pietra artificiale	YWT09	- Peso a manopola linea di prova 500 g, OIML classe F2, con certificato DAkkS	
in pietra artificiale con smorzatori vibrazioni	YWT03	Calibrazione per bilance da laboratorio modello 8201; 5201	YCW654-AC-02
Mensola da parete		- Peso a manopola linea di prova 5 kg, OIML classe F2, con certificato DAkkS	
Mensola da parete	YWT04	Calibrazione per bilance da laboratorio modello 2201	YCW624-AC-02
Altri accessori		- Peso a manopola linea di prova 2 kg, OIML classe F2, con certificato DAkkS	
Secondo display, LCD retroilluminato	YRD03Z		
Batteria ricaricabile per bilance da laboratorio standard	YRB11Z		
Ventola di ionizzazione, per carica elettrostatica dei campioni			
- 220 - 240 V AC	YIB01-0DR		
- 110 - 120 V AC	YIB01-0UR		
Stat pen, per neutralizzare l'elettricità statica sui campioni (100 - 240 V AC, 50   60 Hz)	YSTP01		



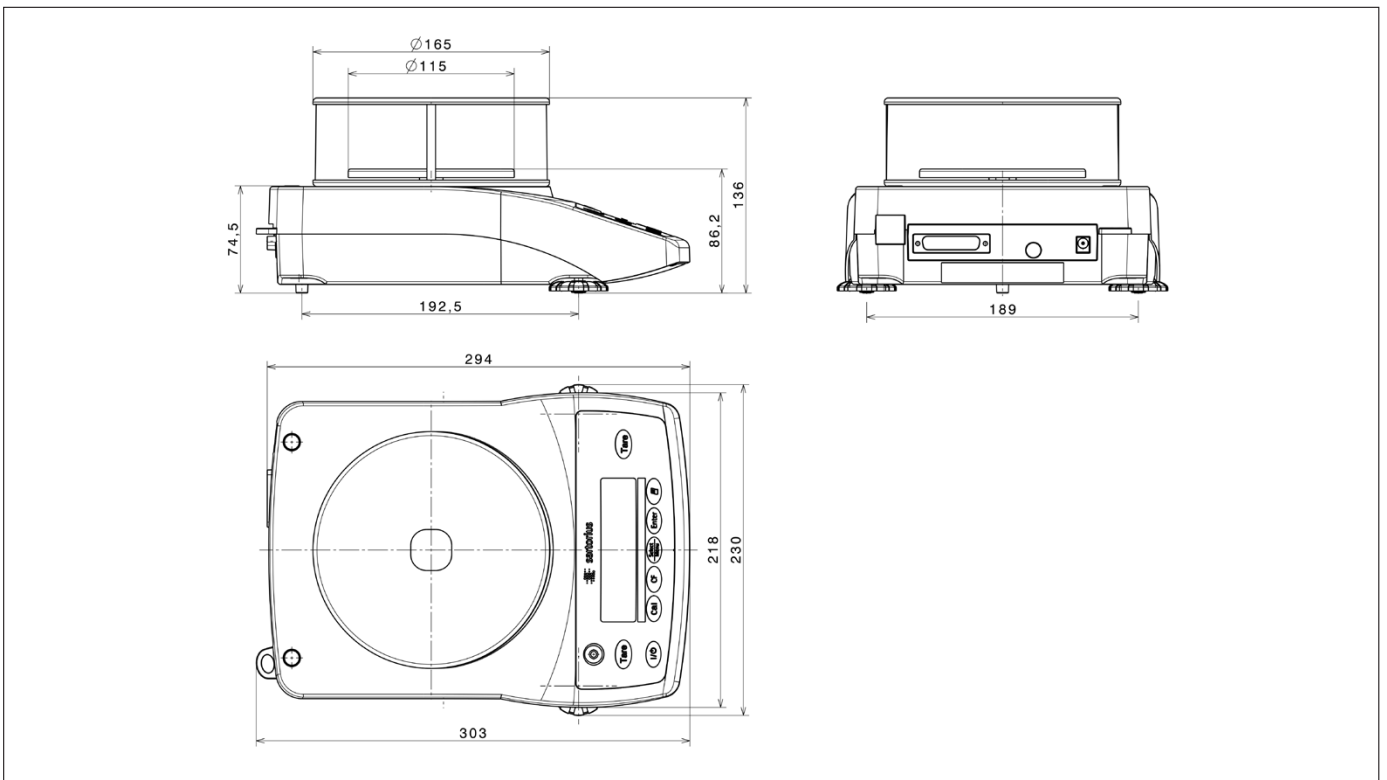
YDP20-OCE, Stampante da laboratorio standard

## Disegni tecnici

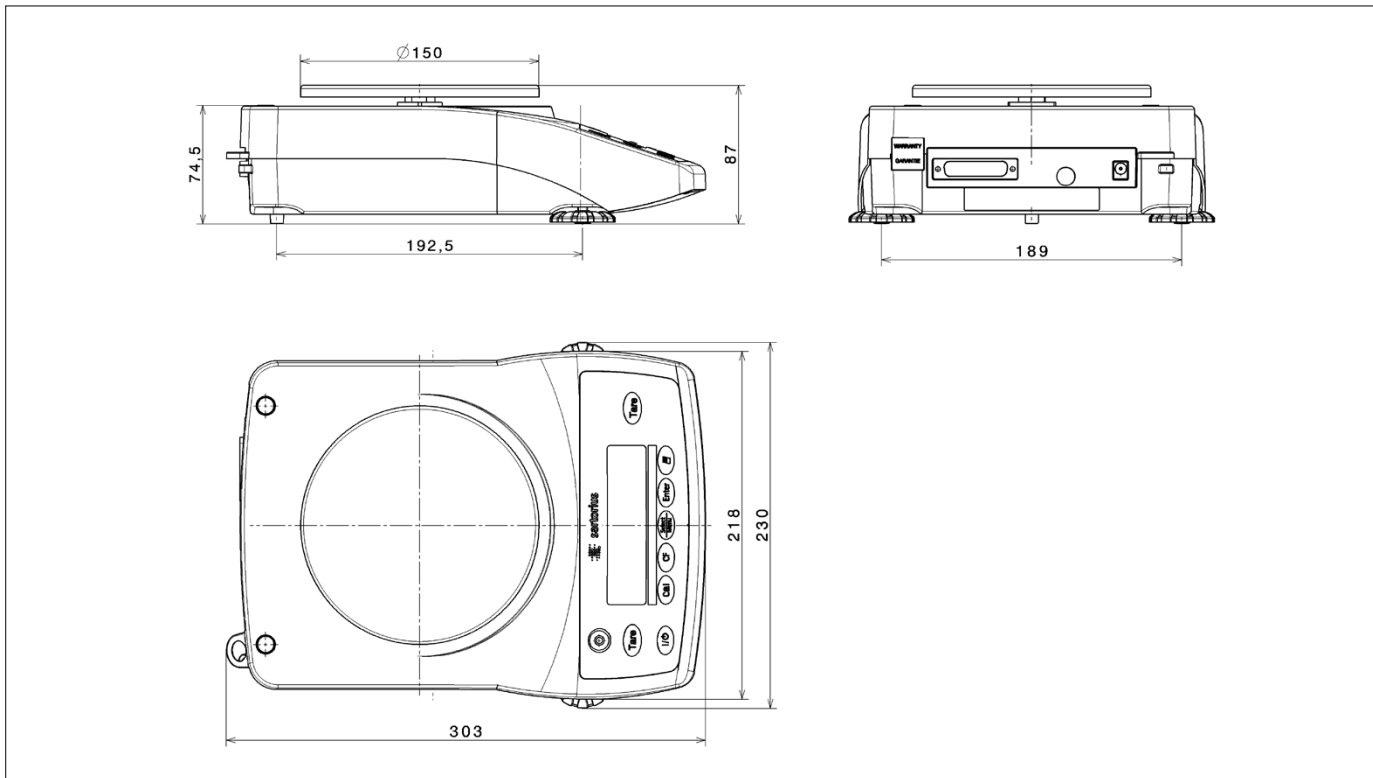
Modelli con precisione di lettura di 0,1 mg, in mm



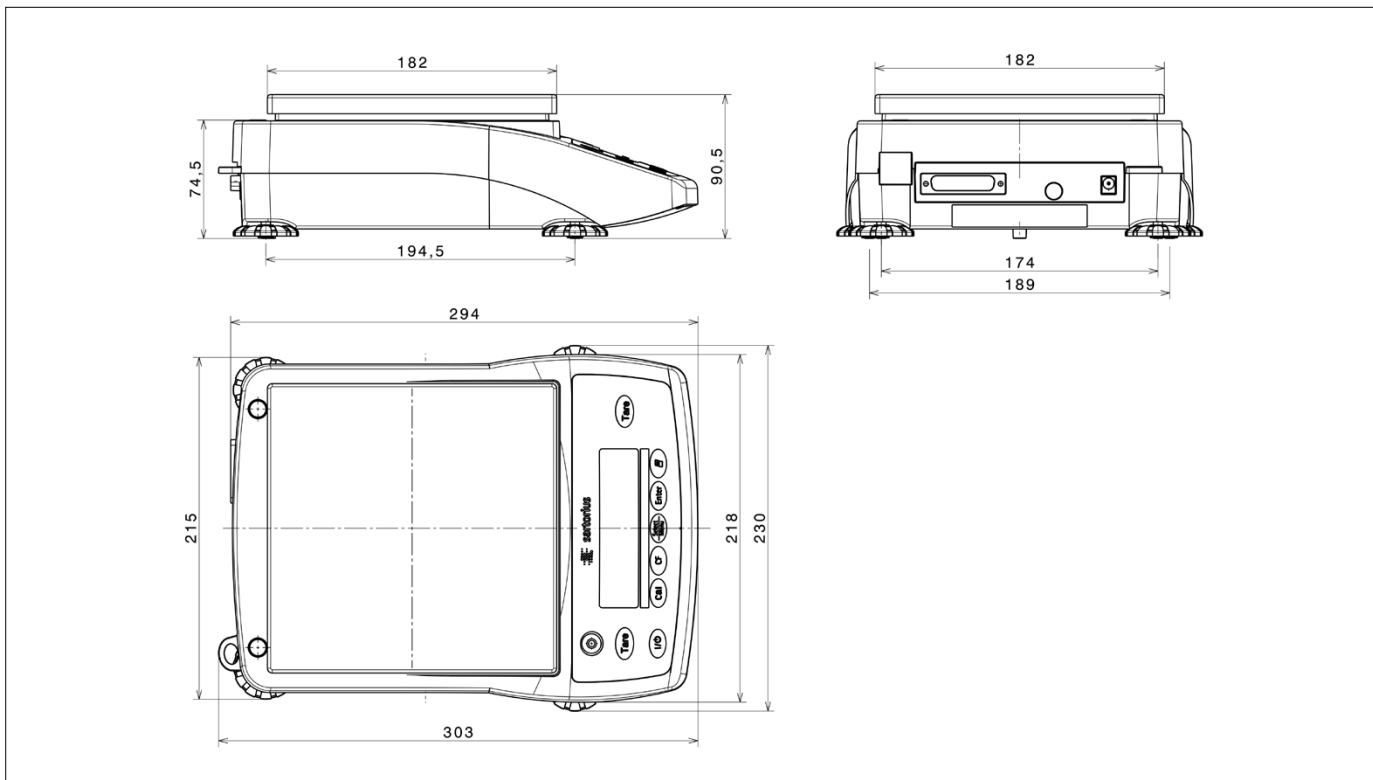
Modelli con precisione di lettura di 1 mg, in mm



Modelli con precisione di lettura di  $\geq 10$  mg (in mm) e piatto di pesata tondo



Modelli con precisione di lettura di  $\geq 10$  mg (in mm) e piatto di pesata rettangolare



# Sales and Service Contacts

For further contacts, visit [www.sartorius.com](http://www.sartorius.com)

## Europe

**Germany**  
Sartorius Lab Instruments  
GmbH & Co. KG  
Otto-Brenner-Strasse 20  
37079 Goettingen  
Phone +49.551.308.0  
Fax +49.551.308.3289

**France & Suisse Romande**  
Sartorius France  
2, rue Antoine Laurent de Lavoisier  
ZA de la Gaudrée  
91410 Dourdan  
Phone +33.1.70.62.50.00  
Fax +33.1.64.59.76.39

**Austria**  
Sartorius Austria GmbH  
Modecenterstrasse 22  
1030 Vienna  
Phone +43.1.7965760.0  
Fax +43.1.7965760.24

**Belgium**  
Sartorius Belgium N.V.  
Rue Colonel Bourg 105  
1030 Bruxelles  
Phone +32.2.756.06.90  
Fax +32.2.481.84.11

**Finland & Baltics**  
Sartorius Biohit Liquid Handling Oy  
Laippatie 1  
00880 Helsinki  
Phone +358.9.755.951  
Fax +358.9.755.95.200

**Hungary**  
Sartorius Hungária Kft.  
Kagyló u. 5.  
2092 Budakeszi  
Phone +3623.457.227  
Fax +3623.457.147

**Ireland**  
Sartorius Ireland Ltd.  
Unit 41, The Business Centre  
Stadium Business Park  
Ballycoolin Road  
Dublin 11  
Phone +353.1.8089050  
Fax +353.1.8089388

**Italy**  
Sartorius Italy S.r.l.  
Via Torino 3/5  
20814 Varedo (MB)  
Phone +39.039.4659.1  
Fax +39.039.4659.88

**Netherlands**  
Sartorius Netherlands B.V.  
Phone +31.30.60.53.001  
Fax +31.30.60.52.917  
[info.netherlands@sartorius.com](mailto:info.netherlands@sartorius.com)

**Poland**  
Sartorius Poland sp.z o.o.  
ul. Wrzesinska 70  
62-025 Kostrzyn  
Phone +48.61.6473830  
Fax +48.61.6473839

**Russian Federation**  
LLC "Sartorius RUS"  
Uralskaya str. 4, Lit. B  
199155 St. Petersburg  
Phone +7.812.327.53.27  
Fax +7.812.327.53.23

**Spain & Portugal**  
Sartorius Spain, S.A.  
Avda. de la Industria, 32  
Edificio PAYMA  
28108 Alcobendas (Madrid)  
Phone Spain +34.913.586.095  
Phone Portugal +351.800.855.800  
Fax Spain +34.913.589.623  
Fax Portugal +351.800.855.799

**Switzerland**  
Sartorius Mechatronics Switzerland AG  
Ringstrasse 24a  
8317 Tagelswangen (ZH)  
Phone +41.44.746.50.00  
Fax +41.44.746.50.50

**U.K.**  
Sartorius UK Ltd.  
Longmead Business Centre  
Blenheim Road, Epsom  
Surrey KT19 9QQ  
Phone +44.1372.737159  
Fax +44.1372.726171

**Ukraine**  
LLS "Sartorius RUS"  
Post Box 440 "B"  
01001 Kiev, Ukraine  
Phone +380.44.411.4918  
Fax +380.50.623.3162

## Americas

**USA**  
Sartorius Corporation  
5 Orville Drive, Suite 200  
Bohemia, NY 11716  
Phone +1.631.254.4249  
Toll-free +1.800.635.2906  
Fax +1.631.254.4253

**Argentina**  
Sartorius Argentina S.A.  
Int. A. Ávalos 4251  
B1605ECS Munro  
Buenos Aires  
Phone +54.11.4721.0505  
Fax +54.11.4762.2333

**Brazil**  
Sartorius do Brasil Ltda  
Avenida Senador Vergueiro 2962  
São Bernardo do Campo  
CEP 09600-000 - SP- Brasil  
Phone +55.11.4362.8900  
Fax +55.11.4362.8901

**Canada**  
Sartorius Canada Inc.  
2179 Dunwin Drive #4  
Mississauga, ON L5L 1X2  
Phone +1.905.569.7977  
Toll-Free +1.800.668.4234  
Fax +1.905.569.7021

**Mexico**  
Sartorius de México, S.A. de C.V.  
Libramiento Norte de Tepetzotlan s/n,  
Colonia Barrio Tlacateco,  
Municipio de Tepetzotlan,  
Estado de México,  
C.P. 54605  
Phone +52.55.5562.1102  
Fax +52.55.5562.2942  
[leadsmex@sartorius.com](mailto:leadsmex@sartorius.com)

**Peru**  
Sartorius Peru S.A.C.  
Av. Emilio Cavenecia 264 San Isidro  
15073 Lima, Perú  
Phone +51.1.441 0158  
Fax +51.1.422 6100

## Asia | Pacific

**Australia**  
Sartorius Australia Pty. Ltd.  
Unit 5, 7-11 Rodeo Drive  
Dandenong South Vic 3175  
Phone +61.3.8762.1800  
Fax +61.3.8762.1828

**China**  
Sartorius (Shanghai) Trading Co., Ltd.  
3rd Floor, North Wing, Tower 1  
No. 4560 Jinke Road  
Zhangjiang Hi-Tech Park  
Pudong District  
Shanghai 201210, P.R. China  
Phone +86.21.6878.2300  
Fax +86.21.6878.2882

**Hong Kong**  
Sartorius Hong Kong Ltd.  
Unit 1012, Lu Plaza  
2 Wing Yip Street  
Kwun Tong  
Kowloon, Hong Kong  
Phone +852.2774.2678  
Fax +852.2766.3526

**India**  
Sartorius Weighing India Pvt. Ltd.  
#69/2-69/3, NH 48, Jakkasandra,  
Nelamangala Tq  
562 123 Bangalore, India  
Phone +91.80.4350.5250  
Fax +91.80.4350.5253

**Japan**  
Sartorius Japan K.K.  
4th Fl., Daiwa Shinagawa North Bldg.  
8-11, Kita-Shinagawa 1-chome  
Shinagawa-ku, Tokyo, 140-0001 Japan  
Phone +81.3.3740.5408  
Fax +81.3.3740.5406

**Malaysia**  
Sartorius Malaysia Sdn. Bhd  
Lot L3-E-3B, Enterprise 4  
Technology Park Malaysia  
Bukit Jalil  
57000 Kuala Lumpur, Malaysia  
Phone +60.3.8996.0622  
Fax +60.3.8996.0755

**Singapore**  
Sartorius Singapore Pte. Ltd  
1 Science Park Road,  
The Capricorn, #05-08A,  
Singapore Science Park II  
Singapore 117528  
Phone +65.6872.3966  
Fax +65.6778.2494

**South Korea**  
Sartorius Korea Ltd.  
8th Floor, Solid Space B/D,  
PanGyoYeok-Ro 220, Bundang-Gu  
SeongNam-Si, GyeongGi-Do, 463-400  
Phone +82.31.622.5700  
Fax +82.31.622.5799

**Thailand**  
Sartorius (Thailand) Co. Ltd.  
129 Rama 9 Road,  
Huaykwang  
Bangkok 10310  
Phone +66.2643.8361-6  
Fax +66.2643.8367



◀ [www.sartorius.com](http://www.sartorius.com)