



Entris®

Ventajas

- Célula de pesaje monolítica que garantiza precisión a largo plazo
- Aplicaciones y teclas de funciones integradas que facilitan el manejo
- Pantalla retroiluminada de alto contraste y lectura agradable para el usuario



Descripción del Producto

Obtenga la fiabilidad y calidad de una balanza Sartorius, pero pagando solo las funciones que realmente necesita.

Entris® está especialmente diseñada para proporcionar resultados fiables y eficaces en las tareas de pesaje diarias. Su interfaz de usuario, tan sencilla como claramente estructurada, sus funciones de asignación de teclas lógicas y su excelente legibilidad son prestaciones ideales para un manejo seguro.

Especificaciones técnicas

Datos técnicos generales

Comutación interna de la pesa de ajuste Todos los modelos con la denominación ENTRIS...i-1S están equipados con una conmutación interna de la pesa

Conexión de red, tensión, frecuencia A través de una fuente de alimentación de sobremesa, 100–240 V AC, $\pm 10\%$, 50–60 Hz

Consumo (potencia) Máximo 16 VA; típico 8 VA (incluyendo la fuente de alimentación)

Funcionamiento con batería externa YRB11Z (retroiluminación encendida) aprox. 35 h

Equipamiento estándar

Nivelación Indicador de nivel de vidrio con burbuja para el centrado

Calibración
– Calibración externa
– Calibración interna

Unidades de peso seleccionables ¹⁾ Gramos, kilogramos, quilates, libras, onzas, onzas troy, taels de Hong Kong, taels de Singapur, taels de Taiwán, granos, pesos de 24 granos (pennyweights), miligramos, partes por libra, taels de China, mommes, quilates austríacos, tolas, baht, mesghal, toneladas, libras: onzas y Newton

Interfaz RS232C, 25 pines

Pantalla Retroiluminación blanca, pantalla de alto contraste con dígitos de 15 mm

Aplicaciones integradas de serie Pesaje, densidad, porcentaje, recuento, pesaje de animales, conversión

Idiomas Inglés, francés, alemán, italiano, polaco, ruso, español

Bloqueo antirrobo Candado y cierre para cable o cadena

Pesaje suspendido Integrado

Condiciones ambientales

Las especificaciones son aplicables cuando se dan las siguientes condiciones ambientales:

Entorno Para uso exclusivo en interiores

Temperatura ambiente +10° C ... +30° C (+50° F ... +86° F)

Capacidad operativa garantizada entre +5° C ... +40° C (+41° F ... +104° F)

Almacenamiento y transporte –10° C ... +60° C (+14° F ... +140° F)

Altitud hasta 3.000 m sobre el nivel del mar

Humedad relativa 15 % a 80 % para temperaturas de hasta 31 °C; en ausencia de condensación, disminuye linealmente hasta el 50 % de humedad relativa a 40 °C y hasta el 20 % a 50 °C

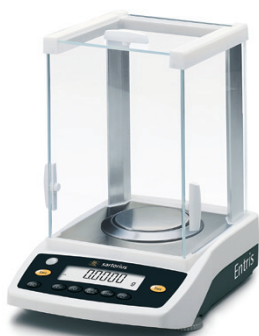
Seguridad de los equipos eléctricos según las normas EN 61010-1 | IEC 61010-1
Requisitos de seguridad de equipos eléctricos de medición, control y uso en laboratorios. Parte 1: Requisitos generales

Compatibilidad electromagnética según las normas EN 61326-1 | IEC 61326-1
Material eléctrico para medición, control y uso en laboratorio. Requisitos de compatibilidad electromagnética (CEM). Parte 1: Requisitos generales

Resistencia a interferencias Apto para el uso en áreas industriales

Emisión de interferencias Clase B (apto para el uso en áreas residenciales y áreas conectadas a una red de baja tensión que dé suministro también a edificios residenciales). El dispositivo puede, por tanto, utilizarse en ambas áreas.

¹⁾ Según el modelo específico del país



Diseño 1



Diseño 2



Diseño 3



Diseño 4

Balanzas analíticas Entris®

Modelo		ENTRIS224i-1x ¹⁾	ENTRIS124i-1x ¹⁾	ENTRIS64i-1x ¹⁾
Diseño		1	1	1
Capacidad de pesaje	g	220	120	60
Resolución	mg	0,1	0,1	0,1
Repetibilidad (desviación estándar)	mg	0,1	0,1	0,1
Desviación de la linealidad	mg	0,2	0,2	0,2
Deriva de la sensibilidad entre +10 y +30 °C	± ppm/K	3	3	3
Tiempo de estabilización típico	s	2,5	2,5	2,5
Tamaño del plato de pesaje	mm	Ø 90	Ø 90	Ø 90
Altura de la cámara de pesaje*	mm	230	230	230
Peso neto aproximado	kg	4,8	4,8	4,8
Calibración		Interna	Interna	Interna

Präzisionswaagen Entris®

Modelo		ENTRIS 623i-1x ¹⁾	ENTRIS 423i-1x ¹⁾	ENTRIS 323i-1x ¹⁾	ENTRIS 153i-1x ¹⁾	ENTRIS 6202i-1x ¹⁾	ENTRIS 4202i-1x ¹⁾	ENTRIS 3202i-1x ¹⁾	ENTRIS 2202i-1x ¹⁾
Diseño		2	2	2	2	4	4	4	4
Capacidad de pesaje	g	620	420	320	150	6,200	4,200	3,200	2,200
Resolución	mg	1	1	1	1	10	10	10	10
Repetibilidad (desviación estándar)	mg	1	1	1	1	10	10	10	10
Desviación de la linealidad	mg	2	2	2	2	30	30	30	30
Deriva de la sensibilidad entre +10 y +30 °C	± ppm/K	3	3	3	3	4	4	4	4
Tiempo de estabilización típico	s	1,0	1,0	1,1	1,3	1,5	1,5	1,5	1,5
Tamaño del plato de pesaje	mm	Ø 115	Ø 115	Ø 115	Ø 115	180 × 180	180 × 180	180 × 180	180 × 180
Altura de la cámara de pesaje*	mm	50	50	50	50	–	–	–	–
Peso neto aproximado	kg	3,6	3,6	3,6	3,0	3,5	3,5	3,5	3,5
Calibración		Interna	Interna	Interna	Interna	Interna	Interna	Interna	Interna

Modelo		ENTRIS822i-1x ¹⁾	ENTRIS8201i-1x ¹⁾	ENTRIS5201i-1x ¹⁾	ENTRIS2201i-1x ¹⁾
Diseño		3	4	4	4
Capacidad de pesaje	g	820	8,200	5,200	2,200
Resolución	mg	10	100	100	100
Repetibilidad (desviación estándar)	mg	10	100	100	100
Desviación de la linealidad	mg	30	300	300	300
Deriva de la sensibilidad entre +10 y +30 °C	± ppm/K	4	8	8	8
Tiempo de estabilización típico	s	1,5	1,5	1,5	1,5
Tamaño del plato de pesaje	mm	Ø 150	180 × 180	180 × 180	180 × 180
Peso neto aproximado	kg	2,6	3,5	3,5	3,5
Calibración		Interna	Interna	Interna	Interna

* De la superficie del plato al vidrio superior del quite-vientos

- ¹⁾ Posibles denominaciones de las variantes de modelo específicas del país:
 x = S: bilance standard senza integrazioni specifiche per il paese
 x = SUS: bilancia standard con integrazioni specifiche per de los Estados Unidos de América

Balanzas analíticas Entris®

Modelo		ENTRIS224-1x ¹⁾	ENTRIS124-1x ¹⁾	ENTRIS64-1x ¹⁾
Diseño		1	1	1
Capacidad de pesaje	g	220	120	60
Resolución	mg	0,1	0,1	0,1
Repetibilidad (desviación estándar)	mg	0,1	0,1	0,1
Desviación de la linealidad	mg	0,2	0,2	0,2
Deriva de la sensibilidad entre +10 y +30 °C	± ppm/K	3	3	3
Tiempo de estabilización típico	s	2,5	2,5	2,5
Tamaño del plato de pesaje	mm	∅ 90	∅ 90	∅ 90
Altura de la cámara de pesaje*	mm	230	230	230
Peso neto aproximado	kg	4,4	4,4	4,4
Calibración		Externa	Externa	Externa

Balanzas de precisión Entris®

Modelo		ENTRIS 623-1x ¹⁾	ENTRIS 423-1x ¹⁾	ENTRIS 323-1x ¹⁾	ENTRIS 153-1x ¹⁾	ENTRIS 6202-1x ¹⁾	ENTRIS 4202-1x ¹⁾	ENTRIS 3202-1x ¹⁾	ENTRIS 2202-1x ¹⁾
Diseño		2	2	2	2	4	4	4	4
Capacidad de pesaje	g	620	420	320	150	6,200	4,200	3,200	2,200
Resolución	mg	1	1	1	1	10	10	10	10
Repetibilidad (desviación estándar)	mg	1	1	1	1	10	10	10	10
Desviación de la linealidad	mg	2	2	2	2	30	30	30	30
Deriva de la sensibilidad entre +10 y +30 °C	± ppm/K	3	3	3	3	4	4	4	4
Tiempo de estabilización típico	s	1,0	1,0	1,1	1,3	1,5	1,5	1,5	1,5
Tamaño del plato de pesaje	mm	∅ 115	∅ 115	∅ 115	∅ 115	180 × 180	180 × 180	180 × 180	180 × 180
Altura de la cámara de pesaje*	mm	50	50	50	50	–	–	–	–
Peso neto aproximado	kg	3,2	3,2	3,2	2,6	3,1	3,1	3,1	3,1
Calibración		Externa	Externa	Externa	Externa	Externa	Externa	Externa	Externa

Modelo		ENTRIS822-1x ¹⁾	ENTRIS8201-1x ¹⁾	ENTRIS5201-1x ¹⁾	ENTRIS2201-1x ¹⁾
Diseño		3	4	4	4
Capacidad de pesaje	g	820	8,200	5,200	2,200
Resolución	mg	10	100	100	100
Repetibilidad (desviación estándar)	mg	10	100	100	100
Desviación de la linealidad	mg	30	300	300	300
Deriva de la sensibilidad entre +10 y +30 °C	± ppm/K	4	8	8	8
Tiempo de estabilización típico	s	1,5	1,5	1,5	1,5
Tamaño del plato de pesaje	mm	∅ 150	180 × 180	180 × 180	180 × 180
Peso neto aproximado	kg	2,0	2,7	2,7	2,7
Calibración		Externa	Externa	Externa	Externa

* De la superficie del plato al vidrio superior del quita-vientos

¹⁾ Posibles denominaciones de las variantes de modelo específicas del país:

x = S: bilance standard senza integrazioni specifiche per il paese

x = SUS: bilancia standard con integrazioni specifiche per de los Estados Unidos de América

Accesorios opcionales

Impresoras

Impresora de laboratorio estándar	YDP20-OCE
Papel para impresora, 5 unidades, cada una con 40 metros	6906937
Rollos de cinta entintada	6906918

Cable de datos

RS232 de 25 pines macho Cable USB tipo A, longitud aprox. 1,8 m	YCC01-USBM2
RS232 de 25 pines macho 25 pin hembra, longitud aprox. 1,5 m	7357312
RS232 de 25 pines macho 9 pin hembra, longitud aprox. 2,0 m	7357314
RS232 de 25 pines macho 9 pin hembra, longitud aprox. 0,5 m	6965619

Determinación de la densidad

Kit de densidad para balanzas con legibilidad de 0,01 mg	YDK03
--	-------

Cubierta rápida

para balanzas con plato de pesaje rectangular	6960ED01
para balanzas con plato de pesaje redondo (Ø 150 mm)	6960ED02

Guardapolvo

para balanzas con protector frente a corrientes de aire con legibilidad 0,1 mg	6960BP08
--	----------

Mesa de pesaje

De madera con piedra artificial	YWT09
De piedra artificial con amortiguadores de oscilaciones	YWT03

Consola mural

Consola mural	YWT04
---------------	-------

General

Segunda pantalla, LCD, retroiluminada	YRD03Z
Paquete de baterías para balanzas de laboratorio estándar	YRB11Z
Soplador ionizante, para carga electrostática de muestras	
– 220 – 240 V AC	YIB01-0DR
– 110 – 120 V AC	YIB01-0UR
Lápiz antiestático para neutralizar la electricidad estática de las muestras (100 – 240 V AC, 50 60 Hz)	YSTP01

Pesas de calibración

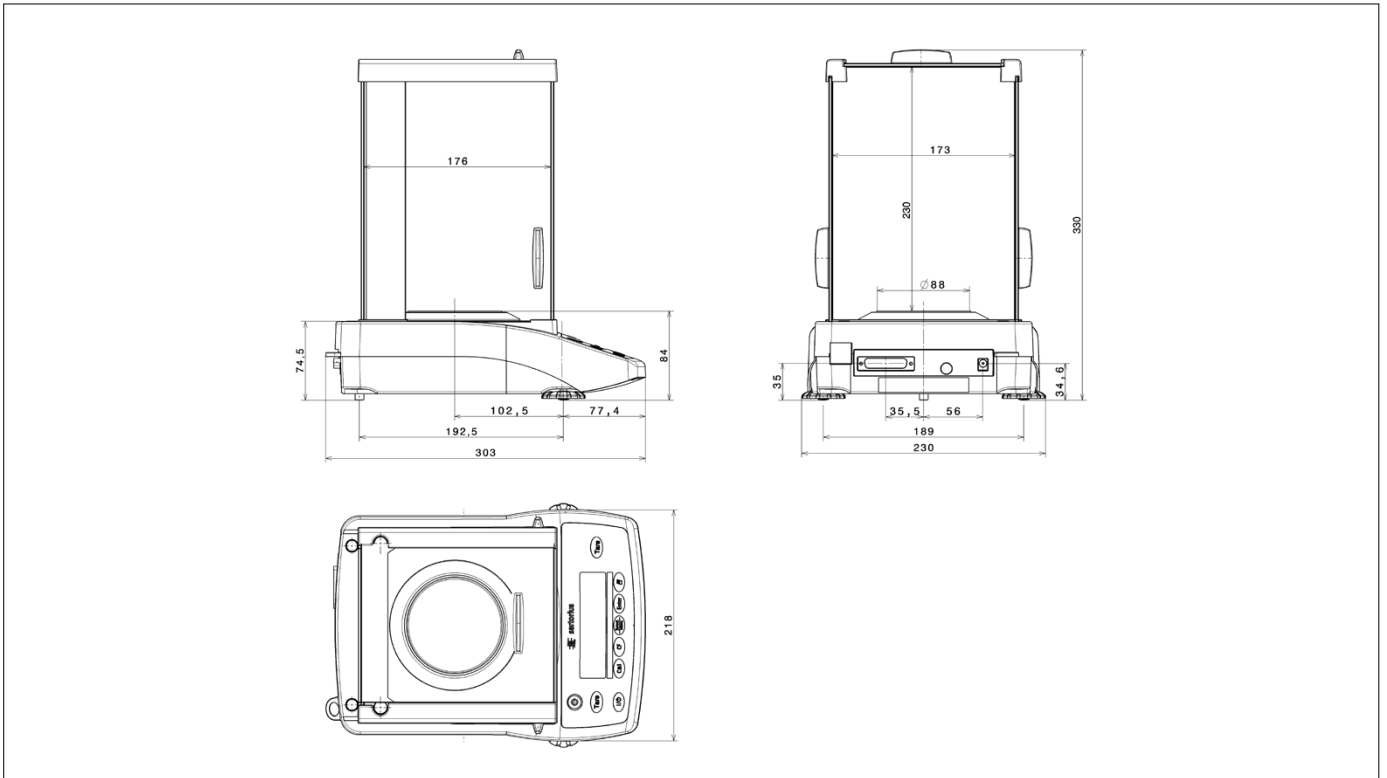
Calibración de las balanzas de laboratorio modelo 224	YCW522-AC-02
– Pesa para pruebas en forma de seta de 200 g, categoría OIML clase E2, con certificado DAkKS	
Calibración de las balanzas de laboratorio modelo 124	YCW512-AC-02
– Pesa para pruebas en forma de seta de 100 g, categoría OIML clase E2, con certificado DAkKS	
Calibración de las balanzas de laboratorio modelo 64	YCW452-AC-02
– Pesa para pruebas en forma de seta de 50 g, categoría OIML clase E2, con certificado DAkKS	
Calibración de las balanzas de laboratorio modelo 623	YCW553-AC-02
– Pesa para pruebas en forma de seta de 500 g, categoría OIML clase F1, con certificado DAkKS	
Calibración de las balanzas de laboratorio modelo 423; 323	YCW523-AC-02
– Pesa para pruebas en forma de seta de 200 g, categoría OIML clase F1, con certificado DAkKS	
Calibración de las balanzas de laboratorio modelo 153	YCW513-AC-02
– Pesa para pruebas en forma de seta de 100 g, categoría OIML clase F1, con certificado DAkKS	
Calibración de las balanzas de laboratorio modelo 6202	YCW653-AC-02
– Pesa para pruebas en forma de seta de 5 kg, categoría OIML clase F1, con certificado DAkKS	
Calibración de las balanzas de laboratorio modelo 4202; 3202; 2202	YCW623-AC-02
– Pesa para pruebas en forma de seta de 2 kg, categoría OIML clase F1, con certificado DAkKS	
Calibración de las balanzas de laboratorio modelo 822	YCW554-AC-02
– Pesa para pruebas en forma de seta de 500 g, categoría OIML clase F2, con certificado DAkKS	
Calibración de las balanzas de laboratorio modelo 8201; 5201	YCW654-AC-02
– Pesa para pruebas en forma de seta de 5 kg, categoría OIML clase F2, con certificado DAkKS	
Calibración de las balanzas de laboratorio modelo 2201	YCW624-AC-02
– Pesa para pruebas en forma de seta de 2 kg, categoría OIML clase F2, con certificado DAkKS	



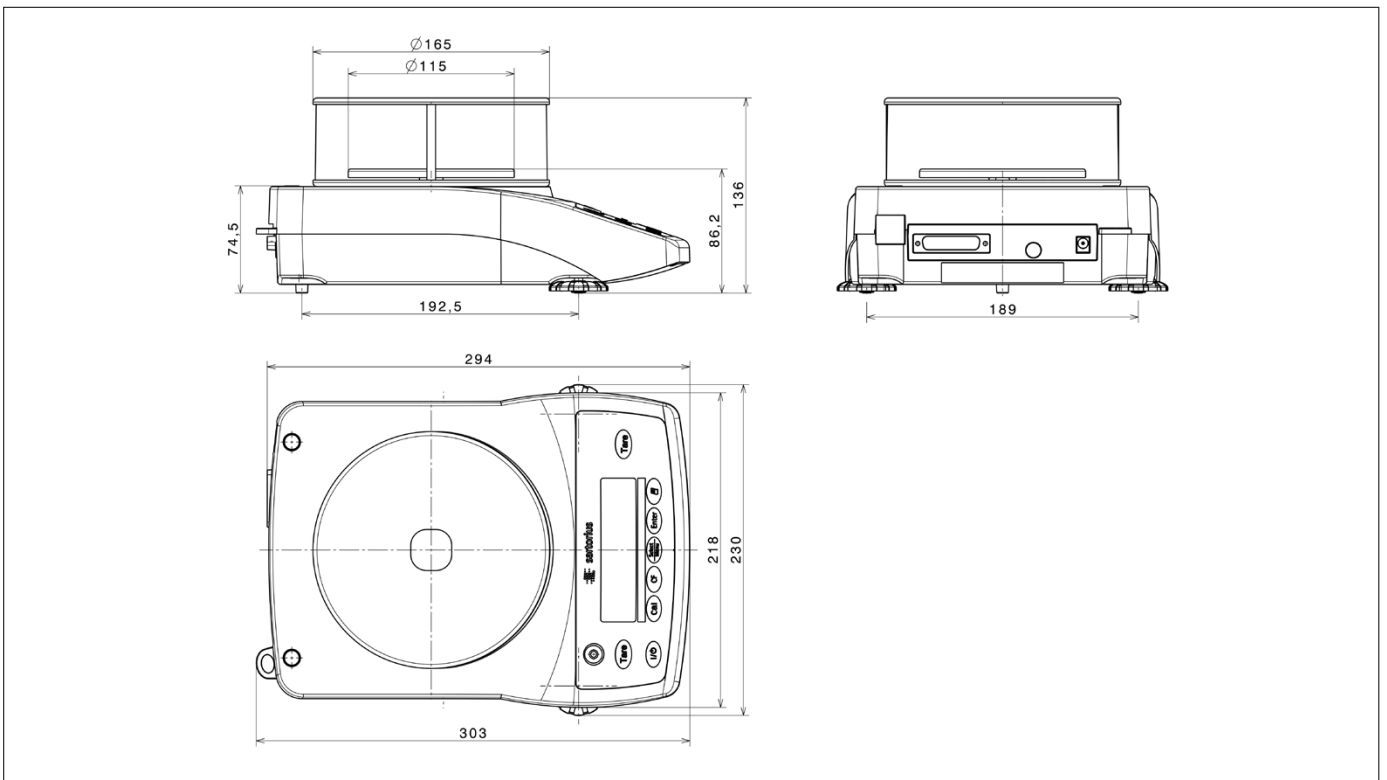
YDP20-OCE, impresora de laboratorio estándar

Planos

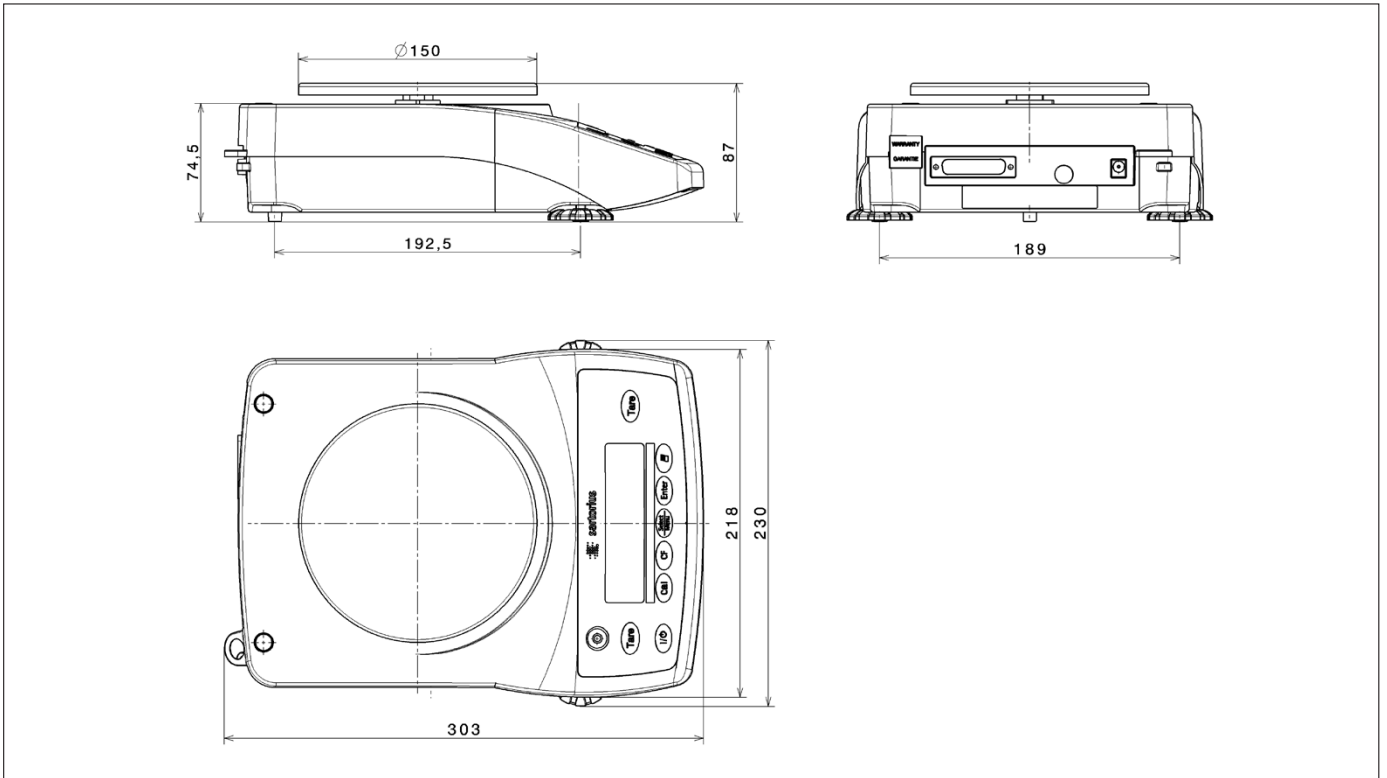
Modelos con una resolución de 0,1 mg, en mm



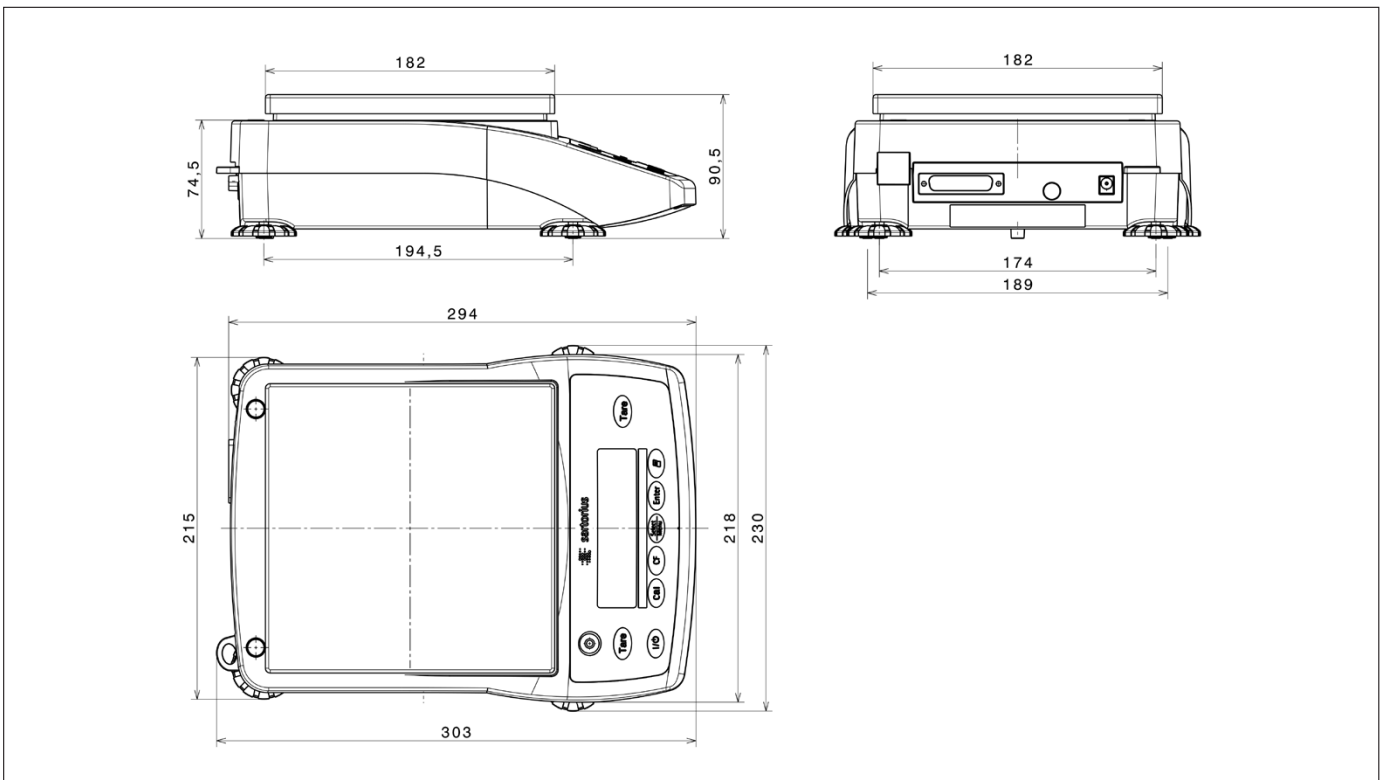
Modelos con una resolución de 1 mg, en mm



Modelos con una resolución de ≥ 10 mg (en mm) y plato de pesaje redondo



Modelos con una resolución de ≥ 10 mg (en mm) y plato de pesaje rectangular



Sales and Service Contacts

For further contacts, visit www.sartorius.com

Europe

Germany
Sartorius Lab Instruments
GmbH & Co. KG
Otto-Brenner-Strasse 20
37079 Goettingen
Phone +49.551.308.0
Fax +49.551.308.3289

France & Suisse Romande
Sartorius France
2, rue Antoine Laurent de Lavoisier
ZA de la Gaudrée
91410 Dourdan
Phone +33.1.70.62.50.00
Fax +33.1.64.59.76.39

Austria
Sartorius Austria GmbH
Modecenterstrasse 22
1030 Vienna
Phone +43.1.7965760.0
Fax +43.1.7965760.24

Belgium
Sartorius Belgium N.V.
Rue Colonel Bourg 105
1030 Bruxelles
Phone +32.2.756.06.90
Fax +32.2.481.84.11

Finland & Baltics
Sartorius Biohit Liquid Handling Oy
Laippatie 1
00880 Helsinki
Phone +358.9.755.951
Fax +358.9.755.95.200

Hungary
Sartorius Hungária Kft.
Kagyló u. 5.
2092 Budakeszi
Phone +3623.457.227
Fax +3623.457.147

Ireland
Sartorius Ireland Ltd.
Unit 41, The Business Centre
Stadium Business Park
Ballycoolin Road
Dublin 11
Phone +353.1.8089050
Fax +353.1.8089388

Italy
Sartorius Italy S.r.l.
Via Torino 3/5
20814 Varedo (MB)
Phone +39.039.4659.1
Fax +39.039.4659.88

Netherlands
Sartorius Netherlands B.V.
Phone +31.30.60.53.001
Fax +31.30.60.52.917
info.netherlands@sartorius.com

Poland
Sartorius Poland sp.z o.o.
ul. Wrzesinska 70
62-025 Kostrzyn
Phone +48.61.6473830
Fax +48.61.6473839

Russian Federation
LLC "Sartorius RUS"
Uralskaya str. 4, Lit. B
199155 St. Petersburg
Phone +7.812.327.53.27
Fax +7.812.327.53.23

Spain & Portugal
Sartorius Spain, S.A.
Avda. de la Industria, 32
Edificio PAYMA
28108 Alcobendas (Madrid)
Phone Spain +34.913.586.095
Phone Portugal +351.800.855.800
Fax Spain +34.913.589.623
Fax Portugal +351.800.855.799

Switzerland
Sartorius Mechatronics Switzerland AG
Ringstrasse 24a
8317 Tagelswangen (ZH)
Phone +41.44.746.50.00
Fax +41.44.746.50.50

U.K.
Sartorius UK Ltd.
Longmead Business Centre
Blenheim Road, Epsom
Surrey KT19 9QQ
Phone +44.1372.737159
Fax +44.1372.726171

Ukraine
LLS "Sartorius RUS"
Post Box 440 "B"
01001 Kiev, Ukraine
Phone +380.44.411.4918
Fax +380.50.623.3162

Americas

USA
Sartorius Corporation
5 Orville Drive, Suite 200
Bohemia, NY 11716
Phone +1.631.254.4249
Toll-free +1.800.635.2906
Fax +1.631.254.4253

Argentina
Sartorius Argentina S.A.
Int. A. Ávalos 4251
B1605ECS Munro
Buenos Aires
Phone +54.11.4721.0505
Fax +54.11.4762.2333

Brazil
Sartorius do Brasil Ltda
Avenida Senador Vergueiro 2962
São Bernardo do Campo
CEP 09600-000 - SP- Brasil
Phone +55.11.4362.8900
Fax +55.11.4362.8901

Canada
Sartorius Canada Inc.
2179 Dunwin Drive #4
Mississauga, ON L5L 1X2
Phone +1.905.569.7977
Toll-Free +1.800.668.4234
Fax +1.905.569.7021

Mexico
Sartorius de México, S.A. de C.V.
Libramiento Norte de Tepetzotlan s/n,
Colonia Barrio Tlacateco,
Municipio de Tepetzotlan,
Estado de México,
C.P. 54605
Phone +52.55.5562.1102
Fax +52.55.5562.2942
leadsmex@sartorius.com

Peru
Sartorius Peru S.A.C.
Av. Emilio Cavenecia 264 San Isidro
15073 Lima, Perú
Phone +51.1.441 0158
Fax +51.1.422 6100

Asia | Pacific

Australia
Sartorius Australia Pty. Ltd.
Unit 5, 7-11 Rodeo Drive
Dandenong South Vic 3175
Phone +61.3.8762.1800
Fax +61.3.8762.1828

China
Sartorius (Shanghai) Trading Co., Ltd.
3rd Floor, North Wing, Tower 1
No. 4560 Jinke Road
Zhangjiang Hi-Tech Park
Pudong District
Shanghai 201210, P.R. China
Phone +86.21.6878.2300
Fax +86.21.6878.2882

Hong Kong
Sartorius Hong Kong Ltd.
Unit 1012, Lu Plaza
2 Wing Yip Street
Kwun Tong
Kowloon, Hong Kong
Phone +852.2774.2678
Fax +852.2766.3526

India
Sartorius Weighing India Pvt. Ltd.
#69/2-69/3, NH 48, Jakkasandra,
Nelamangala Tq
562 123 Bangalore, India
Phone +91.80.4350.5250
Fax +91.80.4350.5253

Japan
Sartorius Japan K.K.
4th Fl., Daiwa Shinagawa North Bldg.
8-11, Kita-Shinagawa 1-chome
Shinagawa-ku, Tokyo, 140-0001 Japan
Phone +81.3.3740.5408
Fax +81.3.3740.5406

Malaysia
Sartorius Malaysia Sdn. Bhd
Lot L3-E-3B, Enterprise 4
Technology Park Malaysia
Bukit Jalil
57000 Kuala Lumpur, Malaysia
Phone +60.3.8996.0622
Fax +60.3.8996.0755

Singapore
Sartorius Singapore Pte. Ltd
1 Science Park Road,
The Capricorn, #05-08A,
Singapore Science Park II
Singapore 117528
Phone +65.6872.3966
Fax +65.6778.2494

South Korea
Sartorius Korea Ltd.
8th Floor, Solid Space B/D,
PanGyoYeok-Ro 220, Bundang-Gu
SeongNam-Si, GyeongGi-Do, 463-400
Phone +82.31.622.5700
Fax +82.31.622.5799

Thailand
Sartorius (Thailand) Co. Ltd.
129 Rama 9 Road,
Huaykwang
Bangkok 10310
Phone +66.2643.8361-6
Fax +66.2643.8367



◀ www.sartorius.com