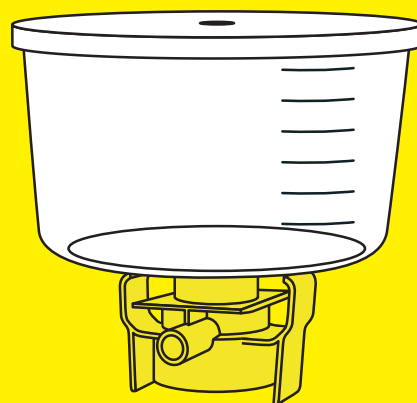
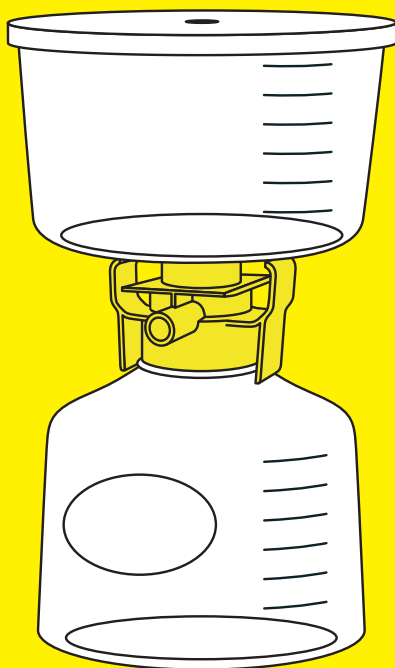
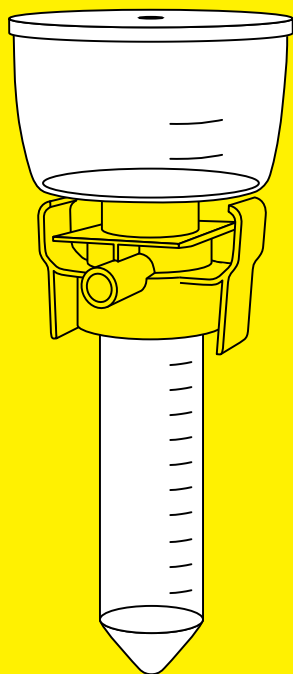


Manuel d'utilisation

Sartolab[®] RF | BT

RF 50 - 1000 | BT 150 - 1000
Unité de filtration sous vide



1000096498



SARTORIUS

Table des matières

1	À propos de ce manuel	5
1.1	Validité	5
1.2	Groupes cibles	5
1.3	Typographie	6
1.3.1	Avertissements dans la description des opérations	6
1.3.2	Autres signes typographiques	6
2	Consignes de sécurité	6
2.1	Usage prévu	6
2.2	Importance de ce manuel	7
2.3	Bon fonctionnement du produit	7
2.4	Fuites de liquide	7
3	Description du produit	8
3.1	Vue d'ensemble du produit	8
3.2	Raccord à vide	9
3.3	Raccord pour tuyau à vide	9
3.4	Filtration sous vide	9
3.5	Symboles sur le produit	9
4	Préparation du processus	10
4.1	Contenu de la livraison	10
4.2	Déballage	10
4.3	Monter le flacon récepteur (uniquement Sartolab® BT 150 – 1000)	10
4.4	Insérer le produit dans le dispositif de maintien (uniquement Sartolab® RF 50 stérile)	11
4.5	Raccorder la source de vide	11
4.5.1	Mettre le produit dans le dispositif de filtration	11
4.5.2	Raccorder le produit à la source de vide avec le tuyau à vide	12
5	Utilisation	12
5.1	Remplir l'entonnoir	12
5.2	Effectuer la filtration	13
5.3	Terminer la filtration	13
5.4	Préparer le filtrat pour la conservation (uniquement Sartolab® RF 50 RF 150 – 1000)	13
6	Stockage	13
6.1	Stocker le produit	13
7	Élimination	14
7.1	Décontaminer le produit	14
7.2	Éliminer le produit	14

8	Caractéristiques techniques	15
8.1	Dimensions et poids	15
8.2	Conditions ambiantes	16
8.3	Conditions de stockage	16
8.4	Conditions de fonctionnement	16
8.4.1	Pression de service pour source de vide	16
8.4.2	Applications de filtration	16
8.4.3	Liquides	17
8.4.4	Capacité de filtration	17
8.5	Membranes filtrantes	19
8.6	Stérilité	20
8.7	Produits autorisés	20
8.7.1	Flacon récepteur (uniquement Sartolab® RF BT 150 – 1000)	20
8.7.2	Dispositif de filtration	20
8.8	Matériaux	21
9	Accessoires	22

1 À propos de ce manuel

1.1 Validité

Ce manuel fait partie intégrante du produit fourni. Le manuel est valable pour les versions suivantes du produit :

Produit	Taille des pores		
	0,10 µm	0,22 µm	0,45 µm
	Type	Type	Type
Avec tube conique			
Sartolab® RF 50 stérile	-	180E01-----2	180F01-----2
Sartolab® RF 50 non stérile	-	180E01-----E8	180F01-----E8
Avec flacon récepteur			
Sartolab® RF 150	-	180E02-----E	180F02-----E
Sartolab® RF 250	180D03-----E	180E03-----E	180F03-----E
Sartolab® RF 500	-	180E04-----E	180F04-----E
Sartolab® RF 1000	180D05-----E	180E05-----E	180F05-----E
Sans flacon récepteur			
Sartolab® BT 150	-	180E12-----E	-
Sartolab® BT 250	-	180E13-----E	-
Sartolab® BT 500	-	180E14-----E	-
Sartolab® BT 1000	-	180E15-----E	180F15-----E

1.2 Groupes cibles

Ce manuel s'adresse aux groupes cibles suivants. Les groupes cibles doivent avoir les connaissances mentionnées.

Groupe cible	Connaissances et qualifications
Utilisateur	L'utilisateur sait comment utiliser le produit et connaît les processus de travail qui y sont associés. L'utilisateur connaît les dangers potentiels lors du travail avec le produit et il est en mesure de les éviter. L'utilisateur a reçu une formation pour savoir faire fonctionner le produit.
Exploitant	L'exploitant du produit est responsable de faire respecter les règles de protection et de sécurité au travail. L'exploitant doit s'assurer que toutes les personnes qui travaillent avec le produit ont accès aux informations importantes et ont reçu une formation sur la manière d'utiliser le produit.

1.3 Typographie

1.3.1 Avertissements dans la description des opérations

ATTENTION

Signale un danger qui est susceptible d'entraîner des blessures moyennes ou légères s'il n'est **pas** évité.

1.3.2 Autres signes typographiques

- ▶ Instruction : décrit des actions qui doivent être effectuées. Les actions faisant partie de séquences d'actions doivent être effectuées les unes après les autres.
- ▷ Résultat : décrit le résultat des actions qui viennent d'être effectuées.

2 Consignes de sécurité

2.1 Usage prévu

Le produit permet d'effectuer la filtration sous vide de liquides, p. ex. de milieux de culture cellulaire. Les applications de filtration, les liquides utilisés et les volumes de remplissage doivent convenir au produit.

Le produit doit être raccordé à une source de vide pendant la filtration. Le liquide à filtrer doit avoir été versé dans l'entonnoir.

Le produit peut être installé dans un dispositif de filtration. Ainsi, le produit est alimenté en vide par le dispositif de filtration et il est possible d'effectuer des filtrations en parallèle. Le dispositif de filtration doit être adapté au produit.

Si le produit est utilisé sans dispositif de filtration : Le produit doit être raccordé à une source de vide par un tuyau à vide, p. ex. une pompe à vide. La source de vide doit être adaptée au produit.

Le produit est uniquement destiné à un usage unique et doit être éliminé après une seule utilisation.

Le produit est exclusivement destiné à être utilisé en conformité avec ce manuel. Toute autre utilisation est considérée comme **non** conforme.

Conditions d'utilisation du produit

Utiliser le produit uniquement pour la recherche. Le produit ne convient **pas** à des applications de diagnostic.

Utiliser le produit uniquement avec l'équipement et dans les conditions de fonctionnement qui sont spécifiés dans les caractéristiques techniques de ce manuel.

2.2 Importance de ce manuel

Le non-respect du manuel peut avoir des conséquences graves, p. ex. la mise en danger des personnes.

- ▶ Lire le manuel avec attention et dans son intégralité. Les instructions décrites dans le manuel découlent les unes des autres.
- ▶ S'assurer que toutes les personnes qui travaillent avec le produit ont accès aux informations contenues dans ce manuel.

2.3 Bon fonctionnement du produit

Un produit endommagé ou des éléments usés peuvent entraîner des dysfonctionnements ou des risques difficilement détectables.

- ▶ Utiliser le produit uniquement s'il est dans un état technique irréprochable.

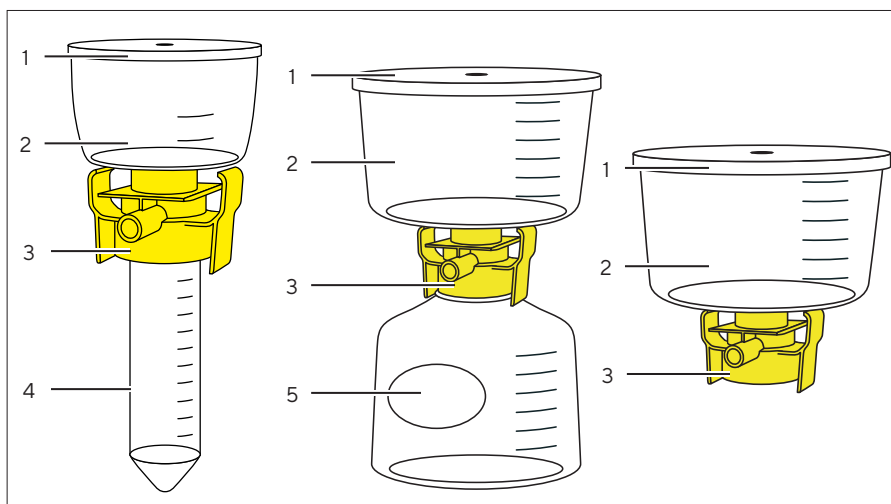
2.4 Fuites de liquide

Si du liquide s'échappe, p. ex. en cas de chute du produit ou d'un mouvement brusque au niveau du dispositif de filtration : Des personnes peuvent entrer en contact avec le liquide qui s'échappe ou les surfaces du lieu de travail peuvent être salies.

- ▶ Fermer l'entonnoir avec le couvercle.
- ▶ Ne **pas** faire de mouvements brusques sur le produit pour éviter que le produit ne bascule ou ne soit plus stable, p. ex. en retirant le tuyau à vide ou en effectuant des travaux sur le dispositif de filtration.
- ▶ Ne **pas** dépasser les températures autorisées pour le produit. En cas d'utilisation en dehors des températures autorisées, le produit peut être endommagé, p. ex. par l'éclatement du récipient récepteur.

3 Description du produit

3.1 Vue d'ensemble du produit

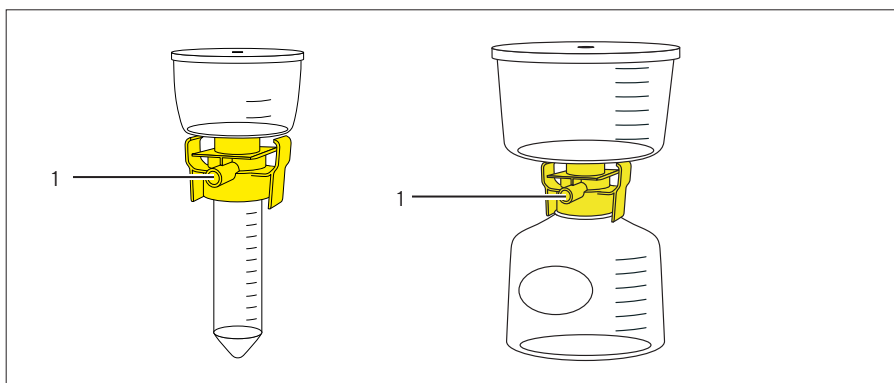


III.1 : Produit (avec tube conique, avec flacon récepteur, sans flacon récepteur, exemple)

Pos.	Nom	Description
1	Couvercle	Est amovible.
2	Entonnoir	<ul style="list-style-type: none"> - Permet de verser le liquide à filtrer. - Contient la membrane filtrante.
3	Adaptateur	<ul style="list-style-type: none"> - Raccorde l'entonnoir au tube conique ou au flacon récepteur en garantissant une étanchéité au vide. - Permet de fixer le produit à un dispositif de filtration.
4	Tube conique	Sert de récipient récepteur pour le filtrat.
5	Flacon récepteur	Sert de récipient récepteur pour le filtrat.

3.2 Raccord à vide

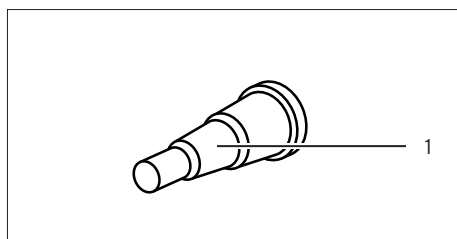
Le raccord à vide permet de raccorder le produit à une source de vide, p. ex. une pompe à vide.



III.2 : Raccord à vide (exemple)

Pos.	Nom
1	Raccord à vide

3.3 Raccord pour tuyau à vide






Le raccord pour tuyau à vide (1) permet de raccorder directement le raccord à vide et la source de vide. Le raccord pour tuyau à vide reçoit le tuyau à vide de la source de vide.

3.4 Filtration sous vide

Le vide aspire les liquides à travers la membrane. Au cours de ce processus, les particules qui sont plus grandes que la taille des pores de la membrane sont éliminées du liquide. Le liquide est recueilli sous forme de filtrat dans le récipient récepteur.

3.5 Symboles sur le produit

Symbole	Description
Qty:	Quantité
REF	Référence
LOT	Numéro du lot
	Utiliser avant
STERILE R	Stérilisé par irradiation
	Ne pas réutiliser
	Consulter le manuel d'utilisation

4 Préparation du processus

4.1 Contenu de la livraison

Article	Quantité
Produit	
Sartolab® RF 50 stérile	24
Sartolab® RF 50 non stérile	96
Sartolab® RF 150 – 1000 Sartolab® BT 150 – 1000	12
Raccord pour tuyau à vide (uniquement pour les Sartolab stériles)	24 ou 12
Bouchon à vis	
Sartolab® RF 50 stérile	24
Sartolab® RF 50 non stérile	96
Sartolab® RF 150 – 1000	12
Certificat de qualité	1
Manuel d'utilisation	1

4.2 Déballage

Les bouchons à vis sont emballés dans des emballages individuels stériles. Exception : Les bouchons à vis des versions non stériles sont emballés dans l'emballage du produit. Le bouchon à vis stérile doit être déballé juste avant l'utilisation.

Procédure

- ▶ Vérifier la date limite d'utilisation (voir les informations sur l'emballage). Éliminer les produits dont la date limite d'utilisation est dépassée.
- ▶ Déballer le produit.

4.3 Monter le flacon récepteur (uniquement Sartolab® BT 150 – 1000)

Le produit doit être fixé sur un flacon récepteur. Le flacon récepteur doit convenir pour le produit (voir chapitre 8.7.1, page 20).

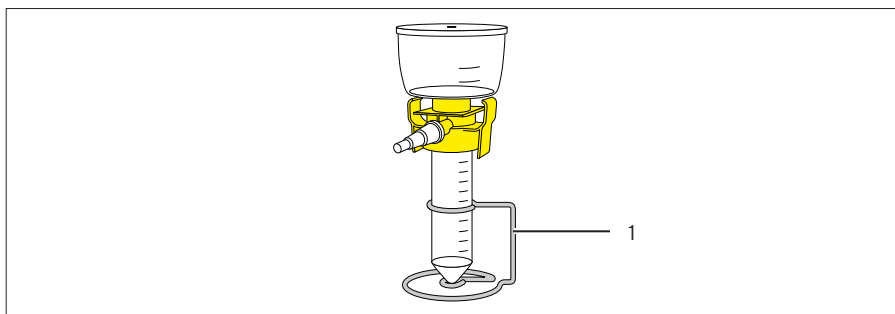
Matériel : flacon récepteur d'une taille adaptée, 1 unité

Procédure

- ▶ Visser l'adaptateur du produit sur le flacon récepteur.

4.4 Insérer le produit dans le dispositif de maintien (uniquement Sartolab® RF 50 stérile)

Le produit doit être conservé en position verticale pendant la filtration. Pour cela, le produit peut être inséré dans un dispositif de maintien. Le dispositif de maintien n'est **pas** livré avec le produit. Les versions non stériles des produits peuvent uniquement être utilisées avec la Sartolab® Multistation, car elles sont livrées sans raccord pour tuyau à vide.



III.3 : Produit inséré dans un dispositif de maintien (exemple)

Pos.	Nom
1	Dispositif de maintien « support »

Matériel : 1 rack ou 1 support pour tubes à centrifuger de 50 mL

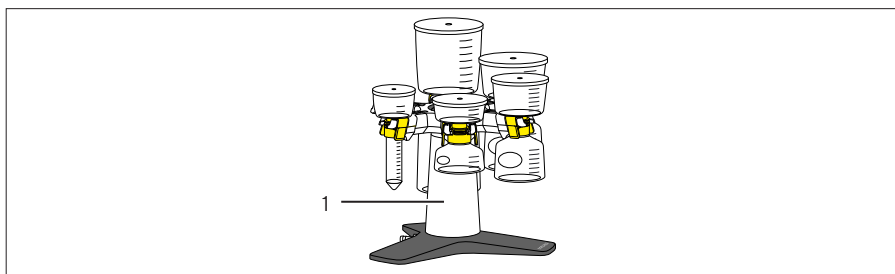
Procédure

- Insérer le produit dans le dispositif de maintien souhaité.

4.5 Raccorder la source de vide

4.5.1 Mettre le produit dans le dispositif de filtration

Le produit peut être installé dans un dispositif de filtration. Ainsi, pendant la filtration, le produit est alimenté en vide par le dispositif de filtration et il est possible d'effectuer des filtrations en parallèle.



III.4 : Produit inséré dans le dispositif de filtration (exemple Sartolab® Multistation)

Pos.	Nom
1	Dispositif de filtration

Conditions requises

- Le dispositif de filtration est adapté au produit (voir chapitre 8.7.1, page 20).
- Le produit est équipé d'un tube conique ou d'un flacon récepteur ou fixé à un flacon récepteur.

Procédure

- ▶ Insérer l'adaptateur du produit dans le support du dispositif de filtration (voir le manuel du dispositif de filtration).

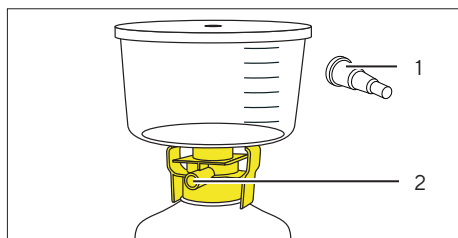
4.5.2 Raccorder le produit à la source de vide avec le tuyau à vide

Conditions requises

Le produit n'est **pas** inséré dans un dispositif de filtration.

Procédure

- ▶ Enfoncer le raccord pour tuyau à vide (1) sur le raccord à vide (2).
- ▶ Enfoncer le tuyau à vide de la source de vide sur le raccord pour tuyau à vide. Le tuyau à vide ne doit **pas** se détacher pendant la filtration.



5 Utilisation

5.1 Remplir l'entonnoir

⚠ ATTENTION

Risque de blessures par contamination de la source de vide !

S'il y a une trop grande quantité de liquide dans l'entonnoir, le liquide peut être aspiré dans la source de vide ou dans le dispositif de filtration.

- ▶ Ne **pas** dépasser le volume de remplissage maximal (voir chapitre 8.4.4, page 17).

Procédure

- ▶ Vérifier si l'entonnoir est parfaitement fixé sur le tube conique ou sur le flacon récepteur.
 - ▶ Si nécessaire : bien visser l'entonnoir.
- ▶ Enlever le couvercle de l'entonnoir.
- ▶ Verser la quantité souhaitée de liquide dans l'entonnoir.
- ▶ Si vous utilisez de l'adjuvant de filtration constitué de diatomées pour la clarification : Respecter les spécifications relatives à la manipulation (voir le manuel de l'adjuvant de filtration constitué de diatomées).
- ▶ Mettre le couvercle sur l'entonnoir.

5.2 Effectuer la filtration

Procédure

- ▶ Allumer la source de vide pour appliquer le vide au produit (voir le manuel de la source de vide ou du dispositif de filtration).
- ▷ Le filtrat est recueilli dans le tube conique ou dans le flacon récepteur.

5.3 Terminer la filtration

⚠ ATTENTION

Risque de blessures en cas de fuites de liquide !

- ▶ Ne **pas** faire de gestes brusque sur le produit pour éviter qu'il ne bascule ou ne soit plus stable.

Procédure

- ▶ Éteindre la source de vide (voir le manuel de la source de vide ou du dispositif de filtration).
- ▶ Retirer le produit du dispositif de filtration (voir le manuel du dispositif de filtration) ou retirer le tuyau à vide du raccord pour tuyau à vide.
- ▶ Dévisser l'entonnoir avec l'adaptateur du tube conique ou du flacon récepteur et l'éliminer.

5.4 Préparer le filtrat pour la conservation (uniquement Sartolab® RF 50 | RF 150 – 1000)

Le filtrat peut être conservé dans le tube conique ou dans le flacon récepteur. Le flacon récepteur doit être fermé par le bouchon à vis correspondant.

Procédure

- ▶ Débarrer le bouchon à vis et le visser sur le tube conique ou sur le flacon récepteur.

6 Stockage

6.1 Stocker le produit

Procédure

- ▶ Conserver le produit en respectant les conditions de stockage prescrites (voir chapitre 8.3, page 16).

7 Élimination

7.1 Décontaminer le produit

Si le produit a été en contact avec des matières dangereuses : Il est obligatoire de prendre des mesures afin d'effectuer la décontamination et d'établir la déclaration de manière appropriée. Il incombe à l'exploitant du produit de faire respecter les réglementations en vigueur relatives à la décontamination et à la déclaration pour le transport et l'élimination adéquates.

Procédure

- ▶ Si le produit a été en contact avec des matières dangereuses :
Décontaminer le produit.

7.2 Éliminer le produit

Le produit doit être éliminé de manière appropriée. L'emballage est composé de matériaux écologiques pouvant être recyclés.

Procédure

- ▶ Éliminer le produit conformément aux réglementations en vigueur dans le pays.
- ▶ Éliminer l'emballage conformément aux réglementations en vigueur dans le pays.

8 Caractéristiques techniques

8.1 Dimensions et poids

Sartolab® RF 50 – 250

	Sartolab® RF 50		Sartolab® RF 150	Sartolab® RF 250
	Unité	Valeur	Valeur	Valeur
Hauteur	mm	116	142	180
Diamètre extérieur, max.	mm	78	100	100
Poids du produit	g	51	100	114

Sartolab® RF 500 – 1000

	Sartolab® RF 500		Sartolab® RF 1000
	Unité	Valeur	Valeur
Hauteur	mm	206	318
Diamètre extérieur, max.	mm	124	124
Poids du produit	g	115	257

Sartolab® BT 150 – 250

	Sartolab® BT 150		Sartolab® BT 250
	Unité	Valeur	Valeur
Hauteur	mm	88	103
Diamètre extérieur, max.	mm	100	100
Entonnoir adapté à la taille du goulot du flacon	mm	45	45
Poids du produit	g	61	68

Sartolab® BT 500 – 1000

	Sartolab® BT 500		Sartolab® BT 1000
	Unité	Valeur	Valeur
Hauteur	mm	114	171
Diamètre extérieur, max.	mm	124	124
Entonnoir adapté à la taille du goulot du flacon	mm	45	45
Poids du produit	g	102	135

8.2 Conditions ambiantes

	Unité	Valeur
Température		
Pendant l'utilisation, max.	°C	70
Pendant le transport	°C	-5 - +30

8.3 Conditions de stockage

	Unité	Valeur
Filtrat versé dans le tube conique ou dans le récipient récepteur fermé par un bouchon à vis		
Température		
Sartolab® RF 50	°C	-80 - +100
Sartolab® RF 150 - 1000 ¹	°C	-20 - +70

¹ Le stockage à des températures de -20 °C - 0 °C dépend du type de liquide et des conditions de stockage. Nous recommandons de tester le stockage de la solution avant l'utilisation finale.

8.4 Conditions de fonctionnement

8.4.1 Pression de service pour source de vide

	Unité	Valeur
Pression de service de la source de vide	mbar	-350 - -750

8.4.2 Applications de filtration

Taille des pores de la membrane filtrante	Application de filtration adaptée
0,10 µm	Rétention des mycoplasmes
0,22 µm	Filtration stérilisante
0,45 µm	Filtration clarifiante

8.4.3 Liquides

Type de liquides

Solutions aqueuses, p. ex. tampons et milieux de culture cellulaire

- Nous conseillons de ne pas utiliser les liquides suivants : acides, aldéhydes, amines aliphatiques, amines aromatiques, bases, esters, hydrocarbures et cétones
- Certains liquides ou certaines températures peuvent affecter les propriétés du produit, telles que sa résistance mécanique, sa couleur, son apparence et sa stabilité dimensionnelle

Les alcools peuvent convenir à certaines applications. Avant l'utilisation finale, nous recommandons de tester le produit avec la solution correspondante.

8.4.4 Capacité de filtration

Sartolab® RF 50 – 250

		Sartolab® RF 50	Sartolab® RF 50	Sartolab® RF 50
		Unité	Valeur	Valeur
Type		180E01-----2	180F01-----2	180E01-----E8
Volume de remplissage, max.	mL	50	50	50
Volume de l'entonnoir	mL	50	50	50
Volume du flacon récepteur	mL	50	50	50
Volume mort	mL	1,2	1,2	1,2

		Sartolab® RF 50	Sartolab® RF 150	Sartolab® RF 150
		Unité	Valeur	Valeur
Type		180F01-----E8	180E02-----E	180F02-----E
Volume de remplissage, max.	mL	50	150	150
Volume de l'entonnoir	mL	50	150	150
Volume du flacon récepteur	mL	50	150	150
Volume mort	mL	1,2	2,7	2,7

		Sartolab® RF 250	Sartolab® RF 250	Sartolab® RF 250
		Unité	Valeur	Valeur
Type		180D03-----E	180E03-----E	180F03-----E
Volume de remplissage, max.	mL	250	250	250
Volume de l'entonnoir	mL	250	250	250
Volume du flacon récepteur	mL	250	250	250
Volume mort	mL	2,7	2,7	2,7

Sartolab® RF 500 – 1000

	Unité	Sartolab® RF 500	Sartolab® RF 500	Sartolab® RF 1000
		Valeur	Valeur	Valeur
Type		180E04-----E	180F04-----E	180D05-----E
Volume de remplissage, max.	mL	500	500	1000
Volume de l'entonnoir	mL	500	500	1000
Volume du flacon récepteur	mL	500	500	1000
Volume mort	mL	4,1	4,1	4,1

	Unité	Sartolab® RF 1000	Sartolab® RF 1000
		Valeur	Valeur
Type		180E05-----E	180F05-----E
Volume de remplissage, max.	mL	1000	1000
Volume de l'entonnoir	mL	1000	1000
Volume du flacon récepteur	mL	1000	1000
Volume mort	mL	4,1	4,1

Sartolab® BT 150 – 250

	Unité	Sartolab® BT 150	Sartolab® BT 250
		Valeur	Valeur
Type		180E12-----E	180E13-----E
Volume de l'entonnoir	mL	150	250
Volume mort	mL	2,7	2,7

Sartolab® BT 500 – 1000

	Unité	Sartolab® BT 500	Sartolab® BT 1000	Sartolab® BT 1000
		Valeur	Valeur	Valeur
Type		180E14-----E	180E15-----E	180F15-----E
Volume de l'entonnoir	mL	500	1000	1000
Volume mort	mL	4,1	4,1	4,1

8.5 Membranes filtrantes

Sartolab® RF 50 – 250

	Unité	Sartolab® RF 50	Sartolab® RF 150	Sartolab® RF 250
		Valeur	Valeur	Valeur
Diamètre de la membrane	mm	58,5	80	80
Surface de filtration effective	cm ²	21	43	43
Taille des pores	µm	0,22	0,22	0,10
		0,45	0,45	0,22
				0,45
Type de membrane : PES				

Sartolab® RF 500 – 1000

	Unité	Sartolab® RF 500	Sartolab® RF 1000
		Valeur	Valeur
Diamètre de la membrane	mm	100	100
Surface de filtration effective	cm ²	69	69
Taille des pores	µm	0,22	0,10
		0,45	0,22
			0,45
Type de membrane : PES			

Sartolab® BT 150 – 250

	Unité	Sartolab® BT 150	Sartolab® BT 250
		Valeur	Valeur
Diamètre	mm	80	80
Surface de filtration effective	cm ²	43	43
Taille des pores	µm	0,22	0,22
Type de membrane : PES			

Sartolab® BT 500 – 1000

		Sartolab® BT 500	Sartolab® BT1000
	Unité	Valeur	Valeur
Diamètre	mm	100	100
Surface de filtration effective	cm ²	69	69
Taille des pores	µm	0,22	0,22 0,45

Type de membrane : PES

8.6 Stérilité

Livré stérile (irradiation bêta) et en emballage individuel stérile

Exception (versions non stériles) :

Sartolab® RF 50 non stérile (180E01-----E8 et 180F01-----E8)

Produit non adapté à l'autoclavage

8.7 Produits autorisés

8.7.1 Flacon récepteur (uniquement Sartolab® RF | BT 150 – 1000)

	Unité	Valeur
Taille du goulot du flacon	mm	45

Le volume du flacon récepteur correspond au moins au volume de l'entonnoir

Convient pour :

Vide

8.7.2 Dispositif de filtration



Sartolab® Multistation

Convient pour :

Sartolab® RF 50 – 1000

Sartolab® BT 150 – 1000, fixé à un flacon récepteur adapté

8.8 Matériaux

	Valeur	Symbole
Entonnoir et couvercle	Polystyrène (PS)	
Membranes filtrantes	Polyéthersulfone (PES)	
Tube conique	Polypropylène (PP)	
Flacon récepteur	Polystyrène (PS)	
Adaptateur, raccord pour tuyau à vide, bouchon à vis	Polyéthylène (HDPE)	
Joint d'étanchéité, filtre à vide (installé dans l'entonnoir)	Polyéthylène (PE), Polypropylène (PP)	
Emballage	Films multicouches en PET PE et PE PA	
Boîte d'expédition	Carton ondulé	

9 Accessoires

Le tableau ci-dessous contient un extrait des accessoires qui peuvent être commandés. Si vous avez besoin d'informations sur d'autres articles, veuillez contacter la société Sartorius.

Article	Quantité	Référence
Flacon récepteur Sartolab®, y compris bouchon à vis		
150 mL	12	180-22-----E
250 mL	12	180-23-----E
500 mL	12	180-24-----E
1000 mL	12	180-25-----E
Dispositif de filtration Sartolab® Multistation	1	SDLC01

Sartorius Lab Instruments GmbH & Co. KG
Otto-Brenner-Strasse 20
37079 Goettingen, Allemagne

Tél.: +49 551 308 0
www.sartorius.com

Les informations et illustrations contenues dans ce manuel correspondent à la version actuelle. Sartorius se réserve le droit de modifier la technique, les équipements et la forme des appareils par rapport aux informations et illustrations de ce manuel.

Pour faciliter la lecture, les formes masculines ou féminines utilisées dans ce manuel désignent également les personnes de l'autre sexe.

Mention copyright :

Ce mode d'emploi, y compris toutes ses parties, est protégé par des droits d'auteur.

Toute utilisation en dehors des limites prévues dans les droits d'auteur est interdite sans notre accord.

Cela est particulièrement valable pour toute reproduction, traduction et utilisation dans n'importe quel média que ce soit.

© Sartorius Allemagne

Date :

07 | 2021