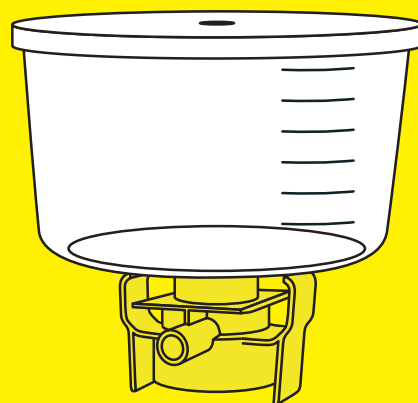
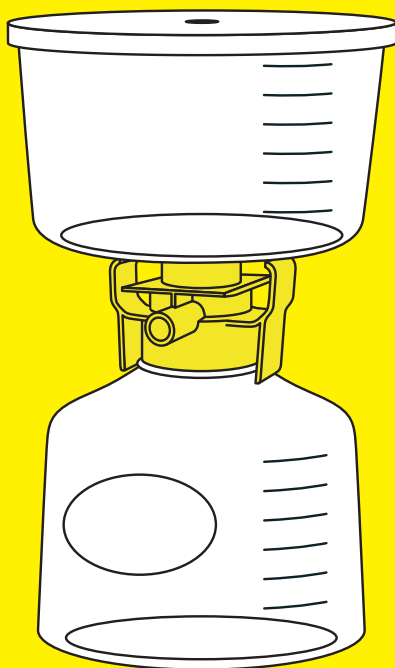
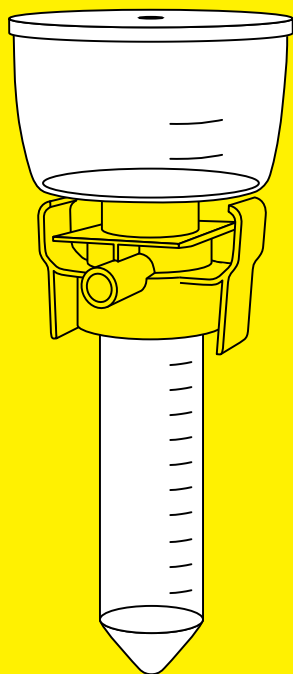


使用说明

Sartolab[®] RF | BT

RF 50 - 1000 | BT 150 - 1000
用于真空过滤的过滤单元



1000096548



SARTORIUS

目录

1 关于本使用说明书	5
1.1 适用性	5
1.2 目标群体	5
1.3 图示	6
1.3.1 操作说明中的警告提示	6
1.3.2 其他图示	6
2 安全须知	6
2.1 指定用途	6
2.2 本说明书的含义	7
2.3 产品的功能	7
2.4 溢出的液体	7
3 产品说明	8
3.1 产品概述	8
3.2 真空接头	9
3.3 软管接头	9
3.4 真空过滤	9
3.5 产品上的标志	9
4 过程准备	10
4.1 供货范围	10
4.2 拆箱	10
4.3 安装收集瓶 (仅 Sartolab® BT 150 – 1000)	10
4.4 将产品插入固定装置 (仅无菌 Sartolab® RF 50)	11
4.5 连接真空源	11
4.5.1 将产品放入过滤装置中	11
4.5.2 产品通过真空软管连接到真空源	12
5 应用	12
5.1 填充漏斗	12
5.2 执行过滤	13
5.3 结束过滤	13
5.4 准备要储存的滤液 (仅 Sartolab® RF 50 RF 150 – 1000)	13
6 存储	13
6.1 存储产品	13
7 废弃处理	14
7.1 产品消毒	14
7.2 产品废弃处理	14

8 技术数据	15
8.1 尺寸和重量	15
8.2 环境条件	16
8.3 存储条件	16
8.4 操作条件	16
8.4.1 真空源的工作压力	16
8.4.2 过滤应用	16
8.4.3 液体	17
8.4.4 过滤能力	17
8.5 膜过滤器	19
8.6 无菌	20
8.7 允许的产品	20
8.7.1 收集瓶 (仅 Sartolab® RF BT 150 – 1000)	20
8.7.2 过滤装置	20
8.8 材料	21
9 配件	22

1 关于本使用说明书

1.1 适用性

本说明书是此产品的一部分。本说明书适用于以下版本的产品：

产品	孔径大小		
	0.10 μm	0.22 μm	0.45 μm
	型号	型号	型号
带接收管			
无菌 Sartolab® RF 50	-	180E01-----2	180F01-----2
非无菌 Sartolab® RF 50	-	180E01-----E8	180F01-----E8
带收集瓶			
Sartolab® RF 150	-	180E02-----E	180F02-----E
Sartolab® RF 250	180D03-----E	180E03-----E	180F03-----E
Sartolab® RF 500	-	180E04-----E	180F04-----E
Sartolab® RF 1000	180D05-----E	180E05-----E	180F05-----E
无收集瓶			
Sartolab® BT 150	-	180E12-----E	-
Sartolab® BT 250	-	180E13-----E	-
Sartolab® BT 500	-	180E14-----E	-
Sartolab® BT 1000	-	180E15-----E	180F15-----E

1.2 目标群体

本说明书面向以下目标人群。此目标群体必须掌握所述知识。

目标群体	知识和资质
用户	用户要熟悉产品的使用及其相关的工作流程。用户要了解在本产品上作业可能出现的危险,并能避免这些危险。用户已接受过产品使用指导。
运营商	产品的运营商要遵守安全和劳动保护条例。运营商必须确保使用产品作业的所有人员拥有访问相关信息的权限并已接受过有关产品操作的指导。

1.3 图示

1.3.1 操作说明中的警告提示

警示

标识了如果**无法**避免将可能造成中等或轻伤的危险。

1.3.2 其他图示

- ▶ 操作说明:描述一些必须执行的操作。必须按执行顺序接连进行操作。
- ▷ 结果:描述所进行操作的结果。

2 安全须知

2.1 指定用途

该产品用于液体的真空过滤,例如,细胞培养基。过滤应用,所用液体和填充量必须适合该产品。

在过滤时,该产品必须连接到真空源。必须将要过滤的液体倒入漏斗中。

该产品可以在过滤装置中使用。这样,过滤装置向产品提供真空,并且可以进行平行过滤。过滤装置必须适用于产品。

如果使用不带过滤装置的产品:该产品必须通过真空软管连接到真空源,例如真空泵。真空源必须适用于该产品。

此产品适用于一次性使用,必须在使用一次后进行废弃处理。

此产品只能根据此说明进行使用。任何其他应用都被视为**不符合**规定。

产品的使用条件

此产品仅用于科研目的。该产品**不适用于**诊断应用。

此产品仅允许在说明书技术参数中指定的操作条件下、与规定的设备一起使用。

2.2 本说明书的含义

不遵守本说明书的指示可能造成严重的后果,例如对人员造成危害。

- ▶ 仔细完整地阅读说明书。此说明书中的操作说明是相互补充的。
- ▶ 确保所有使用此产品的人员都可以获悉本说明书中的信息。

2.3 产品的功能

损坏的产品或磨损的部件可能造成功能错误或导致难以识别的危害。

- ▶ 仅可在技术状态完好的情况下操作此产品。

2.4 溢出的液体

如果液体溢出,例如因产品掉落或过滤装置猛烈地移动:人可能会接触到溢出的液体,或工作场所的表面会被弄脏。

- ▶ 用盖子封闭漏斗。
- ▶ **请勿**在产品上进行任何可能导致产品翻倒或破坏其稳定性的剧烈运动,例如拔下真空软管或在过滤装置上工作时。
- ▶ **不能**超过产品允许的温度。如果在超出允许的温度范围内使用本产品,则可能会损坏本产品。例如收集容器破裂。

3 产品说明

3.1 产品概述

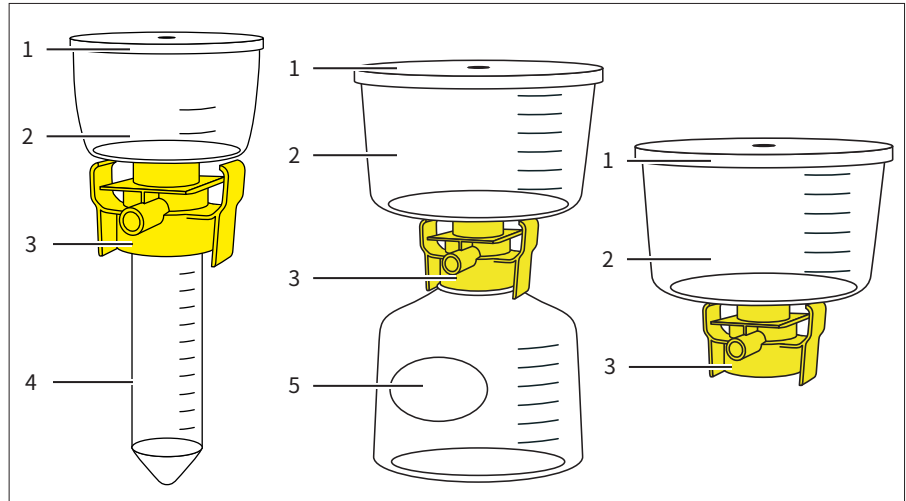


插图 1: 产品 (带接收管, 带收集瓶, 不带收集瓶, 示例)

编号	名称	说明
1	盖子	可取下。
2	漏斗	<ul style="list-style-type: none"> - 用于填充要过滤的液体。 - 包含膜过滤器
3	转接器	<ul style="list-style-type: none"> - 以真空密封的方式连接漏斗和接收管或收集瓶。 - 用于在过滤装置上固定产品。
4	接收管	用作滤液的收集容器。
5	收集瓶	用作滤液的收集容器。

3.2 真空接头

真空接头用于将产品连接到真空源,例如真空泵。

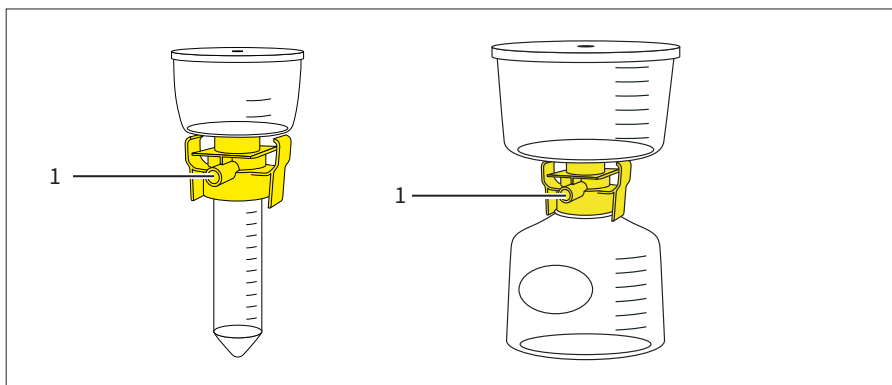
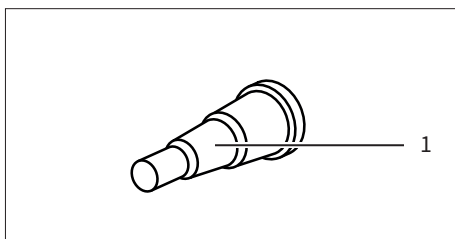


插图2: 真空接头 (示例)

编号	名称
1	真空接头

3.3 软管接头

软管接头 (1) 用于直接连接真空接头和真空源。软管接头连接真空源的真空软管。



3.4 真空过滤

真空将液体吸过膜片。由此从液体中除去大于膜片孔径大小的颗粒。液体作为滤液收集在收集容器中。

3.5 产品上的标志

图标	说明
Qty:	数量
REF	订单编号
LOT	批号
	有效期至
STERILE R	通过辐射灭菌
	不能重复使用
	注意使用说明

4 过程准备

4.1 供货范围

产品	数量
产品	
无菌 Sartolab® RF 50	24
非无菌 Sartolab® RF 50	96
Sartolab® RF 150 – 1000 Sartolab® BT 150 – 1000	12
软管接头 (仅无菌型号)	24 或 12
螺帽	
无菌 Sartolab® RF 50	24
非无菌 Sartolab® RF 50	96
Sartolab® RF 150 – 1000	12
质量证书	1
使用说明	1

4.2 拆箱

螺帽是单独无菌包装的。例外情况：在非无菌版本中，螺帽包装在产品包装中。无菌螺帽必须在使用前拆包。

流程

- ▶ 检查产品的可用性 (请参见包装上的信息)。对不可用的产品进行废弃处理
- ▶ 产品拆包。

4.3 安装收集瓶 (仅 Sartolab® BT 150 – 1000)

产品必须固定在收集瓶上。收集瓶必须适用于该产品 (参见第 20 页的章节 8.7.1)。

材料： 具有合适规格的培养瓶, 1 个

流程

- ▶ 将产品转接器拧到培养瓶上。

4.4 将产品插入固定装置(仅无菌 Sartolab® RF 50)

在过滤时,产品必须直立放置。为此,可以将产品放置在固定装置中。固定装置不包含在交货范围中。此产品的非无菌版本仅可以与 Sartolab® Multistation 一起使用,因为它未提供软管接头。

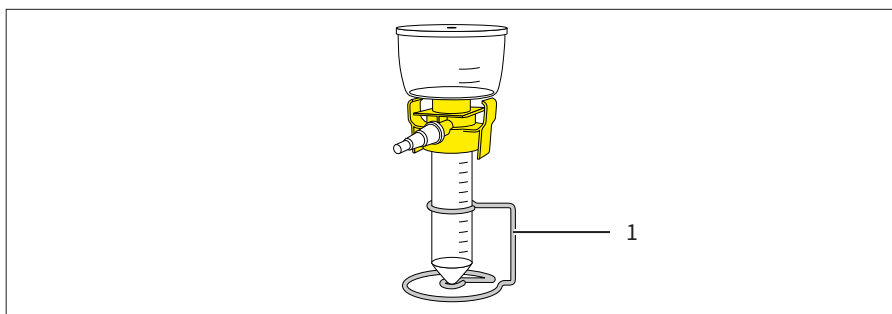


插图3: 将产品插入固定装置(示例)

编号	名称
1	固定装置“托架”

材料: 用于 50 mL 离心管的 1 个架子或 1 个托架

流程

- 将产品插入所需的固定装置。

4.5 连接真空源

4.5.1 将产品放入过滤装置中

该产品可以在过滤装置中使用。这样,在过滤时过滤装置向产品提供真空,并且可以进行平行过滤。

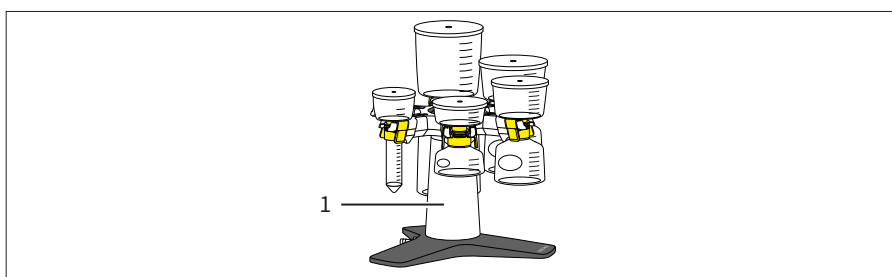


插图4: 产品放入过滤装置中(示例 Sartolab® Multistation)

编号	名称
1	过滤装置

前提条件

- 此过滤装置适用于该产品(参见第 20 页的章节 8.7.2)。
- 该产品配有一个接收管或收集瓶,或固定在收集瓶上。

流程

- ▶ 将产品的转接器放入过滤装置的支架内(参见过滤装置的说明书)。

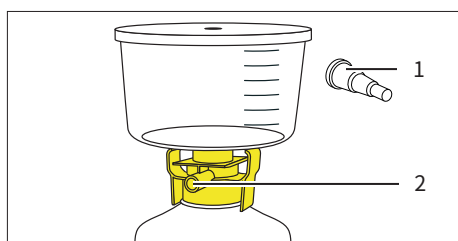
4.5.2 产品通过真空软管连接到真空源

前提条件

产品**未**放入过滤装置中。

流程

- ▶ 将软管接头 (1) 插入真空接头 (2)。
- ▶ 将真空源的真空软管插入软管接头。在过滤过程中**不得**松开真空软管。



5 应用

5.1 填充漏斗

⚠ 警示

真空源被污染有受伤危险!

漏斗中的液体过多会导致液体被吸入真空源或过滤装置中。

- ▶ **不能超过最大填充量**(参见第 17 页的章节 8.4.4)。

流程

- ▶ 检查漏斗是否牢牢固定在接收管或收集瓶上。
 - ▶ 必要时:拧紧漏斗。
- ▶ 从漏斗上取下盖子。
- ▶ 向漏斗中填充所需量的液体。
- ▶ 如果使用硅藻土助滤剂进行澄清:请遵守操作说明(请参见硅藻土助滤剂的说明书)。
- ▶ 盖上漏斗的盖子。

5.2 执行过滤

流程

- ▶ 接通真空源,以便对产品施加真空(请参见真空源或过滤装置的说明书)。
- ▷ 滤液收集在接收管或收集瓶中。

5.3 结束过滤

警示

溢出的液体有导致受伤的危险!

- ▶ **请勿在产品上进行任何可能导致产品翻倒或破坏其稳定性的剧烈运动。**

流程

- ▶ 关闭真空源(请参见真空源或过滤装置的说明书)。
- ▶ 将产品从过滤装置上拔下(参见过滤装置的说明书)或将真空软管从软管接头上拔下。
- ▶ 从接收管或收集瓶上拧下带有转接器的漏斗并进行废弃处理。

5.4 准备要储存的滤液(仅 Sartolab® RF 50 | RF 150 – 1000)

滤液可以放于接收管或收集瓶中。收集瓶必须用相应的螺帽进行密封。

流程

- ▶ 打开螺帽的包装,然后将其拧到接收管或收集瓶上。

6 存储

6.1 存储产品

流程

- ▶ 根据存储条件存储此产品(参见第 16 页的章节 8.3)。

7 废弃处理

7.1 产品消毒

如果产品与有害物质接触:必须采取适当的措施进行去污且进行申报。产品运营商有责任在运输和废弃处理时遵守有关正确消毒和申报的国家法规。

流程

- ▶ 如果产品与有害物质接触:消毒此产品。

7.2 产品废弃处理

此产品必须正确的进行废弃处理。包装采用可以作为二次原料的环保材料。

流程

- ▶ 按照当地法规对产品进行废弃处理。
- ▶ 按照当地法规对包装进行废弃处理。

8 技术数据

8.1 尺寸和重量

Sartolab® RF 50 – 250

	Sartolab® RF 50		Sartolab® RF 150	Sartolab® RF 250
	单位	数值	数值	数值
高度	mm	116	142	180
最大外径	mm	78	100	100
产品的重量	g	51	100	114

Sartolab® RF 500 – 1000

	Sartolab® RF 500		Sartolab® RF 1000
	单位	数值	数值
高度	mm	206	318
最大外径	mm	124	124
产品的重量	g	115	257

Sartolab® BT 150 – 250

	Sartolab® BT 150		Sartolab® BT 250
	单位	数值	数值
高度	mm	88	103
最大外径	mm	100	100
漏斗适合瓶颈尺寸	mm	45	45
产品的重量	g	61	68

Sartolab® BT 500 – 1000

	Sartolab® BT 500		Sartolab® BT 1000
	单位	数值	数值
高度	mm	114	171
最大外径	mm	124	124
漏斗适合瓶颈尺寸	mm	45	45
产品的重量	g	102	135

8.2 环境条件

	单位	数值
温度		
在使用时(最大)	°C	70
在运输时	°C	-5 - +30

8.3 存储条件

	单位	数值
将滤液填充到接收管或收集容器中,并用螺帽密封		
温度		
Sartolab® RF 50	°C	-80 – +100
Sartolab® RF 150 – 1000 ¹	°C	-20 – +70

¹ 在 -20°C - 0°C 的温度下存储取决于液体的种类和存储条件。我们建议在最终使用之前测试溶液的存储。

8.4 操作条件

8.4.1 真空源的工作压力

	单位	数值
真空源的工作压力	mbar	-350 – -750

8.4.2 过滤应用

膜过滤器的孔径大小	合适的过滤应用
0.10 µm	保留支原体
0.22 µm	无菌过滤
0.45 µm	澄清

8.4.3 液体

液体的种类

水溶性溶液, 例如缓冲液或细胞培养基

- 不建议使用以下液体: 酸、醛、脂族胺、芳香胺、碱、酯、碳氢化合物和酮
- 液体和温度会影响产品的性能, 例如机械强度、颜色、外观和形状的稳定性的

酒精可能适合于某些应用。我们建议在最终使用之前使用相应的溶液测试产品。

8.4.4 过滤能力

Sartolab® RF 50 – 250

		Sartolab® RF 50	Sartolab® RF 50	Sartolab® RF 50
	单位	数值	数值	数值
型号		180E01-----2	180F01-----2	180E01-----E8
最大填充量	mL	50	50	50
漏斗体积	mL	50	50	50
收集瓶体积	mL	50	50	50
死点容积	mL	1.2	1.2	1.2

		Sartolab® RF 50	Sartolab® RF 150	Sartolab® RF 150
	单位	数值	数值	数值
型号		180F01-----E8	180E02-----E	180F02-----E
最大填充量	mL	50	150	150
漏斗体积	mL	50	150	150
收集瓶体积	mL	50	150	150
死点容积	mL	1.2	2.7	2.7

		Sartolab® RF 250	Sartolab® RF 250	Sartolab® RF 250
	单位	数值	数值	数值
型号		180D03-----E	180E03-----E	180F03-----E
最大填充量	mL	250	250	250
漏斗体积	mL	250	250	250
收集瓶体积	mL	250	250	250
死点容积	mL	2.7	2.7	2.7

Sartolab® RF 500 – 1000

	单位	Sartolab® RF 500	Sartolab® RF 500	Sartolab® RF 1000
		数值	数值	数值
型号		180E04-----E	180F04-----E	180D05-----E
最大填充量	mL	500	500	1000
漏斗体积	mL	500	500	1000
收集瓶体积	mL	500	500	1000
死点容积	mL	4.1	4.1	4.1

	单位	Sartolab® RF 1000	Sartolab® RF 1000
		数值	数值
型号		180E05-----E	180F05-----E
最大填充量	mL	1000	1000
漏斗体积	mL	1000	1000
收集瓶体积	mL	1000	1000
死点容积	mL	4.1	4.1

Sartolab® BT 150 – 250

	单位	Sartolab® BT 150	Sartolab® BT 250
		数值	数值
型号		180E12-----E	180E13-----E
漏斗体积	mL	150	250
死点容积	mL	2.7	2.7

Sartolab® BT 500 – 1000

	单位	Sartolab® BT 500	Sartolab® BT 1000	Sartolab® BT 1000
		数值	数值	数值
型号		180E14-----E	180E15-----E	180F15-----E
漏斗体积	mL	500	1000	1000
死点容积	mL	4.1	4.1	4.1

8.5 膜过滤器

Sartolab® RF 50 – 250

	单位	Sartolab® RF 50	Sartolab® RF 150	Sartolab® RF 250
		数值	数值	数值
膜片直径	mm	58.5	80	80
有效的过滤面积	cm ²	21	43	43
孔径大小	µm	0.22	0.22	0.10
		0.45	0.45	0.22
				0.45

膜片类型:PES

Sartolab® RF 500 – 1000

	单位	Sartolab® RF 500	Sartolab® RF 1000
		数值	数值
膜片直径	mm	100	100
有效的过滤面积	cm ²	69	69
孔径大小	µm	0.22	0.10
		0.45	0.22
			0.45

膜片类型:PES

Sartolab® BT 150 – 250

	单位	Sartolab® BT 150	Sartolab® BT 250
		数值	数值
直径	mm	80	80
有效的过滤面积	cm ²	43	43
孔径大小	µm	0.22	0.22

膜片类型:PES

Sartolab® BT 500 – 1000

	Sartolab® BT 500		Sartolab® BT 1000
	单位	数值	数值
直径	mm	100	100
有效的过滤面积	cm ²	69	69
孔径大小	µm	0.22	0.22
			0.45
膜片类型: PES			

8.6 无菌

交货时已灭菌 (β 射线照射), 并单独无菌包装

例外情况 (非无菌版本):

非无菌 Sartolab® RF 50 (180E01-----E8 和 180F01-----E8)

产品**不适合**高压灭菌

8.7 允许的产品

8.7.1 收集瓶 (仅 Sartolab® RF | BT 150 – 1000)

	单位	数值
瓶颈尺寸	mm	45
收集瓶的体积至少等于漏斗的体积		
适合于:		
真空		

8.7.2 过滤装置



Sartolab® Multistation

适合于:

Sartolab® RF 50 – 1000

Sartolab® BT 150 – 1000, 固定在合适的收集瓶上

8.8 材料

	数值	图标
漏斗和盖子	聚苯乙烯 (PS)	
膜过滤器	聚醚砜 (PES)	
接收管	聚丙烯 (PP)	
收集瓶	聚苯乙烯 (PS)	
转接器、软管接头、螺帽	聚乙烯 (HDPE)	
密封圈、真空过滤器 (内置在漏斗内)	聚乙烯 (PE)、聚丙烯 (PP)	
包装	PET PE 和 PE PA 多层膜	
装运箱	瓦楞纸板	

9 配件

该表格包含可订购配件的摘要。欲获得更多产品信息请联系 Sartorius 公司。

产品	数量	订单编号
Sartolab® 收集瓶, 包含螺帽		
150 mL	12	180-22-----E
250 mL	12	180-23-----E
500 mL	12	180-24-----E
1000 mL	12	180-25-----E
Sartolab® Multistation 过滤装置	1	SDLC01

Sartorius Lab Instruments GmbH & Co. KG
Otto-Brenner-Strasse 20
37079 Goettingen, Germany

电话: +49 551 308 0
www.sartorius.com

说明书中包含的信息和数字与下面指定的版本日期对应。

Sartorius 保留对设备技术、功能、技术规格和设计进行更改的权利、恕不另行通知。

版权声明

此说明手册、包括其所有部分、均受版权保护。
未经允许、不得在版权法范围外使用、
包括不得使用任何媒体进行再版、翻译和编辑。

© Sartorius Germany

最后更新日期:

07 | 2021