



Secura®

Beneficios

- Rendimiento Superior
- Operación Intuitiva
- Protector Contra Corrientes Ergonómico
- Ajuste Automático
- Monitoreo Continuo de Nivel



Información del producto

Secura® proporciona la confianza y tranquilidad de haber elegido la solución correcta. Aparte de su comodidad de manejo y de ofrecer resultados de pesaje de alta precisión, Secura® también cuenta con sistemas de protección integrados que garantizan el cumplimiento de las normas pertinentes y proporcionan una fiabilidad total para trabajar de modo seguro y fiable.

Su laboratorio trabajará de forma más eficiente gracias a que los asistentes en tiempo real guían al usuario por los procesos de nivelación, ajuste interno automático y documentación clara y 100% trazable, añadiendo identificadores de muestras y de lotes.

En primer lugar, el nuevo concepto de manejo de la Secura® le facilitará notablemente el trabajo de pesaje cotidiano. En segundo lugar, la función APC (Advanced Pharma Compliance) le ahorrará las tediosas tareas de documentación y de supervisión.

Especificaciones técnicas

Adaptador de corriente	
Módulo adaptador de corriente Sartorius	6971790 con enchufes de corriente intercambiables específicos para diferentes países
Primario	100 – 240 V~, -10 % +10 %, 50 – 60 Hz, 0,2 A
Secundario	15 V DC, ± 5 %, 530 mA (máx.) 8 W (máx.): 0 a +40 °C y 15 V CC, ± 5 %, 330 mA (máx.) 5 W (máx.): 0 a +50 °C
Otros datos	Protección de clase II, según la norma EN/IEC 60950-1 hasta 3.000 m sobre el nivel del mar; IP40 según EN/IEC 60529

Balanza	
Suministro de corriente	Únicamente a través del módulo adaptador de corriente 6971790 de Sartorius
Tensión de entrada	12,0 ... 18,0 V CC
Consumo	2.0 W (típico) 4.5 W (típico), solo para 225D-1x, 125-1x y 324-1x

Condiciones ambientales	
Las especificaciones son de aplicación cuando se dan las siguientes condiciones ambientales:	
Entorno	Para uso exclusivo en interiores
Temperatura ambiente*	+10 °C a +30 °C
Capacidad operativa	Garantizada entre +5 °C y +45 °C
Almacenamiento y transporte	-10 °C a +60 °C
Altitud	Hasta 3.000 m sobre el nivel del mar
Humedad relativa**	15 % a 80 % para temperaturas de hasta 31 °C; en ausencia de condensación, disminuye linealmente hasta el 50 % de humedad relativa a 40 °C y hasta el 20 % a 50 °C.
Seguridad de los equipos eléctricos	De acuerdo con la norma EN 61010-1/IEC 61010-1. Requisitos de seguridad de equipos eléctricos de medida, control y uso en laboratorio. Parte 1: Requisitos generales
Compatibilidad electromagnética	De acuerdo con la norma EN 61326-1/IEC 61326-1. Material eléctrico para medida, control y uso en laboratorio. Requisitos de compatibilidad electromagnética (CEM). Parte 1: Requisitos generales
Resistencia a interferencias	Apto para el uso en áreas industriales
Emisión de interferencias	Clase B (apto para el uso en áreas residenciales y áreas conectadas a una red de baja tensión que dé suministro también a edificios residenciales). El dispositivo puede, por tanto, ser utilizado en ambas áreas.

Las balanzas verificadas para el uso en metrología legal cumplen los requisitos de la Directiva 2009/23/CE del Consejo, la norma EN 45501:1992 y la recomendación internacional OIML R76:2006.

* Para obtener más detalles sobre balanzas verificadas para el uso en metrología legal según requisitos de la UE, remitirse a la información de la balanza.

** En balanzas verificadas para el uso en metrología legal según requisitos de la UE, se aplicarán las normativas legales pertinentes.

Equipamiento estándar	
Características del APC	<ul style="list-style-type: none"> – Control del cumplimiento del límite de peso mínimo de la muestra según la USP – SQmin – Protección mediante contraseña de los ajustes de configuración – Calibración y ajuste internos totalmente automáticos, controlados por temperatura y tiempo – isoCAL – Bloqueo temporal de la transferencia de datos a la impresora o el ordenador en caso de que se detecten resultados de pesaje inciertos (inferiores al límite de peso mínimo de la muestra según la USP, p. ej.), la balanza no esté nivelada, o sea necesario realizar un ajuste o calibración mediante la función isoCAL – Almacenamiento de todos los procedimientos de calibración – Cal Audit Trail
Nivel de seguridad	La seguridad se puede configurar en tres niveles
Nivelación	Sensor de nivelación inteligente y optoelectrónico con función de alarma y guiado interactivo del usuario para una nivelación fiable
Calibración	Calibración interna isoCAL, calibración externa
Unidades de peso seleccionables ¹⁾	Gramo, kilogramo, quilate, libra, onza, onza troy, tael de Hong Kong, tael de Singapur, tael de Taiwán, grano, peso de 24 granos (pennyweights), miligramo, partes por libra, tael de China, mommes, quilate austríaco, tola, baht, mesghal y Newton
Interfaz	Mini USB <ul style="list-style-type: none"> – Reconocimiento automático de los modelos de impresoras YDP30 e YDP40 de Sartorius – Transferencia directa de datos a programas de Microsoft® Windows – Intervalo programable para la emisión de datos – Protocolos de transferencia de datos SBI, xBPI, formato tabla y formato texto
Pantalla	Pantalla táctil con interfaz gráfica Sartorius

Equipamiento estándar	
Aplicaciones estándares integradas	Pesaje, densidad, porcentaje, pesaje de control, mantenimiento de pico, contaje, condiciones inestables
Aplicaciones especiales de laboratorio integradas	Mezcla, componentes, estadísticas, conversión
Idiomas	Inglés, francés, alemán, húngaro, italiano, polaco, portugués, ruso, español, turco, chino, japonés, coreano
Protección	<ul style="list-style-type: none"> – Carcasa externa con acabado resistente a productos químicos – Vidrios del quita-vientos con recubrimiento especial para reducir los efectos de la electrostática – Cubierta de protección – Guardapolvo para balanzas analíticas
Bloqueo antirrobo	Candado Kensington y cierre para cable o cadena

¹⁾ Limitado en modelos verificados



Modelos estándar

Modelo		26-1x ¹⁾	225D-1x ¹⁾	125-1x ¹⁾	324-1x ¹⁾
Diseño		1	2	2	2
Capacidad de pesaje	g	21	60 120 220	60 120	320
Legibilidad	mg	0,002	0,01 0,01 0,1	0,01 0,01	0,1
Repetibilidad (desviación estándar)	mg	0,004	0,03 0,04 0,07	0,03 0,04	0,1
Repetibilidad (desviación estándar), típico	mg	0,003	0,02 0,04 0,07	0,02 0,04	0,1
Desviación de la linealidad	mg	0,01	0,1 0,1 0,2	0,1 0,1	0,3
Punto inicial típico del rango operativo ²⁾	mg	4	25**	25**	160
Punto inicial óptimo del rango operativo ²⁾	mg	1,64*	8,2**	8,2**	82
Deriva de la sensibilidad entre +10 °C y +30 °C	± ppm/K	1	1	1	1
Tiempo de estabilización típico	s	8	6 6 2	6 6	2
isoCAL:					
– Cambio de temperatura	K	1,5	1,5	1,5	1,5
– Intervalo de tiempo	h	4	4	4	4
Visualización del resultado (varía con el ajuste del nivel de filtro)	s	0,2 0,4	0,2 0,4	0,2 0,4	0,2 0,2
Tamaño del plato de pesaje	mm	Ø 50	Ø 80 (opcional Ø 90)	Ø 80 (opcional Ø 90)	Ø 90
Altura de la cámara de pesaje***	mm	218	218	218	218
Peso neto aproximado	kg	8,0	7,8	7,8	7,9
IP clase de protección		IP43	IP43	IP43	IP43



Diseño 1

Diseño 2

Diseño 3

Diseño 4

Diseño 5

* Con cabina quita-vientos YHK01SQP

** En combinación con platillo de pesada, 80 mm, ranurado YSP01SQP

*** De la superficie del plato al vidrio superior del quita-vientos

- ¹⁾ Posibles denominaciones de las variantes de modelo específicas del país:
x = S: Standard balances without country-specific additions
x = SAR: Standard balances with country-specific additions for Argentina
x = SJP: Standard balances with country-specific additions for Japan
x = SKR: Standard balances with country-specific additions for South Korea

²⁾ Según USP (United States Pharmacopeia) el capítulo 41 es el rango operativo óptimo definido desde 820d hasta la capacidad de pesaje máx. En función del lugar de instalación y las condiciones de entorno, el valor puede ser mayor.

Modelo		224-1x¹⁾	124-1x¹⁾	1103-1x¹⁾	613-1x¹⁾	513-1x¹⁾	313-1x¹⁾	213-1x¹⁾	6102-1x¹⁾
Diseño		3	3	4	4	4	4	4	5
Capacidad de pesaje	g	220	120	1.100	610	510	310	210	6.100
Legibilidad	mg	0,1	0,1	1	1	1	1	1	10
Repetibilidad (desviación estándar)	mg	0,1	0,1	1	1	1	1	1	10
Desviación de la linealidad	mg	0,2	0,2	2	2	2	2	2	20
Punto inicial típico del rango operativo ²⁾	mg	0,12	0,12	1,5	1,5	1,5	1,5	1,5	12
Punto inicial óptimo del rango operativo ²⁾	mg	0,082	0,082	0,82	0,82	0,82	0,82	0,82	8,2
Deriva de la sensibilidad entre +10 °C y +30 °C	± ppm/K	1,5	1,5	1,5	2	2	2	2	2
Tiempo de estabilización típico	s	2	2	1,5	1	1	1	1	1
isoCAL:									
- Cambio de temperatura	K	1,5	1,5	1,5	2	2	2	2	2
- Intervalo de tiempo	h	4	4	4	6	6	6	6	6
Visualización del resultado (varía con el ajuste del nivel de filtro)	s	0,2	0,2	0,1 0,2	0,1 0,2	0,1 0,2	0,1 0,2	0,1 0,2	0,1 0,2
Tamaño del plato de pesaje	mm	Ø 90	Ø 90	Ø 120	Ø 120	Ø 120	Ø 120	Ø 120	Ø 180
Altura de la cámara de pesaje***	mm	209	209	209	209	209	209	209	-
Peso neto aproximado	kg	5,1	5,1	5,9	5,1	5,1	5,1	5,1	5,2

Modelo		5102-1x¹⁾	3102-1x¹⁾	2102-1x¹⁾	1102-1x¹⁾	612-1x¹⁾	6101-1x¹⁾	3101-1x¹⁾	
Diseño		5	5	5	5	5	5	5	
Capacidad de pesaje	g	5.100	3.100	2.100	1.100	610	6.100	3.100	
Legibilidad	mg	10	10	10	10	10	100	100	
Repetibilidad (desviación estándar)	mg	10	10	10	10	10	50	50	
Desviación de la linealidad	mg	20	20	20	20	20	100	100	
Punto inicial típico del rango operativo ²⁾	mg	12	12	12	12	12	82	82	
Punto inicial óptimo del rango operativo ²⁾	mg	8,2	8,2	8,2	8,2	8,2	82	82	
Deriva de la sensibilidad entre +10 °C y +30 °C	± ppm/K	2	2	2	2	2	2	2	
Tiempo de estabilización típico	s	1	1	1	1	1	1	1	
isoCAL:									
- Cambio de temperatura	K	2	2	2	2	2	2	2	
- Intervalo de tiempo	h	6	6	6	6	6	6	6	
Visualización del resultado (varía con el ajuste del nivel de filtro)	s	0,1 0,2	0,1 0,2	0,1 0,2	0,1 0,2	0,1 0,2	0,1 0,2	0,1 0,2	
Tamaño del plato de pesaje	mm	Ø 180	Ø 180	Ø 180	Ø 180	Ø 180	Ø 180	Ø 180	
Peso neto aproximado	kg	5,2	5,2	5,2	5,2	5,2	5,2	5,2	

Modelos verificados con homologación específica del país

Modelo		26-1x ²⁾	225D-1x ²⁾	125-1x ²⁾	324-1x ²⁾
Diseño		1	2	2	2
Clase de precisión		Ⓡ	Ⓡ	Ⓡ	Ⓡ
Tipo ³⁾		SQP-H	SQP-F	SQP-F	SQP-G
Máx.	g	21	120 220	120	320
Intervalo de la escala d	g	0,000002	0,00001 0,0001	0,00001	0,0001
Intervalo de la escala de verificación e	g	0,001	0,001	0,001	0,001
Mín.	g	0,001	0,001	0,001	0,01
Mín. (solo para modelo ...-10IN)	g	0,1	0,1	0,1	0,1
Tara (sustractiva)		<100 % de la capacidad máx. de pesaje			
Punto inicial típico del rango operativo ⁴⁾	g	0,004	0,025**	0,025**	0,16
Punto inicial óptimo del rango operativo ⁴⁾	g	0,00164*	0,0082**	0,0082**	0,082
Tiempo de estabilización típico	s	8	6 2	6	2
isoCAL:					
– Cambio de temperatura	K	1,5	1,5	1,5	1,5
– Intervalo de tiempo	h	4	4	4	4
Visualización del resultado (varía con el ajuste del nivel de filtro)	s	0,2 0,4	0,2 0,4	0,2 0,4	0,2 0,2
Tamaño del plato de pesaje	mm	∅ 50	∅ 80 (opcional ∅ 90)	∅ 80 (opcional ∅ 90)	∅ 90
Altura de la cámara de pesaje***	mm	218	218	218	218
Peso neto aproximado	kg	8,0	7,8	7,8	7,9
IP clase de protección		IP43	IP43	IP43	IP43

* Con cabina quita-vientos YHK01SQP

** En combinación con platillo de pesada, 80 mm, ranurado YSP01SQP

*** De la superficie del plato al vidrio superior del quita-vientos

²⁾ Posibles denominaciones de las variantes de modelo específicas del país:

x = CEU: balanzas verificadas con homologación CE D12-09-014 (sin suplementos específicos del país)

x = CFR: balanzas verificadas con homologación CE D12-09-014 solo para Francia

x = CIT: balanzas verificadas con homologación CE D12-09-014 solo para Italia

x = CCH: balanzas verificadas con homologación CE D12-09-014 solo para Suiza

x = CN: homologación CMC China

x = OJP: balanza con homologación para Japón

x = OBR: balanza con homologación para Brasil

x = ORU: balanza con homologación para Rusia

x = OIN: balanza con homologación para India

x = OAU: balanza con homologación para Australia

³⁾ Todos los modelos ...CN: tipo de construcción »SQP«

⁴⁾ Según USP (United States Pharmacopeia) el capítulo 41 es el rango operativo óptimo definido desde 820d hasta la capacidad de pesaje máx. En función del lugar de instalación y las condiciones de entorno, el valor puede ser mayor.

Modelo		224-1x²⁾	124-1x²⁾	1103-1x²⁾	613-1x²⁾	513-1x²⁾	313-1x²⁾	213-1x²⁾
Diseño		3	3	4	4	4	4	4
Clase de precisión		Ⓘ	Ⓘ	Ⓘ	Ⓜ	Ⓜ	Ⓜ	Ⓜ
Tipo ³⁾		SQP-A	SQP-A	SQP-I	SQP-B	SQP-B	SQP-B	SQP-B
Máx.	g	220	120	1.100	610	510	310	210
Intervalo de la escala d	mg	0,1	0,1	1	1	1	1	1
Intervalo de la escala de verificación e	mg	1	1	10	10	10	10	10
Mín.	mg	10	10	100	20	20	20	20
Mín. (solo para modelo ...-10IN)	mg	100	100	1.000	200	200	200	200
Tara (sustractiva)		<100% de la capacidad máx, de pesaje						
Punto inicial típico del rango operativo ⁴⁾	g	0,12	0,12	1,5	1,5	1,5	1,5	1,5
Punto inicial óptimo del rango operativo ⁴⁾	g	0,082	0,082	0,82	0,82	0,82	0,82	0,82
Tiempo de estabilización típico	s	2	2	1,5	1	1	1	1
isoCAL:								
- Cambio de temperatura	K	1,5	1,5	1,5	2	2	2	2
- Intervalo de tiempo	h	4	4	4	6	6	6	6
Visualización del resultado (varía con el ajuste del nivel de filtro)	s	0,2	0,2	0,1 0,2	0,1 0,2	0,1 0,2	0,1 0,2	0,1 0,2
Tamaño del plato de pesaje	mm	∅ 90	∅ 90	∅ 120	∅ 120	∅ 120	∅ 120	∅ 120
Altura de la cámara de pesaje***	mm	209	209	209	209	209	209	209
Peso neto aproximado	kg	5,1	5,1	5,9	5,1	5,1	5,1	5,1

Modelo		6102-1x²⁾	5102-1x²⁾	3102-1x²⁾	2102-1x²⁾	1102-1x²⁾	612-1x²⁾	6101-1x²⁾	3101-1x²⁾
Diseño		5	5	5	5	5	5	5	5
Clase de precisión		Ⓜ	Ⓜ	Ⓜ	Ⓜ	Ⓜ	Ⓜ	Ⓜ	Ⓜ
Tipo ³⁾		SQP-C	SQP-C	SQP-C	SQP-C	SQP-C	SQP-C	SQP-C	SQP-C
Máx.	g	6.100	5.100	3.100	2.100	1.100	610	6.100	3.100
Intervalo de la escala d	mg	10	10	10	10	10	10	100	100
Intervalo de la escala de verificación e	mg	100	100	100	100	100	100	100	100
Mín.	mg	500	500	500	500	500	500	5.000	5.000
Mín. (solo para modelo ...-10IN)	g	5	5	5	5	5	5	5	5
Tara (sustractiva)		<100% de la capacidad máx, de pesaje							
Punto inicial típico del rango operativo ⁴⁾	g	12	12	12	12	12	12	82	82
Punto inicial óptimo del rango operativo ⁴⁾	g	8,2	8,2	8,2	8,2	8,2	8,2	82	82
Tiempo de estabilización típico	s	1	1	1	1	1	1	1	1
isoCAL:									
- Cambio de temperatura	K	2	2	2	2	2	2	2	2
- Intervalo de tiempo	h	6	6	6	6	6	6	6	6
Visualización del resultado (varía con el ajuste del nivel de filtro)	s	0,1 0,2	0,1 0,2	0,1 0,2	0,1 0,2	0,1 0,2	0,1 0,2	0,1 0,2	0,1 0,2
Tamaño del plato de pesaje	mm	∅ 180	∅ 180	∅ 180	∅ 180	∅ 180	∅ 180	∅ 180	∅ 180
Peso neto aproximado	kg	5,2	5,2	5,2	5,2	5,2	5,2	5,2	5,2

Accesorios Opcionales

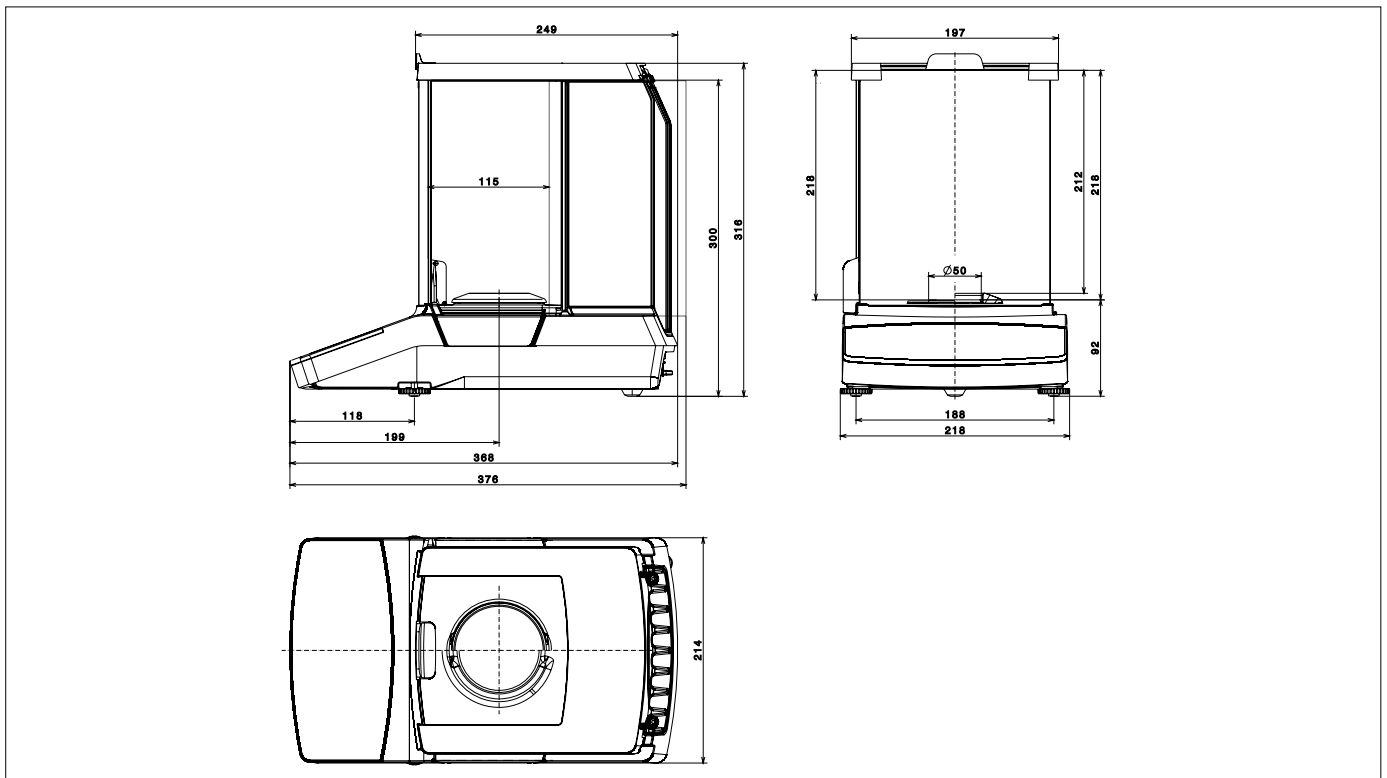
Impresoras y equipos de comunicación	
Impresora de laboratorio de alta gama GLP	YDP30
– Papel para impresoras de laboratorio GLP	69Y03285
– Etiquetas sin fin para impresoras de laboratorio GLP	69Y03286
Impresora de laboratorio estándar	YDP40
– Papel para impresoras de laboratorio estándares	69Y03287
Cable de datos para mini USB USB A	YCC04-D09
Cable de datos Mini-USB RS232 de 9 contactos	YCC03-D09
Cable de datos Mini-USB RS232 de 25 contactos	YCC03-D25
General	
Paquete de baterías para balanzas de laboratorio estándares	YRB11Z
Protector contra corrientes de aire para balanzas con legibilidad de 10 mg	YDS01SQP
Quita-vientos redondo de vidrio para balanzas de 1 mg de legibilidad	YDS02SQP
Quita-vientos interno de vidrio para balanzas de 0,002 mg de legibilidad, para incrementar el rendimiento del pesaje	YHK01SQP
Cubierta de protección para balanzas con legibilidad de 0,01 mg o 0,002 mg	6960SE05
Cubierta de protección para balanzas con legibilidad de 1 mg o 0,1 mg	6960SE01
Cubierta de protección para balanzas con legibilidad de 10 mg	6960SE02
Guardapolvo para balanzas con protector frente a corrientes de aire con legibilidad de 1 mg o 0,1 mg	6960SE03
Guardapolvo para balanzas con protector frente a corrientes de aire con legibilidad de 0,01 mg o 0,002 mg	6960SE04
Certificado de pesada mínimo según la USP	84CGNA
Platos de pesada (para balanzas diseño 1)	
Plato de pesada de 80 mm de diámetro, para incrementar el rendimiento del pesaje	YSP01SQP
Plato de pesada de 90 mm de diámetro; incluye adaptador	YWP01SQP
Plato de 130 mm para el pesaje de filtros	YFW01SQP
Plato de pesaje inox., diámetro 50 mm, para balanzas de 0,002 mg de legibilidad	VF4589
Determinación de densidad	
Kit de densidad para balanzas con legibilidad de 0,01 mg	VF4601
Kit de densidad para balanzas con legibilidad de 1 mg o 0,1 mg	YDK03
Kit de densidad para balanzas con legibilidad de 10 mg	YDK04

Pesas de calibración

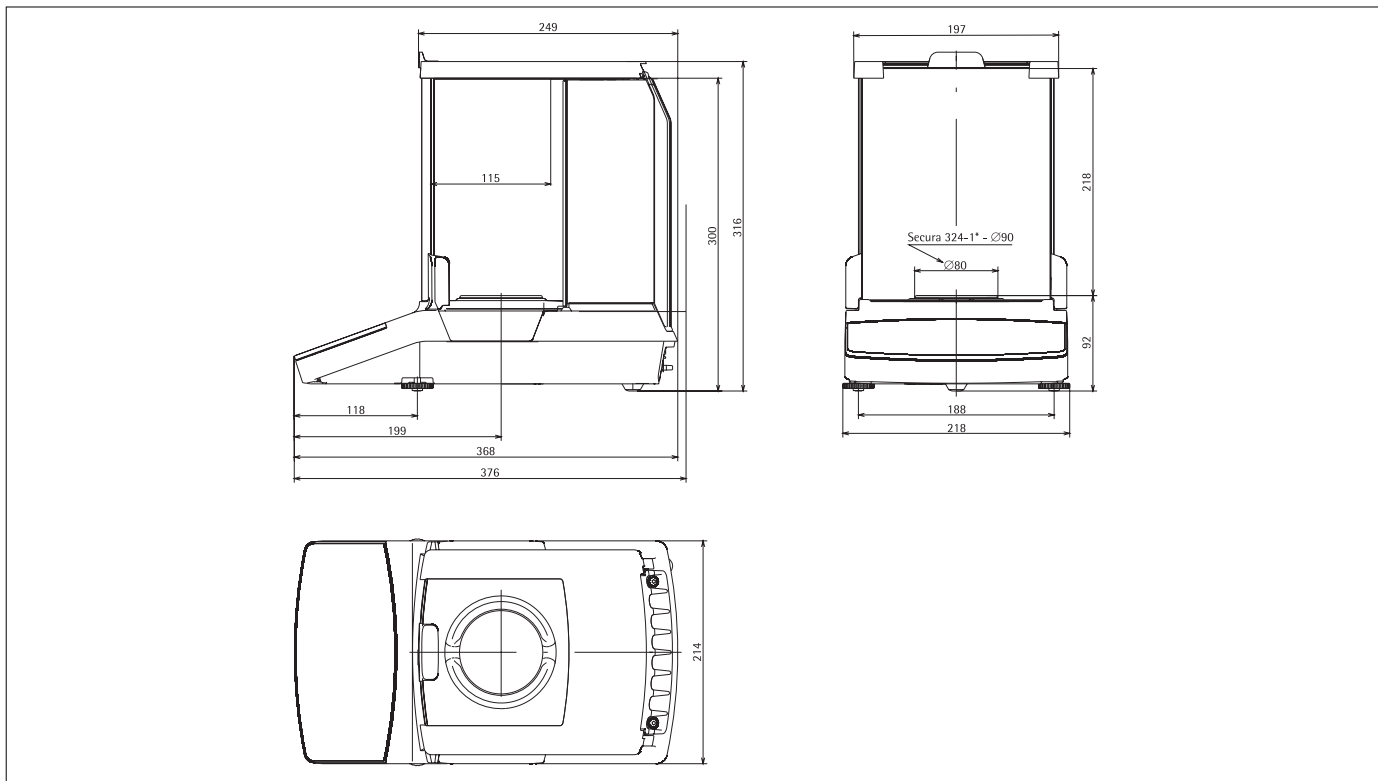
Calibración de las balanzas de laboratorio modelos 26 – Pesa para pruebas en forma de seta de 20 g, categoría OIML clase E2, con certificado DAkKS	YCW422-AC-02
Calibración de las balanzas de laboratorio modelos 324; 224; 313; 213 – Pesa para pruebas en forma de seta de 200 g, categoría OIML clase E2, con certificado DAkKS	YCW522-AC-02
Calibración de las balanzas de laboratorio modelos 225D; 125; 124 – Pesa para pruebas en forma de seta de 100 g, categoría OIML clase E2, con certificado DAkKS	YCW512-AC-02
Calibración de las balanzas de laboratorio modelos 613; 513; 612 – Pesa para pruebas en forma de seta de 500 g, categoría OIML clase E2, con certificado DAkKS	YCW552-AC-02
Calibración de las balanzas de laboratorio modelos 6102; 5102 – Pesa para pruebas en forma de seta de 5 kg, categoría OIML clase E2, con certificado DAkKS	YCW652-AC-02
Calibración de las balanzas de laboratorio modelos 3102; 2102 – Pesa para pruebas en forma de seta de 2 kg, categoría OIML clase E2, con certificado DAkKS	YCW622-AC-02
Calibración de las balanzas de laboratorio modelos 1103; 1102 – Pesa para pruebas en forma de seta de 1 kg, categoría OIML clase E2, con certificado DAkKS	YCW612-AC-02
Calibración de las balanzas de laboratorio modelos 6101 – Pesa para pruebas en forma de seta de 5 kg, categoría OIML clase F1, con certificado DAkKS	YCW653-AC-02
Calibración de las balanzas de laboratorio modelos 3101 – Pesa para pruebas en forma de seta de 2 kg, categoría OIML clase F2, con certificado DAkKS	YCW624-AC-02

Planos

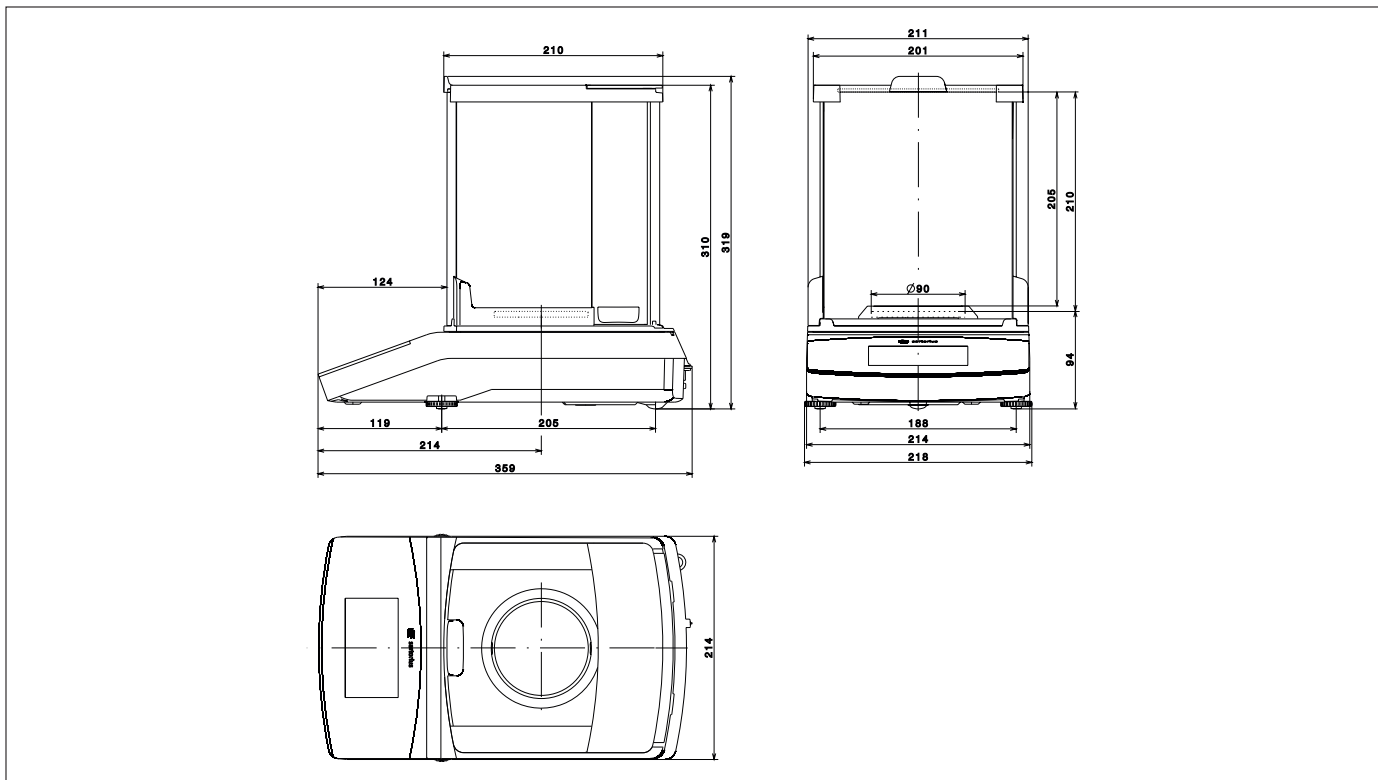
Modelos con una resolución de 0,002 mg, en mm



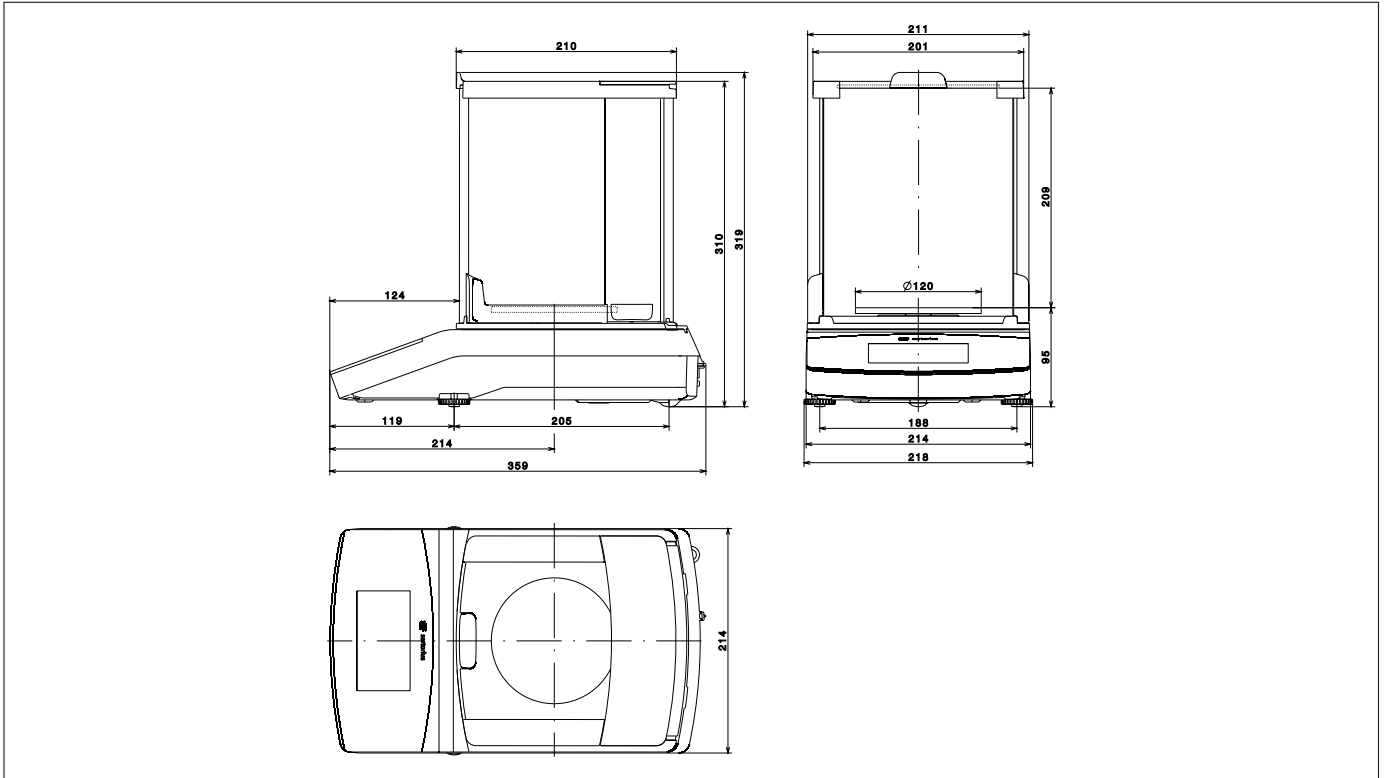
Modelos con una resolución de 0,01 mg y 324-1x, en mm



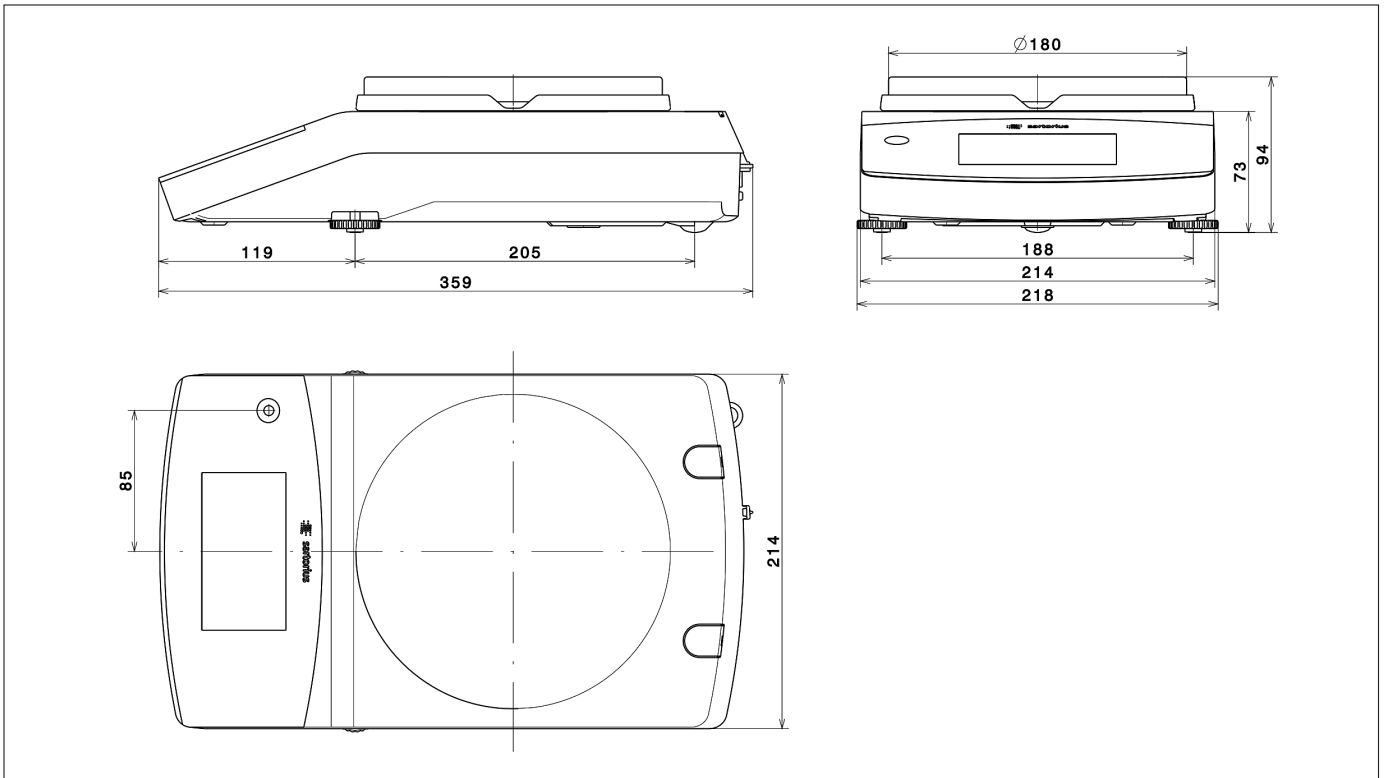
Modelos con una resolución de 0,1 mg (excluir 324-1x), en mm



Modelos con una resolución de 1 mg, en mm



Modelos con una resolución de ≥ 10 mg, en mm



Sales and Service Contacts

For further contacts, visit www.sartorius.com

Europe

Germany
Sartorius Lab Instruments
GmbH & Co. KG
Otto-Brenner-Strasse 20
37079 Goettingen
Phone +49.551.308.0
Fax +49.551.308.3289

France & Suisse Romande
Sartorius France
2, rue Antoine Laurent de Lavoisier
ZA de la Gaudrée
91410 Dourdan
Phone +33.1.70.62.50.00
Fax +33.1.64.59.76.39

Austria
Sartorius Austria GmbH
Modecenterstrasse 22
1030 Vienna
Phone +43.1.7965760.0
Fax +43.1.7965760.24

Belgium
Sartorius Belgium N.V.
Rue Colonel Bourg 105
1030 Bruxelles
Phone +32.2.756.06.90
Fax +32.2.481.84.11

Finland & Baltics
Sartorius Biohit Liquid Handling Oy
Laippatie 1
00880 Helsinki
Phone +358.9.755.951
Fax +358.9.755.95.200

Hungary
Sartorius Hungária Kft.
Kagyló u. 5.
2092 Budakeszi
Phone +3623.457.227
Fax +3623.457.147

Ireland
Sartorius Ireland Ltd.
Unit 41, The Business Centre
Stadium Business Park
Ballycoolin Road
Dublin 11
Phone +353.1.8089050
Fax +353.1.8089388

Italy
Sartorius Italy S.r.l.
Viale A. Casati, 4
20835 Muggiò (MB)
Phone +39.039.4659.1
Fax +39.039.4659.88

Netherlands
Sartorius Netherlands B.V.
Phone +31.30.60.53.001
Fax +31.30.60.52.917
info.netherlands@sartorius.com

Poland
Sartorius Poland sp.z o.o.
ul. Wrzesinska 70
62-025 Kostrzyn
Phone +48.61.6473830
Fax +48.61.6473839

Russian Federation
LLC "Sartorius RUS"
Uralskaya str. 4, Lit. B
199155 St. Petersburg
Phone +7.812.327.53.27
Fax +7.812.327.53.23

Spain & Portugal
Sartorius Spain, S.A.
Avda. de la Industria, 32
Edificio PAYMA
28108 Alcobendas (Madrid)
Phone Spain +34.913.586.095
Phone Portugal +351.800.855.800
Fax Spain +34.913.589.623
Fax Portugal +351.800.855.799

Switzerland
Sartorius Mechatronics Switzerland AG
Ringstrasse 24a
8317 Tagelswangen (ZH)
Phone +41.44.746.50.00
Fax +41.44.746.50.50

U.K.
Sartorius UK Ltd.
Longmead Business Centre
Blenheim Road, Epsom
Surrey KT19 9QQ
Phone +44.1372.737159
Fax +44.1372.726171

Ukraine
LLS "Sartorius RUS"
Post Box 440 "B"
01001 Kiev, Ukraine
Phone +380.44.411.4918
Fax +380.50.623.3162

Americas

USA
Sartorius Corporation
5 Orville Drive, Suite 200
Bohemia, NY 11716
Phone +1.631.254.4249
Toll-free +1.800.635.2906
Fax +1.631.254.4253

Argentina
Sartorius Argentina S.A.
Int. A. Ávalos 4251
B1605ECS Munro
Buenos Aires
Phone +54.11.4721.0505
Fax +54.11.4762.2333

Brazil
Sartorius do Brasil Ltda
Avenida Senador Vergueiro 2962
São Bernardo do Campo
CEP 09600-000 - SP- Brasil
Phone +55.11.4362.8900
Fax +55.11.4362.8901

Canada
Sartorius Canada Inc.
2179 Dunwin Drive #4
Mississauga, ON L5L 1X2
Phone +1.905.569.7977
Toll-Free +1.800.668.4234
Fax +1.905.569.7021

Mexico
Sartorius de México, S.A. de C.V.
Libramiento Norte de Tepetzotlan s/n,
Colonia Barrio Tlacateco,
Municipio de Tepetzotlan,
Estado de México,
C.P. 54605
Phone +52.55.5562.1102
Fax +52.55.5562.2942
leadsmex@sartorius.com

Peru
Sartorius Peru S.A.C.
Av. Emilio Cavenecia 264 San Isidro
15073 Lima, Perú
Phone +51.1.441 0158
Fax +51.1.422 6100

Asia | Pacific

Australia
Sartorius Australia Pty. Ltd.
Unit 5, 7-11 Rodeo Drive
Dandenong South Vic 3175
Phone +61.3.8762.1800
Fax +61.3.8762.1828

China
Sartorius (Shanghai) Trading Co., Ltd.
3rd Floor, North Wing, Tower 1
No. 4560 Jinke Road
Zhangjiang Hi-Tech Park
Pudong District
Shanghai 201210, P.R. China
Phone +86.21.6878.2300
Fax +86.21.6878.2882

Hong Kong
Sartorius Hong Kong Ltd.
Unit 1012, Lu Plaza
2 Wing Yip Street
Kwun Tong
Kowloon, Hong Kong
Phone +852.2774.2678
Fax +852.2766.3526

India
Sartorius Weighing India Pvt. Ltd.
#69/2-69/3, NH 48, Jakkasandra,
Nelamangala Tq
562 123 Bangalore, India
Phone +91.80.4350.5250
Fax +91.80.4350.5253

Japan
Sartorius Japan K.K.
4th Fl., Daiwa Shinagawa North Bldg.
8-11, Kita-Shinagawa 1-chome
Shinagawa-ku, Tokyo, 140-0001 Japan
Phone +81.3.3740.5408
Fax +81.3.3740.5406

Malaysia
Sartorius Malaysia Sdn. Bhd
Lot L3-E-3B, Enterprise 4
Technology Park Malaysia
Bukit Jalil
57000 Kuala Lumpur, Malaysia
Phone +60.3.8996.0622
Fax +60.3.8996.0755

Singapore
Sartorius Singapore Pte. Ltd
1 Science Park Road,
The Capricorn, #05-08A,
Singapore Science Park II
Singapore 117528
Phone +65.6872.3966
Fax +65.6778.2494

South Korea
Sartorius Korea Ltd.
8th Floor, Solid Space B/D,
PanGyoYeok-Ro 220, Bundang-Gu
SeongNam-Si, GyeongGi-Do, 463-400
Phone +82.31.622.5700
Fax +82.31.622.5799

Thailand
Sartorius (Thailand) Co. Ltd.
129 Rama 9 Road,
Huaykwang
Bangkok 10310
Phone +66.2643.8361-6
Fax +66.2643.8367



◀ www.sartorius.com