



## Practum<sup>®</sup>

### Beneficios

- Fiabilidad sin igual gracias a un instrumento de pesaje de primera categoría
- Protección contra sobrecargas que garantiza años de fiabilidad
- Supervisor de bloqueo
- Transferencia de datos rápida y sencilla



### Información del producto

Rentabilice al máximo su inversión sin comprometer la precisión ni la fiabilidad. La alta calidad de las tecnologías de Sartorius, diseñadas y desarrolladas en Alemania, garantiza excelentes niveles de fiabilidad y repetibilidad.

### Especificaciones técnicas

#### Adaptador de corriente

Módulo adaptador de corriente Sartorius	6971790 con adaptadores de corriente intercambiables específicos para diferentes países
Primario	100–240 V $\sim$ , –10%   +10%, 50–60 Hz, 0,2 A
Secundario	15 V DC, $\pm$ 5%, 530 mA (máx.)   8 W (máx.): 0 a +40 °C y 15 V CC, $\pm$ 5%, 330 mA (máx.)   5 W (máx.): 0 a +50 °C

Otros datos	protección de clase II, según EN/IEC 60950-1 hasta 3000 m sobre el nivel del mar; IP40 según EN/IEC 60529
-------------	---

#### Balanza

Fuente de alimentación	exclusivamente con el módulo adaptador de corriente 6971790 de Sartorius
Tensión de entrada	12,0 ... 18,0 V CC
Consumo eléctrico	2 W (generalmente)

### Condiciones ambientales

Las especificaciones son de aplicación cuando se dan las siguientes condiciones ambientales:

Entorno	Para uso exclusivo en interiores
Temperatura ambiente*	+10 °C a +30 °C
Capacidad operativa	garantizada entre +5 °C y +45 °C
Almacenamiento y transporte	-10 °C a +60 °C
Altitud	hasta 3.000 m sobre el nivel del mar
Humedad relativa**	15 % a 80 % para temperaturas de hasta 31 °C; en ausencia de condensación, disminuye linealmente hasta el 50 % de humedad relativa a 40 °C y hasta el 20 % a 50 °C
Seguridad de los equipos eléctricos	Cumple la norma EN 61010-1   IEC 61010-1 Requisitos de seguridad de equipos eléctricos de medición, control y uso en laboratorios. Parte 1: Requisitos generales
Compatibilidad electromagnética	Cumple la norma EN 61326-1   IEC 61326-1. Material eléctrico para medición, control y uso en laboratorio. Requisitos de compatibilidad electromagnética (CEM). Parte 1: Requisitos generales
Resistencia a interferencias	Apto para el uso en áreas industriales
Emisión de interferencias	Clase B (apto para el uso en áreas residenciales y áreas conectadas a una red de baja tensión que dé suministro también a edificios residenciales). El dispositivo puede, por tanto, ser utilizado en ambas áreas.

Balanzas verificadas en cumplimiento con los requisitos de la UE que se atienen a los requisitos de la Directiva 2009/23/CE del Consejo, la norma EN 45501:1992 y la recomendación internacional OIML R76:2006.

\* Para obtener más detalles sobre balanzas verificadas en cumplimiento con los requisitos de la UE, remitirse a la información de la balanza.

\*\* En balanzas verificadas en conformidad con los requisitos de la UE, son aplicables las normativas legales.

### Equipamiento estándar

Nivelación	Indicador de nivel de vidrio con burbuja para el centrado
Calibración	Calibración externa
Unidades de peso seleccionables	Gramo, kilogramo, quilate, libra, onza, onza troy, tael de Hong Kong, tael de Singapur, tael de Taiwán, grano, peso de 24 granos (pennyweights), miligramo, partes por libra, tael de China, mommes, quilate austriaco, tola, baht, mesghal y Newton
Interfaz	Mini USB - Reconocimiento automático de la impresora YDP40 de Sartorius - Transferencia directa de datos a programas de Microsoft® Windows - Intervalo programable para la emisión de datos - Protocolos de transferencia de datos SBI, formato tabla y formato texto
Pantalla	Pantalla táctil con interfaz gráfica Sartorius
Aplicaciones integradas de serie	Pesaje, densidad, porcentaje, pesaje de control, mantenimiento de pico, recuento, condiciones inestables (pesaje de animales)
Idiomas	Inglés, francés, alemán, húngaro, italiano, polaco, portugués, ruso, español, turco, chino, japonés y coreano
Protección	- Carcasa resistente y fácil de limpiar - Cubierta de protección - Guardapolvo para balanzas analíticas
Protección por contraseña	Bloqueo por parte del supervisor para proteger contra cambios accidentales
Bloqueo antirrobo	Candado Kensington y cierre para cable o cadena
Pesaje suspendido	Integrado



Diseño 1



Diseño 2



Diseño 3

## Modelos estándares

Modelo		224-1x <sup>1)</sup>	124-1x <sup>1)</sup>	64-1x <sup>1)</sup>	513-1x <sup>1)</sup>	313-1x <sup>1)</sup>	213-1x <sup>1)</sup>
Diseño		1	1	1	2	2	2
Capacidad de pesaje	g	220	120	60	510	310	210
Resolución	mg	0,1	0,1	0,1	1	1	1
Repetibilidad (desviación estándar)	mg	0,1	0,1	0,1	1	1	1
Desviación de la linealidad	mg	0,2	0,2	0,2	2	2	2
Deriva de la sensibilidad entre +10 y +30 °C	± ppm/K	2	2	2	3	3	3
Tiempo de estabilización típico	s	2	2	2	1	1	1
Tamaño del plato de pesaje	mm	Ø 90	Ø 90	Ø 90	Ø 120	Ø 120	Ø 120
Altura* de la cámara de pesaje	mm	209	209	209	209	209	209
Peso neto aproximado	kg	4,5	4,5	4,5	4,9	4,9	4,9
Dimensiones, Fo × An × Al	mm	360 × 216 × 320					
	pulg.	14,1 × 8,5 × 12,6					

Modelo		3102- 1x <sup>1)</sup>	2102- 1x <sup>1)</sup>	1102- 1x <sup>1)</sup>	612- 1x <sup>1)</sup>	412- 1x <sup>1)</sup>	6101- 1x <sup>1)</sup>	5101- 1x <sup>1)</sup>	2101- 1x <sup>1)</sup>	6100- 1x <sup>1)</sup>	5100- 1x <sup>1)</sup>
Diseño		3	3	3	3	3	3	3	3	3	3
Capacidad de pesaje	g	3.100	2.100	1.100	610	410	6.100	5.100	2.100	6.100	5.100
Resolución	mg	10	10	10	10	10	100	100	100	1.000	1.000
Repetibilidad (desviación estándar)	mg	10	10	10	10	10	100	100	100	500	500
Desviación de la linealidad	mg	30	30	30	30	30	300	300	300	1.000	1.000
Deriva de la sensibilidad entre +10 y +30 °C	± ppm/K	4	4	4	4	4	8	8	8	8	8
Tiempo de estabilización típico	s	1,5	1,5	1,5	1,5	1,5	1,5	1,5	1,5	1	1
Tamaño del plato de pesaje	mm	Ø 180	Ø 180	Ø 180	Ø 180	Ø 180	Ø 180	Ø 180	Ø 180	Ø 180	Ø 180
Peso neto aproximado	kg	3,1	3,1	3,1	3,1	3,1	3,1	3,1	3,1	3,1	3,1
Dimensiones, Fo × An × Al	mm	360 × 216 × 95									
	pulg.	14,1 × 8,5 × 3,75									

\* Borde superior del plato de pesaje al borde inferior del panel protector contra corrientes superior

<sup>1)</sup> Términos que pueden aparecer en modelos específicos para un determinado país:

x = S: Balanzas estándares sin adiciones específicas para un determinado país

x = SAR: Balanzas estándares con adiciones específicas para Argentina

x = SJP: Balanzas estándares con adiciones específicas para Japón

x = SKR: Balanzas estándares con adiciones específicas para Corea del Sur

**Modelos verificados con certificados de homologación de tipo específicos para cada país**

<b>Modelo</b>		<b>224-1x<sup>2)</sup></b>	<b>124-1x<sup>2)</sup></b>	<b>64-1x<sup>2)</sup></b>	<b>513-1x<sup>2)</sup></b>	<b>313-1x<sup>2)</sup></b>	<b>213-1x<sup>2)</sup></b>
Diseño		1	1	1	2	2	2
Clase de precisión		Ⓡ	Ⓡ	Ⓡ	Ⓢ	Ⓢ	Ⓢ
Tipo <sup>3)</sup>		SQP-A	SQP-A	SQP-A	SQP-B	SQP-B	SQP-B
Máx.	g	220	120	60	510	310	210
Intervalo de la escala d	mg	0,1	0,1	0,1	1	1	1
Intervalo de la escala de verificación e	mg	1	1	1	10	10	10
Mín.	mg	10	10	10	20	20	20
Mín. (solo para modelos ...-1OIN)	mg	100	100	100	200	200	200
Intervalo de igualación de tara (sustractiva)		< 100 % de la capacidad máx. de pesaje					
Tiempo de estabilización típico	s	2	2	2	1	1	1
Tamaño del plato de pesaje	mm	∅ 90	∅ 90	∅ 90	∅ 120	∅ 120	∅ 120
Altura* de la cámara de pesaje	mm	209	209	209	209	209	209
Peso neto aproximado	kg	4,5	4,5	4,5	4,9	4,9	4,9
Dimensiones, Fo × An × Al	mm pulg.	360 × 216 × 320		14,1 × 8,5 × 12,6			

<b>Modelo</b>		<b>3102-1x<sup>2)</sup></b>	<b>2102-1x<sup>2)</sup></b>	<b>1102-1x<sup>2)</sup></b>	<b>612-1x<sup>2)</sup></b>	<b>6101-1x<sup>2)</sup></b>	<b>5101-1x<sup>2)</sup></b>	<b>6100-1x<sup>2)</sup></b>	<b>5100-1x<sup>2)</sup></b>
Diseño		3	3	3	3	3	3	3	3
Clase de precisión		Ⓢ	Ⓢ	Ⓢ	Ⓢ	Ⓢ	Ⓢ	Ⓢ	Ⓢ
Tipo <sup>3)</sup>		SQP-C	SQP-C	SQP-C	SQP-C	SQP-E	SQP-E	SQP-E	SQP-E
Máx.	g	3.100	2.100	1.100	610	6.100	5.100	6.100	5.100
Intervalo de la escala d	mg	10	10	10	10	100	100	1.000	1.000
Intervalo de la escala de verificación e	mg	100	100	100	100	1.000	1.000	1.000	1.000
Mín.	g	0,5	0,5	0,5	0,5	5	5	50	50
Mín. (solo para modelos ...-1OIN)	g	5	5	5	5	50	50	50	50
Intervalo de igualación de tara (sustractiva)		< 100 % de la capacidad máx. de pesaje							
Tiempo de estabilización típico	s	1,5	1,5	1,5	1,5	1,5	1,5	1	1
Tamaño del plato de pesaje	mm	∅ 180	∅ 180	∅ 180	∅ 180	∅ 180	∅ 180	∅ 180	∅ 180
Peso neto aproximado	kg	3,1	3,1	3,1	3,1	3,1	3,1	3,1	3,1
Dimensiones, Fo × An × Al	mm pulg.	360 × 216 × 95		14,1 × 8,5 × 3,75					

\* Borde superior del plato de pesaje al borde inferior del panel protector contra corrientes superior

<sup>2)</sup> Términos que pueden aparecer en modelos específicos para un determinado país:

x = CN: Certificado de homologación de tipo CMC para China

x = OJP: Balanza con certificado de homologación de tipo para Japón

x = OBR: Balanza con certificado de homologación de tipo para Brasil

x = ORU: Balanza con certificado de homologación de tipo para Rusia

x = OIN: Balanza con certificado de homologación de tipo para India

x = OAU: Balanza con certificado de homologación de tipo para Australia

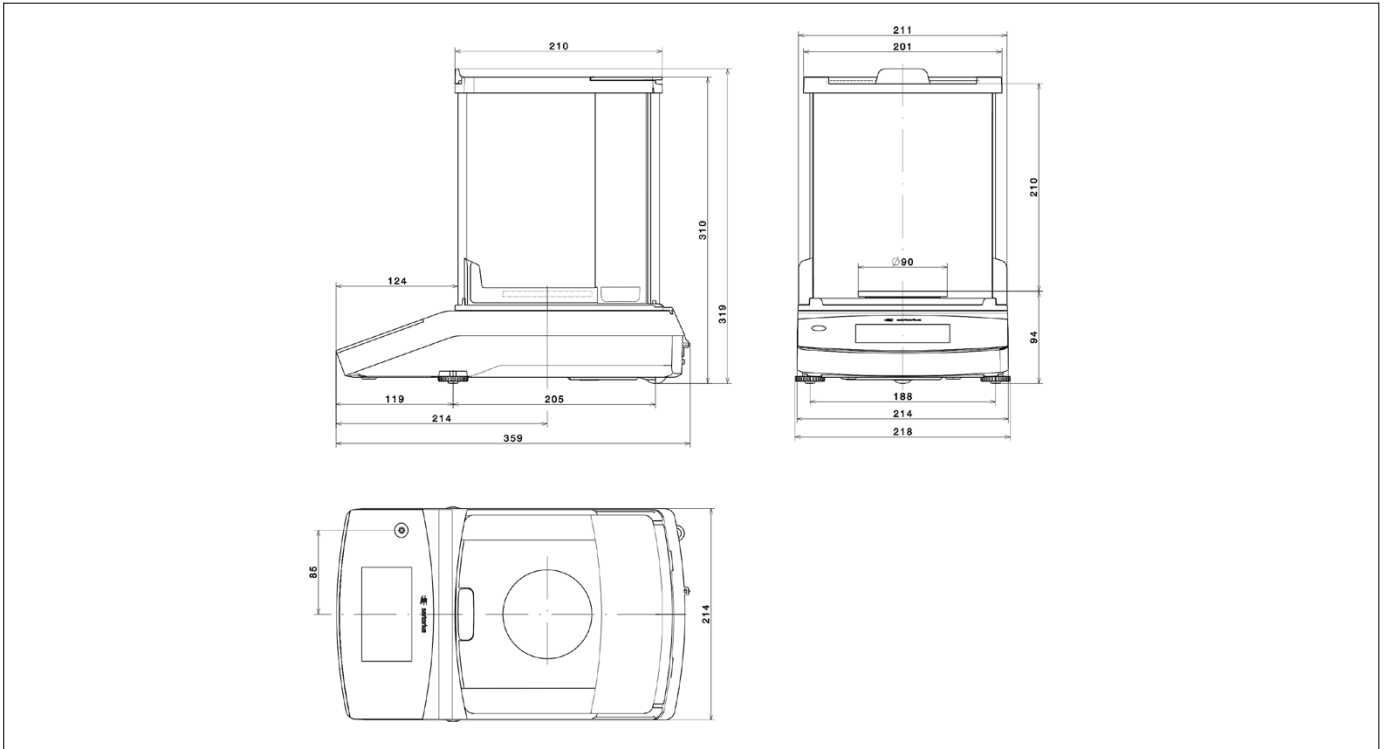
<sup>3)</sup> Todos los modelos que incluyen "CN" son de tipo "SQP"

## Accesorios opcionales

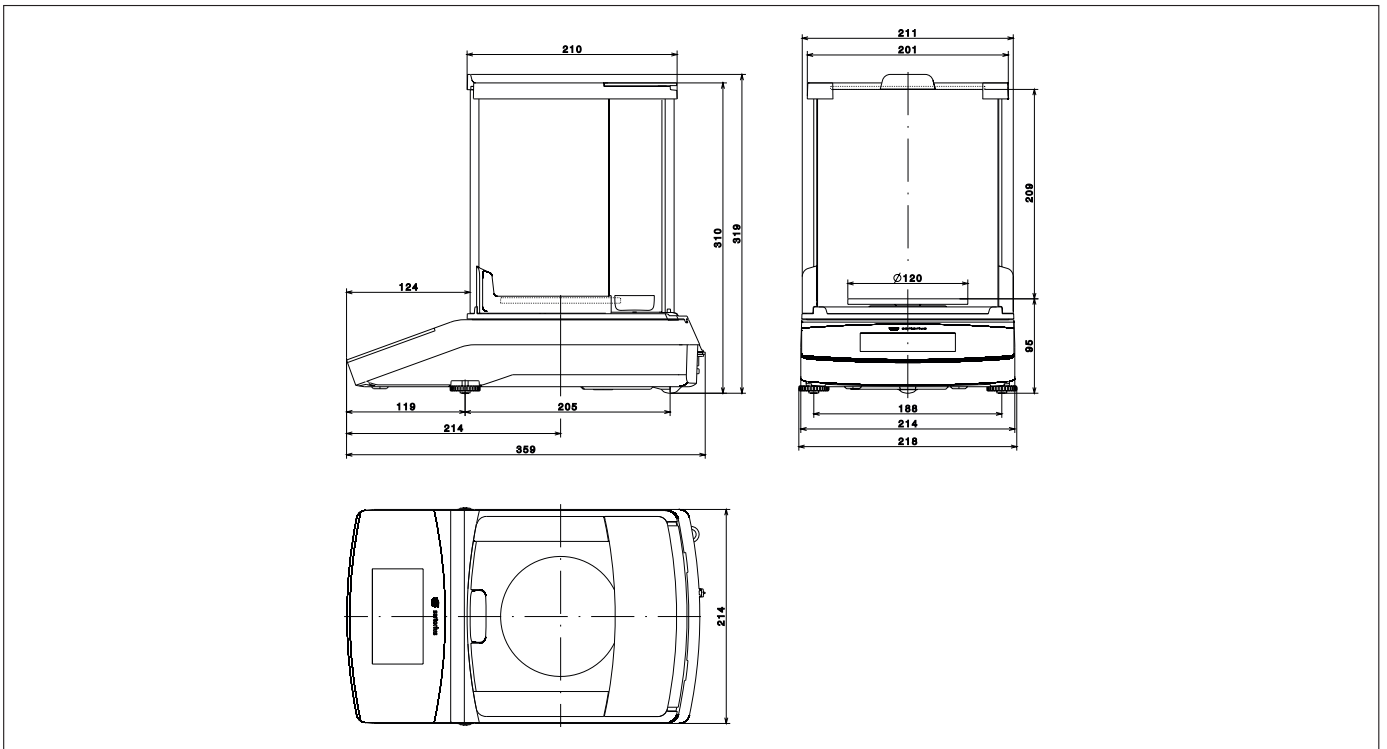
<b>Impresoras y equipos de comunicación</b>	
Impresora de laboratorio estándar	YDP40
– Papel para impresoras de laboratorio estándares	69Y03287
Cable de datos para mini USB   USB A	YCC04-D09
Cable de datos Mini-USB   RS232 de 9 contactos	YCC03-D09
Cable de datos Mini-USB   RS232 de 25 contactos	YCC03-D25
<b>General</b>	
Paquete de baterías para balanzas de laboratorio estándares	YRB11Z
Protector contra corrientes para balanzas con resolución de 0,01 g   0,1 g   1 g	YDS01SQP
Protector contra corrientes para balanzas con resolución de 1 mg	YDS02SQP
Cubiertas de protección para balanzas con resolución de 0,1 mg y 1 mg	6960SE01
Cubiertas de protección para balanzas con resolución de 0,01 g   0,1 g   1g	6960SE02
Guardapolvo para balanzas con resolución de 0,1 mg   1 mg	6960SE03
<b>Determinación de la densidad</b>	
Densidad para balanzas con resolución de 0,1 mg   1 mg	YDK03
Densidad para balanzas con resolución de 0,01 g   0,1 g   1g	YDK04
<b>Pesas de calibración</b>	
Pesa de calibración de las balanzas de laboratorio modelos 224, 313 y 213	YCW522-AC-02
– Pesa para pruebas en forma de seta de 200 g, categoría OIML clase E2, con certificado DAkKS	
Pesa de calibración de la balanza de laboratorio modelo 124	YCW512-AC-02
– Pesa para pruebas en forma de seta de 100 g, categoría OIML clase E2, con certificado DAkKS	
Pesa de calibración de la balanza de laboratorio modelo 64	YCW452-AC-02
– Pesa para pruebas en forma de seta de 50 g, categoría OIML clase E2, con certificado DAkKS	
Pesa de calibración de la balanza de laboratorio modelo 513	YCW552-AC-02
– Pesa para pruebas en forma de seta de 500 g, categoría OIML clase E2, con certificado DAkKS	
Pesa de calibración de las balanzas de laboratorio modelos 3102 y 2102	YCW623-AC-02
– Pesa para pruebas en forma de seta de 2 kg, categoría OIML clase F1, con certificado DAkKS	
Pesa de calibración de la balanza de laboratorio modelo 1102	YCW613-AC-02
– Pesa para pruebas en forma de seta de 1 kg, categoría OIML clase F1, con certificado DAkKS	
Pesa de calibración de la balanza de laboratorio modelo 612	YCW553-AC-02
– Pesa para pruebas en forma de seta de 500 g, categoría OIML clase F1, con certificado DAkKS	
Pesa de calibración de la balanza de laboratorio modelo 412	YCW523-AC-02
– Pesa para pruebas en forma de seta de 200 g, categoría OIML clase F1, con certificado DAkKS	
Pesa de calibración de las balanzas de laboratorio modelos 6101; 5101; 6100; 5100	YCW654-AC-02
– Pesa para pruebas en forma de seta de 5 kg, categoría OIML clase F2, con certificado DAkKS	
Pesa de calibración de la balanza de laboratorio modelo 2101	YCW624-AC-02
– Pesa para pruebas en forma de seta de 2 kg, categoría OIML clase F2, con certificado DAkKS	

## Planos

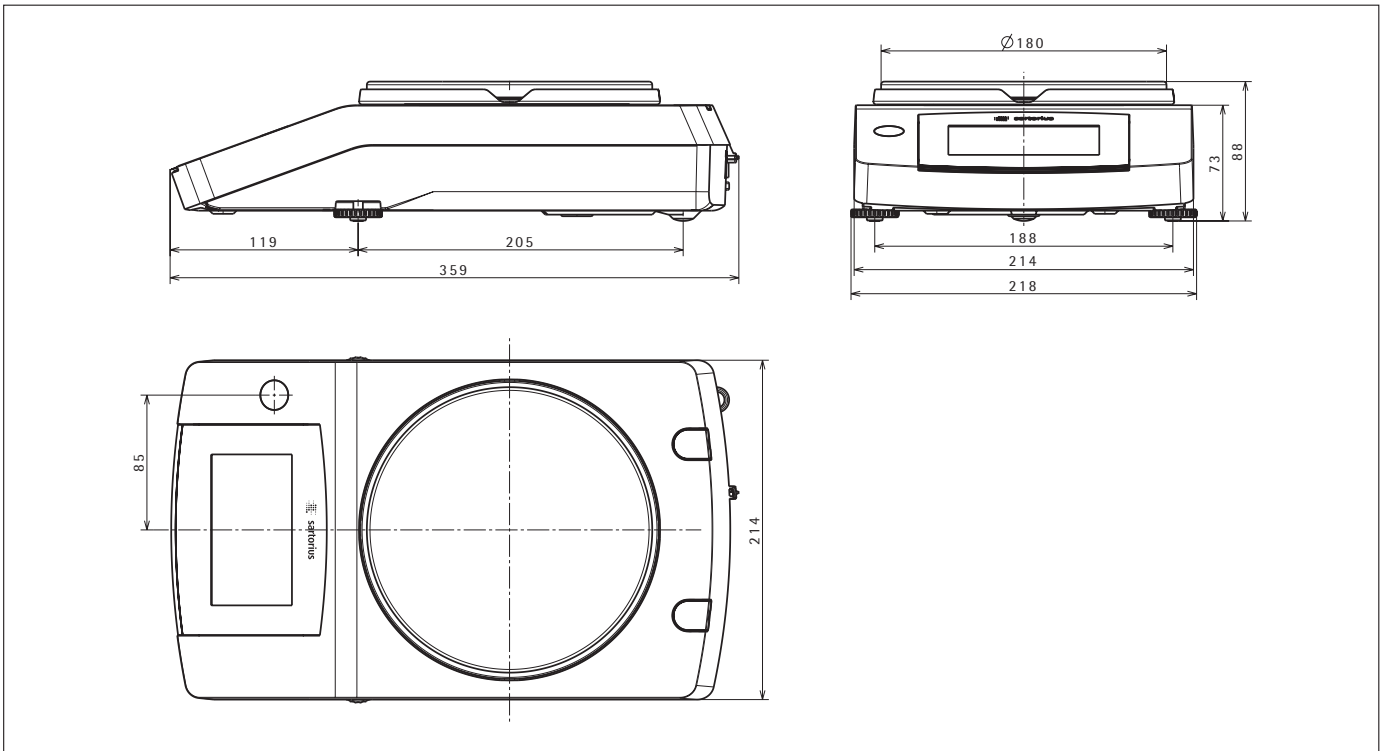
Modelos con una resolución de 0,1 mg,  
en mm



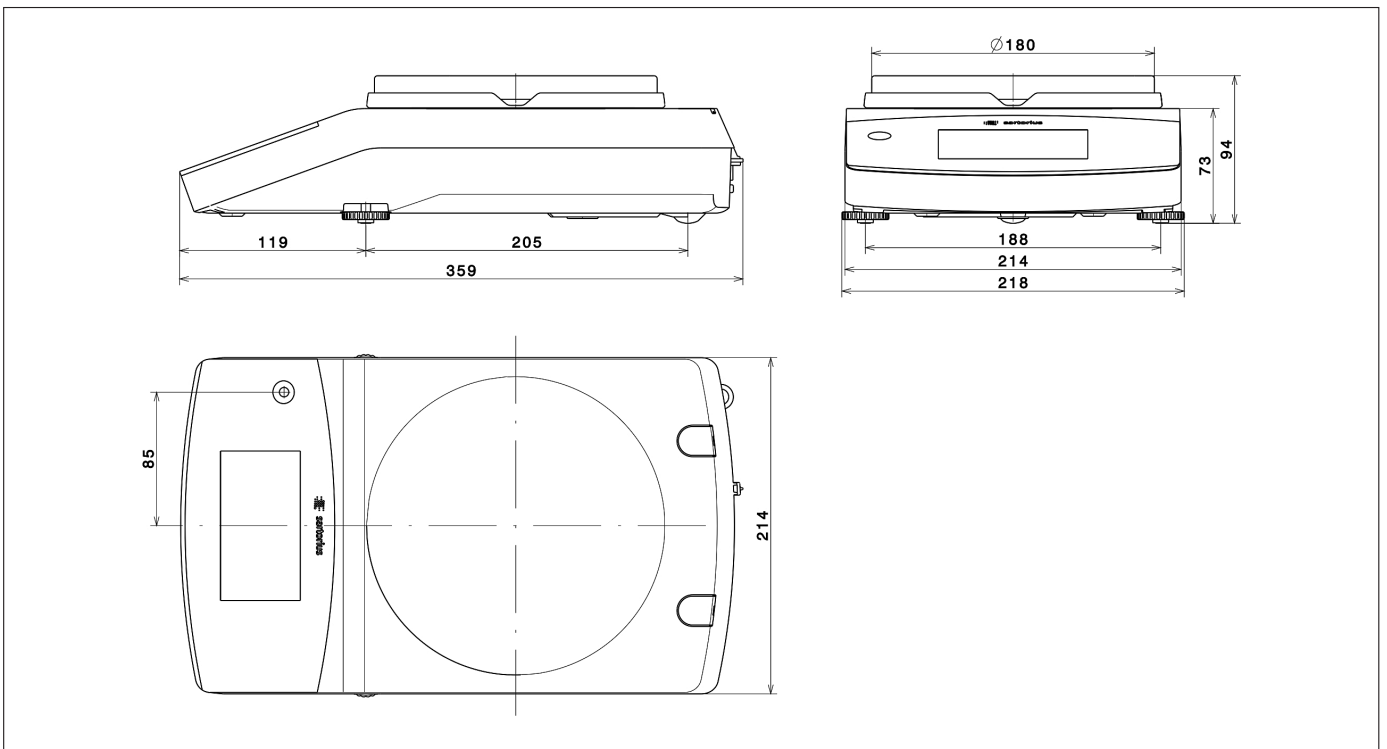
Modelos con una resolución de 1 mg,  
en mm



Modelos con una resolución  $\geq 10$  mg (excluido el 3102),  
en mm



Modelos con una resolución de 10 mg y una capacidad  $\geq 3100$  g,  
en mm



# Sales and Service Contacts

For further contacts, visit [www.sartorius.com](http://www.sartorius.com)

## Europe

**Germany**  
Sartorius Lab Instruments  
GmbH & Co. KG  
Weender Landstrasse 94-108  
37075 Goettingen  
Phone +49.551.308.0  
Fax +49.551.308.3289

**France & Suisse Romande**  
Sartorius France  
2, rue Antoine Laurent de Lavoisier  
ZA de la Gaudrée  
91410 Dourdan  
Phone +33.1.70.62.50.00  
Fax +33.1.64.59.76.39

**Austria**  
Sartorius Austria GmbH  
Modecenterstrasse 22  
1030 Vienna  
Phone +43.1.7965760.0  
Fax +43.1.7965760.24

**Belgium**  
Sartorius Belgium N.V.  
Rue Colonel Bourg 105  
1030 Bruxelles  
Phone +32.2.756.06.90  
Fax +32.2.481.84.11

**Finland & Baltics**  
Sartorius Biohit Liquid Handling Oy  
Laippatie 1  
00880 Helsinki  
Phone +358.9.755.951  
Fax +358.9.755.95.200

**Hungary**  
Sartorius Hungária Kft.  
Kagyló u. 5.  
2092 Budakeszi  
Phone +3623.457.227  
Fax +3623.457.147

**Ireland**  
Sartorius Ireland Ltd.  
Unit 41, The Business Centre  
Stadium Business Park  
Ballycoolin Road  
Dublin 11  
Phone +353.1.8089050  
Fax +353.1.8089388

**Italy**  
Sartorius Italy S.r.l.  
Viale A. Casati, 4  
20835 Muggiò (MB)  
Phone +39.039.4659.1  
Fax +39.039.4659.88

**Netherlands**  
Sartorius Netherlands B.V.  
Phone +31.30.60.53.001  
Fax +31.30.60.52.917  
[info.netherlands@sartorius.com](mailto:info.netherlands@sartorius.com)

**Poland**  
Sartorius Poland sp.z o.o.  
ul. Wrzesinska 70  
62-025 Kostrzyn  
Phone +48.61.6473830  
Fax +48.61.6473839

**Russian Federation**  
LLC "Sartorius RUS"  
Uralskaya str. 4, Lit. B  
199155 St. Petersburg  
Phone +7.812.327.53.27  
Fax +7.812.327.53.23

**Spain & Portugal**  
Sartorius Spain, S.A.  
Avda. de la Industria, 32  
Edificio PAYMA  
28108 Alcobendas (Madrid)  
Phone Spain +34.902.123.367  
Phone Portugal +351.800.855.800  
Fax Spain +34.91.358.96.23  
Fax Portugal +351.800.855.799

**Switzerland**  
Sartorius Mechatronics Switzerland AG  
Ringstrasse 24a  
8317 Tagelswangen (ZH)  
Phone +41.44.746.50.00  
Fax +41.44.746.50.50

**U.K.**  
Sartorius UK Ltd.  
Longmead Business Centre  
Blenheim Road, Epsom  
Surrey KT19 9QQ  
Phone +44.1372.737159  
Fax +44.1372.726171

**Ukraine**  
LLC "Biohit"  
Post Box 440 "B"  
01001 Kiev, Ukraine  
Phone +380.44.411.4918  
Fax +380.50.623.3162

## Americas

**USA**  
Sartorius Corporation  
5 Orville Drive, Suite 200  
Bohemia, NY 11716  
Phone +1.631.254.4249  
Toll-free +1.800.635.2906  
Fax +1.631.254.4253

**Argentina**  
Sartorius Argentina S.A.  
Int. A. Ávalos 4251  
B1605ECS Munro  
Buenos Aires  
Phone +54.11.4721.0505  
Fax +54.11.4762.2333

**Brazil**  
Sartorius do Brasil Ltda  
Avenida Senador Vergueiro 2962  
São Bernardo do Campo  
CEP 09600-000 - SP- Brasil  
Phone +55.11.4362.8900  
Fax +55.11.4362.8901

**Canada**  
Sartorius Canada Inc.  
2179 Dunwin Drive #4  
Mississauga, ON L5L 1X2  
Phone +1.905.569.7977  
Toll-Free +1.800.668.4234  
Fax +1.905.569.7021

**Mexico**  
Sartorius de México S.A. de C.V.  
Circuito Circunvalación Poniente  
No. 149  
Ciudad Satélite  
53100, Estado de México  
México  
Phone +52.5555.62.1102  
Fax +52.5555.62.2942

## Asia | Pacific

**Australia**  
Sartorius Australia Pty. Ltd.  
Unit 5, 7-11 Rodeo Drive  
Dandenong South Vic 3175  
Phone +61.3.8762.1800  
Fax +61.3.8762.1828

**China**  
Sartorius (Shanghai) Trading Co., Ltd.  
3rd Floor, North Wing, Tower 1  
No. 4560 Jinke Road  
Zhangjiang Hi-Tech Park  
Pudong District  
Shanghai 201210, P.R. China  
Phone +86.21.6878.2300  
Fax +86.21.6878.2882

**Hong Kong**  
Sartorius Hong Kong Ltd.  
Unit 1012, Lu Plaza  
2 Wing Yip Street  
Kwun Tong  
Kowloon, Hong Kong  
Phone +852.2774.2678  
Fax +852.2766.3526

**India**  
Sartorius Weighing India Pvt. Ltd.  
#69/2-69/3, NH 48, Jakkasandra,  
Nelamangala Tq  
562 123 Bangalore, India  
Phone +91.80.4350.5250  
Fax +91.80.4350.5253

**Japan**  
Sartorius Japan K.K.  
4th Fl., Daiwa Shinagawa North Bldg.  
8-11, Kita-Shinagawa 1-chome  
Shinagawa-ku, Tokyo, 140-0001 Japan  
Phone +81.3.3740.5408  
Fax +81.3.3740.5406

**Malaysia**  
Sartorius Malaysia Sdn. Bhd  
Lot L3-E-3B, Enterprise 4  
Technology Park Malaysia  
Bukit Jalil  
57000 Kuala Lumpur, Malaysia  
Phone +60.3.8996.0622  
Fax +60.3.8996.0755

**Singapore**  
Sartorius Singapore Pte. Ltd  
1 Science Park Road,  
The Capricorn, #05-08A,  
Singapore Science Park II  
Singapore 117528  
Phone +65.6872.3966  
Fax +65.6778.2494

**South Korea**  
Sartorius Korea Ltd.  
8th Floor, Solid Space B/D,  
PanGyoYeok-Ro 220, Bundang-Gu  
SeongNam-Si, GyeongGi-Do, 463-400  
Phone +82.31.622.5700  
Fax +82.31.622.5799

**Thailand**  
Sartorius (Thailand) Co. Ltd.  
129 Rama 9 Road,  
Huaykwang  
Bangkok 10310  
Phone +66.2643.8361-6  
Fax +66.2643.8367



◀ [www.sartorius.com](http://www.sartorius.com)