



Practum[®]

Vorteile

- Unvergleichliche Zuverlässigkeit mit dem Weltklasse-Wägesystem
- Überlastschutz sorgt für langjährige Zuverlässigkeit
- Supervisor-Sperrfunktion
- Schnelle und einfache Datenübertragung



Produktinformationen

Bestmögliches Preis-Leistungsverhältnis, ohne Kompromisse hinsichtlich Präzision oder Zuverlässigkeit. Mit der neuen Practum[®] können Sie nichts falsch machen! Setzen Sie auf gleichbleibend hohe Genauigkeit und hervorragende Wiederholbarkeit durch Sartorius Qualität und Technologie „Made in Germany“.

Technische Daten

Netzgerät	
Netzgerätmodul von Sartorius	6971790 mit austauschbaren länder-spezifischen Netzgeräten zum Einstecken
Primär	100–240 V~, –10% +10%, 50–60 Hz, 0,2 A
Sekundär	15 V DC, ± 5%, 530 mA (max.) 8 Watt (max.): 0 bis +40 °C und 15 V DC, ± 5%, 330 mA (max.) 5 Watt (max.): 0 bis +50 °C
Weitere Daten	Schutzklasse II gemäß EN IEC 60950-1 bis 3.000 m über NN; IP40 gemäß EN IEC 60529

Waage	
Spannungsversorgung	nur über Sartorius-Netzgerätmodul 6971790
Eingangsspannung	12,0 ... 18,0 V DC
Leistungsaufnahme	2 W (typisch)

Umgebungsbedingungen	
Die Spezifikationen gelten unter folgenden Umgebungsbedingungen:	
Umgebung	nur zum Einsatz in Innenräumen
Umgebungs-temperatur*	+10 °C bis +30 °C
Betriebsfähigkeit	Gewährleistet bei +5 °C bis +45 °C
Lagerung und Transport	-10 °C bis +60 °C
Höhe	bis 3.000 m über NN
Relative Luftfeuchte**	15% bis 80% bei Temperaturen bis 31 °C, nicht kondensierend, linear abnehmend auf 50% relative Luftfeuchte bei 40 °C bzw. auf 20% bei 50 °C
Sicherheit elektrischer Geräte	gemäß EN 61010-1, IEC 61010-1 Sicherheitsanforderungen an elektrische Mess-, Steuer-, Regel- und Laborgeräte – Teil 1: Allgemeine Anforderungen
Elektromagnetische Verträglichkeit	gemäß EN 61326-1 IEC 61326-1 Mess-, Steuer-, Regel- und Laborgeräte – EMV-Anforderungen – Teil 1: Allgemeine Anforderungen
Störfestigkeit	Geeignet für den Einsatz in industriellen Umgebungen
Störaussendung	Klasse B (geeignet für den Einsatz in Wohngebieten und Gebieten, die an ein Niederspannungsnetz angeschlossen sind, mit dem auch Wohngebäude versorgt werden). Damit ist das Gerät in beiden Bereichen einsetzbar.

Geprüfte Waagen gemäß EU-Anforderungen erfüllen die Anforderungen der Richtlinie 2009/23/EG des Rates mit EN 45501:1992 und OIML R76:2006.

* Über geprüfte Waagen gemäß EU-Anforderungen geben die Informationen auf der Waage Auskunft.

** Für geprüfte Waagen gemäß EU-Anforderungen gelten die gesetzlichen Vorschriften.

Standard-Ausrüstung	
Nivellierung	Glaslibelle mit Luftblase zum Zentrieren
Kalibrierung	Externe Kalibrierung
Wählbare Gewichtseinheiten	Gramm, Kilogramm, Carat, Pfund, Unze, Feinunze, Tael Hongkong, Tael Singapur, Tael Taiwan, Grain, Pennyweight, Milligramm, Parts per Pound, China-Tael, Momme, Karat, Tola, Baht, Mesghal und Newton
Schnittstelle	Mini-USB – Automatische Erkennung des Sartorius-Druckers YDP40 – Direkte Datenübertragung an Microsoft® Windows-Programme – Programmierbares Datenausgabeintervall – Datentransferprotokolle SBI, Tabellenformat, Textformat
Anzeige	Touchscreen mit Sartorius-Benutzeroberfläche
Standardanwendungen	Wägen, Dichte, Prozent, Kontrollieren, Höchstwert, Zählen, Unruhewägen (Tierwägen)
Sprachwahl	Englisch, Französisch, Deutsch, Ungarisch, Italienisch, Polnisch, Portugiesisch, Russisch, Spanisch, Türkisch, Chinesisch, Japanisch, Koreanisch
Schutz	– Robustes, leicht zu reinigendes Gehäuse – Schutzabdeckung für den Betrieb – Staubschutz für Analysewaagen
Passwortschutz	Sperrfunktion „Supervisor Lock“ zur Vorbeugung gegen unbeabsichtigte Änderungen
Diebstahlsicherung:	Kensington-Schloss, Lockdown-Möglichkeit für Kabel oder Kette
Unterflurwägung	Ja



Design 1



Design 2



Design 3

Standardmodelle

Modell		224-1x ¹⁾	124-1x ¹⁾	64-1x ¹⁾	513-1x ¹⁾	313-1x ¹⁾	213-1x ¹⁾
Design		1	1	1	2	2	2
Wägebereich	g	220	120	60	510	310	210
Ablesbarkeit	mg	0,1	0,1	0,1	1	1	1
Reproduzierbarkeit (Standardabweichung)	mg	0,1	0,1	0,1	1	1	1
Linearitätsabweichung	mg	0,2	0,2	0,2	2	2	2
Empfindlichkeitsdrift zwischen +10 °C und +30 °C	± ppm/K	2	2	2	3	3	3
Typische Stabilisierungszeit	s	2	2	2	1	1	1
Waagschalenabmessung	mm	Ø 90	Ø 90	Ø 90	Ø 120	Ø 120	Ø 120
Wägeraumhöhe*	mm	209	209	209	209	209	209
Nettogewicht, ca.	kg	4,5	4,5	4,5	4,9	4,9	4,9
Abmessungen, TxBxH	mm	360 × 216 × 320					
	Zoll	14,1 × 8,5 × 12,6					

Modell		3102- 1x ¹⁾	2102- 1x ¹⁾	1102- 1x ¹⁾	612- 1x ¹⁾	412- 1x ¹⁾	6101- 1x ¹⁾	5101- 1x ¹⁾	2101- 1x ¹⁾	6100- 1x ¹⁾	5100- 1x ¹⁾
Design		3	3	3	3	3	3	3	3	3	3
Wägebereich	g	3.100	2.100	1.100	610	410	6.100	5.100	2.100	6.100	5.100
Ablesbarkeit	mg	10	10	10	10	10	100	100	100	1.000	1.000
Reproduzierbarkeit (Standardabweichung)	mg	10	10	10	10	10	100	100	100	500	500
Linearitätsabweichung	mg	30	30	30	30	30	300	300	300	1.000	1.000
Empfindlichkeitsdrift zwischen +10 °C und +30 °C	± ppm/K	4	4	4	4	4	8	8	8	8	8
Typische Stabilisierungszeit	s	1,5	1,5	1,5	1,5	1,5	1,5	1,5	1,5	1	1
Waagschalenabmessung	mm	Ø 180	Ø 180	Ø 180	Ø 180	Ø 180	Ø 180	Ø 180	Ø 180	Ø 180	Ø 180
Nettogewicht, ca.	kg	3,1	3,1	3,1	3,1	3,1	3,1	3,1	3,1	3,1	3,1
Abmessungen, TxBxH	mm	360 × 216 × 95									
	Zoll	14,1 × 8,5 × 3,75									

* Oberkante Waagschale an Unterkante obere Windschutzabdeckung

¹⁾ Mögliche Begriffe für länderspezifische Modelle:

x = S: Standardwaagen ohne länderspezifische Zusätze

x = SAR: Standardwaagen mit länderspezifischen Zusätzen für Argentinien

x = SJP: Standardwaagen mit länderspezifischen Zusätzen für Japan

x = SKR: Standardwaagen mit länderspezifischen Zusätzen für Südkorea

Geprüfte Modelle mit länderspezifischer Bauartzulassungsbescheinigung

Modell		224-1x ²⁾	124-1x ²⁾	64-1x ²⁾	513-1x ²⁾	313-1x ²⁾	213-1x ²⁾
Design		1	1	1	2	2	2
Genauigkeitsklasse		Ⓘ	Ⓘ	Ⓘ	Ⓜ	Ⓜ	Ⓜ
Typ ³⁾		SQP-A	SQP-A	SQP-A	SQP-B	SQP-B	SQP-B
Max.	g	220	120	60	510	310	210
Anzeigeschritt d	mg	0,1	0,1	0,1	1	1	1
Eichwert e	mg	1	1	1	10	10	10
Min.	mg	10	10	10	20	20	20
Min. (nur bei Modellen ...-10IN)	mg	100	100	100	200	200	200
Tarierbereich (subtraktiv)		< 100% des max. Wägebereichs					
Typische Stabilisierungszeit	s	2	2	2	1	1	1
Waagschalenabmessung	mm	∅ 90	∅ 90	∅ 90	∅ 120	∅ 120	∅ 120
Wägeraumhöhe*	mm	209	209	209	209	209	209
Nettogewicht, ca.	kg	4,5	4,5	4,5	4,9	4,9	4,9
Abmessungen, T × B × H	mm	360 × 216 × 320					
	Zoll	14,1 × 8,5 × 12,6					

Modell		3102-1x ²⁾	2102-1x ²⁾	1102-1x ²⁾	612-1x ²⁾	6101-1x ²⁾	5101-1x ²⁾	6100-1x ²⁾	5100-1x ²⁾
Design		3	3	3	3	3	3	3	3
Genauigkeitsklasse		Ⓜ	Ⓜ	Ⓜ	Ⓜ	Ⓜ	Ⓜ	Ⓜ	Ⓜ
Typ ³⁾		SQP-C	SQP-C	SQP-C	SQP-C	SQP-E	SQP-E	SQP-E	SQP-E
Max.	g	3.100	2.100	1.100	610	6.100	5.100	6.100	5.100
Anzeigeschritt d	mg	10	10	10	10	100	100	1.000	1.000
Eichwert e	mg	100	100	100	100	1.000	1.000	1.000	1.000
Min.	g	0,5	0,5	0,5	0,5	5	5	50	50
Min. (nur bei Modellen ...-10IN)	g	5	5	5	5	50	50	50	50
Tarierbereich (subtraktiv)		< 100% des max. Wägebereichs							
Typische Stabilisierungszeit	s	1,5	1,5	1,5	1,5	1,5	1,5	1	1
Waagschalenabmessung	mm	∅ 180	∅ 180	∅ 180	∅ 180	∅ 180	∅ 180	∅ 180	∅ 180
Nettogewicht, ca.	kg	3,1	3,1	3,1	3,1	3,1	3,1	3,1	3,1
Abmessungen, T × B × H	mm	360 × 216 × 95							
	Zoll	14,1 × 8,5 × 3,75							

* Oberkante Waagschale an Unterkante obere Windschutzabdeckung

²⁾ Mögliche Begriffe für länderspezifische Modelle:

- x = CN: CMC-Bauartzulassungsbescheinigung für China
- x = OJP: Waage mit Bauartzulassungsbescheinigung für Japan
- x = OBR: Waage mit Bauartzulassungsbescheinigung für Brasilien
- x = ORU: Waage mit Bauartzulassungsbescheinigung für Russland
- x = OIN: Waage mit Bauartzulassungsbescheinigung für Indien
- x = OAU: Waage mit Bauartzulassungsbescheinigung für Australien

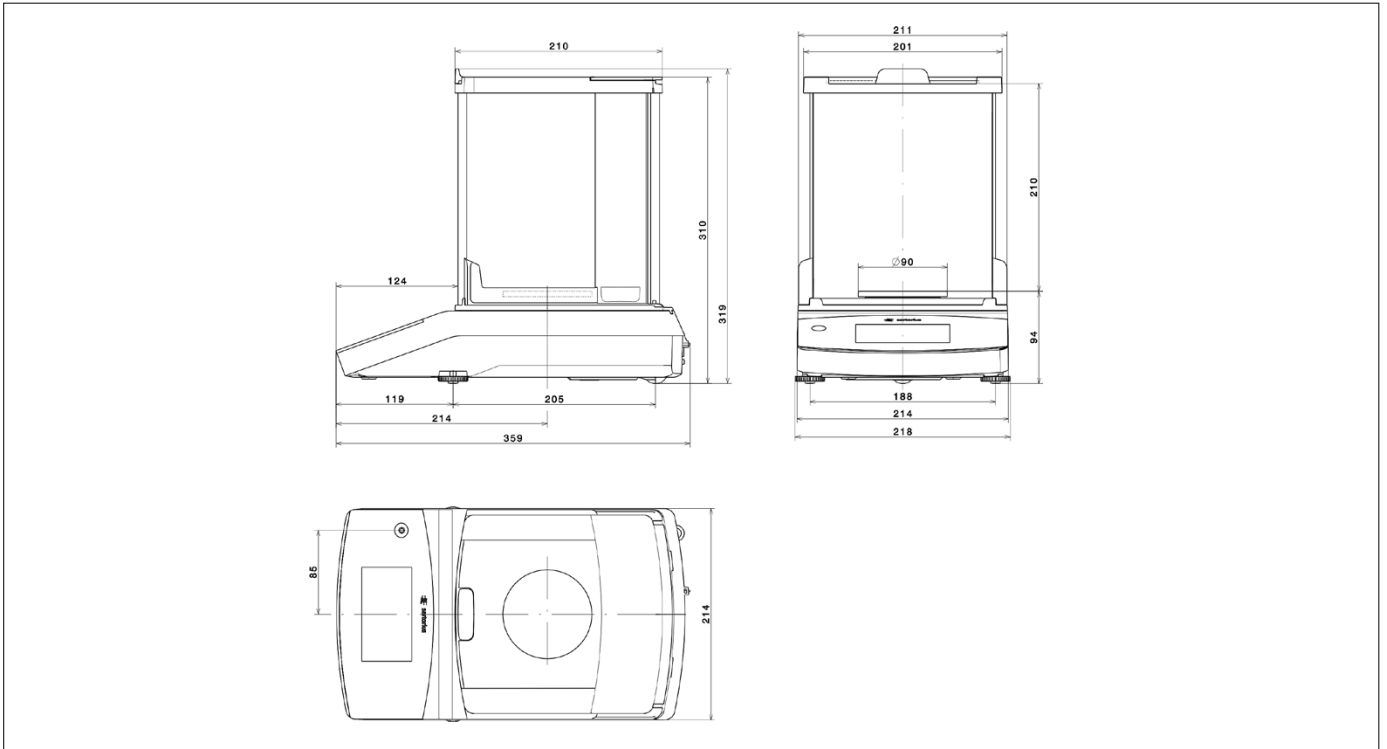
³⁾ Alle Modelle mit „CN“: Bauart „SQP“

Optionales Zubehör

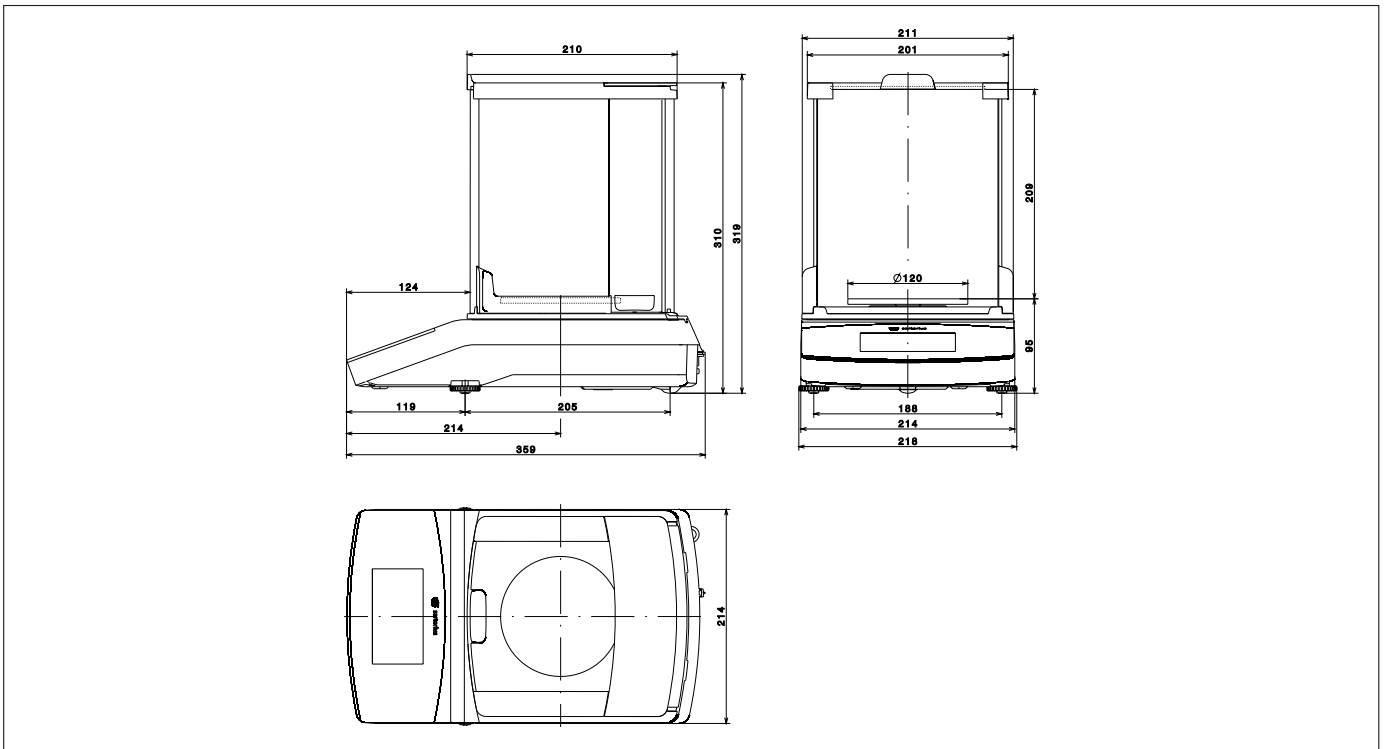
Drucker und Kommunikationsgeräte	
Standard-Labordrucker – Druckerpapier für Standard-Labordrucker	YDP40 69Y03287
Datenkabel Mini USB USB A	YCC04-D09
Datenkabel Mini USB RS232 9-polig	YCC03-D09
Datenkabel Mini USB RS232 25-polig	YCC03-D25
Allgemein	
Akkusatz für Standard-Laborwaagen	YRB11Z
Windschutz für Waagen mit einer Ablesbarkeit von 0,01 g 0,1 g 1 g	YDS01SQP
Windschutz für Waagen mit einer Ablesbarkeit von 1 mg	YDS02SQP
Arbeitsschutzhaube für Waagen mit einer Ablesbarkeit von 0,1 mg bzw. 1 mg	6960SE01
Arbeitsschutzhaube für Waagen mit einer Ablesbarkeit von 0,01 g 0,1 g 1g	6960SE02
Staubschutzhaube für Waagen mit einer Ablesbarkeit von 0,1 mg 1 mg	6960SE03
Dichtebestimmung	
Dichtebestimmungs-Set für Waagen mit einer Ablesbarkeit von 0,1 mg 1 mg	YDK03
Dichtebestimmungs-Set für Waagen mit einer Ablesbarkeit von 0,01 g 0,1 g 1g	YDK04
Kalibriergewichte	
Kalibriergewicht für Laborwaagentyp 224, 313, 213 – Proof Line Knopfgewicht 200 g, OIML-Klasse E2, mit DAkKS-Zertifikat (Kalibrierschein)	YCW522-AC-02
Kalibriergewicht für Laborwaagentyp 124 – Proof Line Knopfgewicht 100 g, OIML-Klasse E2, mit DAkKS-Zertifikat (Kalibrierschein)	YCW512-AC-02
Kalibriergewicht für Laborwaagentyp 64 – Proof Line Knopfgewicht 50 g, OIML-Klasse E2, mit DAkKS-Zertifikat (Kalibrierschein)	YCW452-AC-02
Kalibriergewicht für Laborwaagentyp 513 – Proof Line Knopfgewicht 500 g, OIML-Klasse E2, mit DAkKS-Zertifikat (Kalibrierschein)	YCW552-AC-02
Kalibriergewicht für Laborwaagentyp 3102, 2102 – Proof Line Knopfgewicht 2 kg, OIML-Klasse F1, mit DAkKS-Zertifikat (Kalibrierschein)	YCW623-AC-02
Kalibriergewicht für Laborwaagentyp 1102 – Proof Line Knopfgewicht 1 kg, OIML-Klasse F1, mit DAkKS-Zertifikat (Kalibrierschein)	YCW613-AC-02
Kalibriergewicht für Laborwaagentyp 612 – Proof Line Knopfgewicht 500 g, OIML-Klasse F1, mit DAkKS-Zertifikat (Kalibrierschein)	YCW553-AC-02
Kalibriergewicht für Laborwaagentyp 412 – Proof Line Knopfgewicht 200 g, OIML-Klasse F1, mit DAkKS-Zertifikat (Kalibrierschein)	YCW523-AC-02
Kalibriergewicht für Laborwaagentyp 6101, 5101, 6100, 5100 – Proof Line Knopfgewicht 5 kg, OIML-Klasse F2, mit DAkKS-Zertifikat (Kalibrierschein)	YCW654-AC-02
Kalibriergewicht für Laborwaagentyp 2101 – Proof Line Knopfgewicht 2 kg, OIML-Klasse F2, mit DAkKS-Zertifikat (Kalibrierschein)	YCW624-AC-02

Technische Zeichnungen

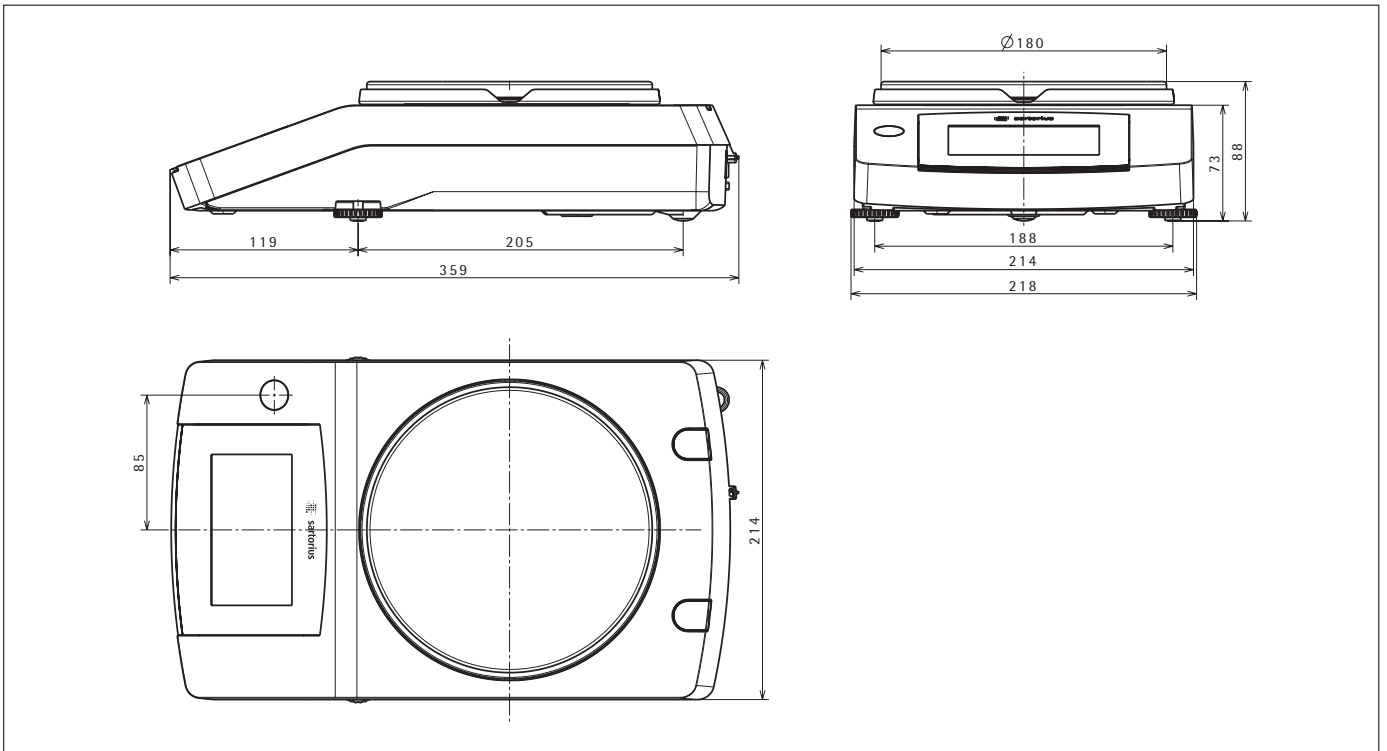
Modelle mit einer Ablesbarkeit von 0,1 mg,
in mm



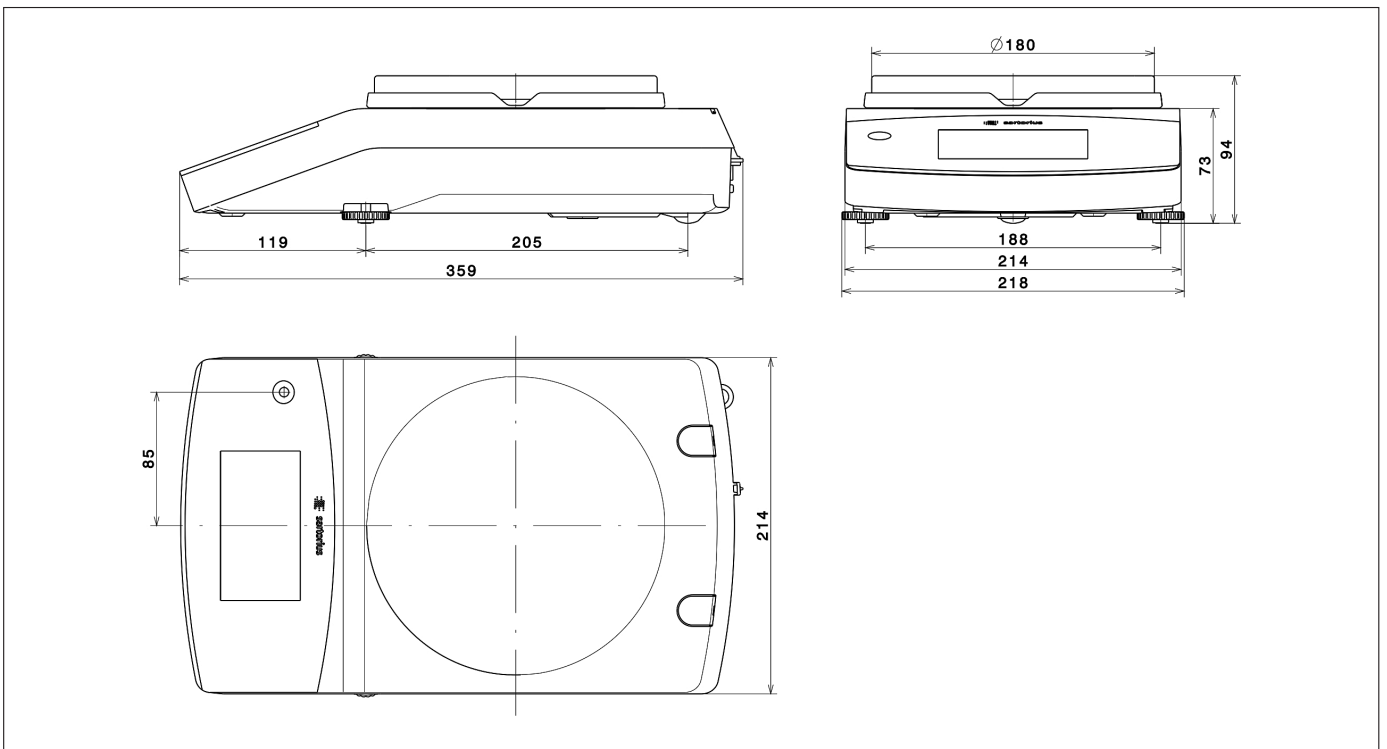
Modelle mit einer Ablesbarkeit von 1 mg,
in mm



Modelle mit einer Ablesbarkeit ≥ 10 mg (ausgenommen 3102),
in mm



Modelle mit einer Ablesbarkeit von 10 mg und einem Wägebereich ≥ 3.100 g,
in mm



Sales and Service Contacts

For further contacts, visit www.sartorius.com

Europe

Germany
Sartorius Lab Instruments
GmbH & Co. KG
Weender Landstrasse 94-108
37075 Goettingen
Phone +49.551.308.0
Fax +49.551.308.3289

France & Suisse Romande
Sartorius France
2, rue Antoine Laurent de Lavoisier
ZA de la Gaudrée
91410 Dourdan
Phone +33.1.70.62.50.00
Fax +33.1.64.59.76.39

Austria
Sartorius Austria GmbH
Modecenterstrasse 22
1030 Vienna
Phone +43.1.7965760.0
Fax +43.1.7965760.24

Belgium
Sartorius Belgium N.V.
Rue Colonel Bourg 105
1030 Bruxelles
Phone +32.2.756.06.90
Fax +32.2.481.84.11

Finland & Baltics
Sartorius Biohit Liquid Handling Oy
Laippatie 1
00880 Helsinki
Phone +358.9.755.951
Fax +358.9.755.95.200

Hungary
Sartorius Hungária Kft.
Kagyló u. 5.
2092 Budakeszi
Phone +3623.457.227
Fax +3623.457.147

Ireland
Sartorius Ireland Ltd.
Unit 41, The Business Centre
Stadium Business Park
Ballycoolin Road
Dublin 11
Phone +353.1.8089050
Fax +353.1.8089388

Italy
Sartorius Italy S.r.l.
Viale A. Casati, 4
20835 Muggiò (MB)
Phone +39.039.4659.1
Fax +39.039.4659.88

Netherlands
Sartorius Netherlands B.V.
Phone +31.30.60.53.001
Fax +31.30.60.52.917
info.netherlands@sartorius.com

Poland
Sartorius Poland sp.z o.o.
ul. Wrzesinska 70
62-025 Kostrzyn
Phone +48.61.6473830
Fax +48.61.6473839

Russian Federation
LLC "Sartorius RUS"
Uralskaya str. 4, Lit. B
199155 St. Petersburg
Phone +7.812.327.53.27
Fax +7.812.327.53.23

Spain & Portugal
Sartorius Spain, S.A.
Avda. de la Industria, 32
Edificio PAYMA
28108 Alcobendas (Madrid)
Phone Spain +34.902.123.367
Phone Portugal +351.800.855.800
Fax Spain +34.91.358.96.23
Fax Portugal +351.800.855.799

Switzerland
Sartorius Mechatronics Switzerland AG
Ringstrasse 24a
8317 Tagelswangen (ZH)
Phone +41.44.746.50.00
Fax +41.44.746.50.50

U.K.
Sartorius UK Ltd.
Longmead Business Centre
Blenheim Road, Epsom
Surrey KT19 9QQ
Phone +44.1372.737159
Fax +44.1372.726171

Ukraine
LLC "Biohit"
Post Box 440 "B"
01001 Kiev, Ukraine
Phone +380.44.411.4918
Fax +380.50.623.3162

Americas

USA
Sartorius Corporation
5 Orville Drive, Suite 200
Bohemia, NY 11716
Phone +1.631.254.4249
Toll-free +1.800.635.2906
Fax +1.631.254.4253

Argentina
Sartorius Argentina S.A.
Int. A. Ávalos 4251
B1605ECS Munro
Buenos Aires
Phone +54.11.4721.0505
Fax +54.11.4762.2333

Brazil
Sartorius do Brasil Ltda
Avenida Senador Vergueiro 2962
São Bernardo do Campo
CEP 09600-000 - SP- Brasil
Phone +55.11.4362.8900
Fax +55.11.4362.8901

Canada
Sartorius Canada Inc.
2179 Dunwin Drive #4
Mississauga, ON L5L 1X2
Phone +1.905.569.7977
Toll-Free +1.800.668.4234
Fax +1.905.569.7021

Mexico
Sartorius de México S.A. de C.V.
Circuito Circunvalación Poniente
No. 149
Ciudad Satélite
53100, Estado de México
México
Phone +52.5555.62.1102
Fax +52.5555.62.2942

Asia | Pacific

Australia
Sartorius Australia Pty. Ltd.
Unit 5, 7-11 Rodeo Drive
Dandenong South Vic 3175
Phone +61.3.8762.1800
Fax +61.3.8762.1828

China
Sartorius (Shanghai) Trading Co., Ltd.
3rd Floor, North Wing, Tower 1
No. 4560 Jinke Road
Zhangjiang Hi-Tech Park
Pudong District
Shanghai 201210, P.R. China
Phone +86.21.6878.2300
Fax +86.21.6878.2882

Hong Kong
Sartorius Hong Kong Ltd.
Unit 1012, Lu Plaza
2 Wing Yip Street
Kwun Tong
Kowloon, Hong Kong
Phone +852.2774.2678
Fax +852.2766.3526

India
Sartorius Weighing India Pvt. Ltd.
#69/2-69/3, NH 48, Jakkasandra,
Nelamangala Tq
562 123 Bangalore, India
Phone +91.80.4350.5250
Fax +91.80.4350.5253

Japan
Sartorius Japan K.K.
4th Fl., Daiwa Shinagawa North Bldg.
8-11, Kita-Shinagawa 1-chome
Shinagawa-ku, Tokyo, 140-0001 Japan
Phone +81.3.3740.5408
Fax +81.3.3740.5406

Malaysia
Sartorius Malaysia Sdn. Bhd
Lot L3-E-3B, Enterprise 4
Technology Park Malaysia
Bukit Jalil
57000 Kuala Lumpur, Malaysia
Phone +60.3.8996.0622
Fax +60.3.8996.0755

Singapore
Sartorius Singapore Pte. Ltd
1 Science Park Road,
The Capricorn, #05-08A,
Singapore Science Park II
Singapore 117528
Phone +65.6872.3966
Fax +65.6778.2494

South Korea
Sartorius Korea Ltd.
8th Floor, Solid Space B/D,
PanGyoYeok-Ro 220, Bundang-Gu
SeongNam-Si, GyeongGi-Do, 463-400
Phone +82.31.622.5700
Fax +82.31.622.5799

Thailand
Sartorius (Thailand) Co. Ltd.
129 Rama 9 Road,
Huaykwang
Bangkok 10310
Phone +66.2643.8361-6
Fax +66.2643.8367



◀ www.sartorius.com