

## Die Basis Serie



### OEM Wägezellen

WZA215-LC

#### Besondere Leistungsmerkmale:

Die Wägezelle ist als vollaflösender Sensor realisiert und zeigt im gesamten Wägebereich von 210g eine Ablesbarkeit von 10 µg.

Die Wägezelle besteht aus zwei Baugruppen:

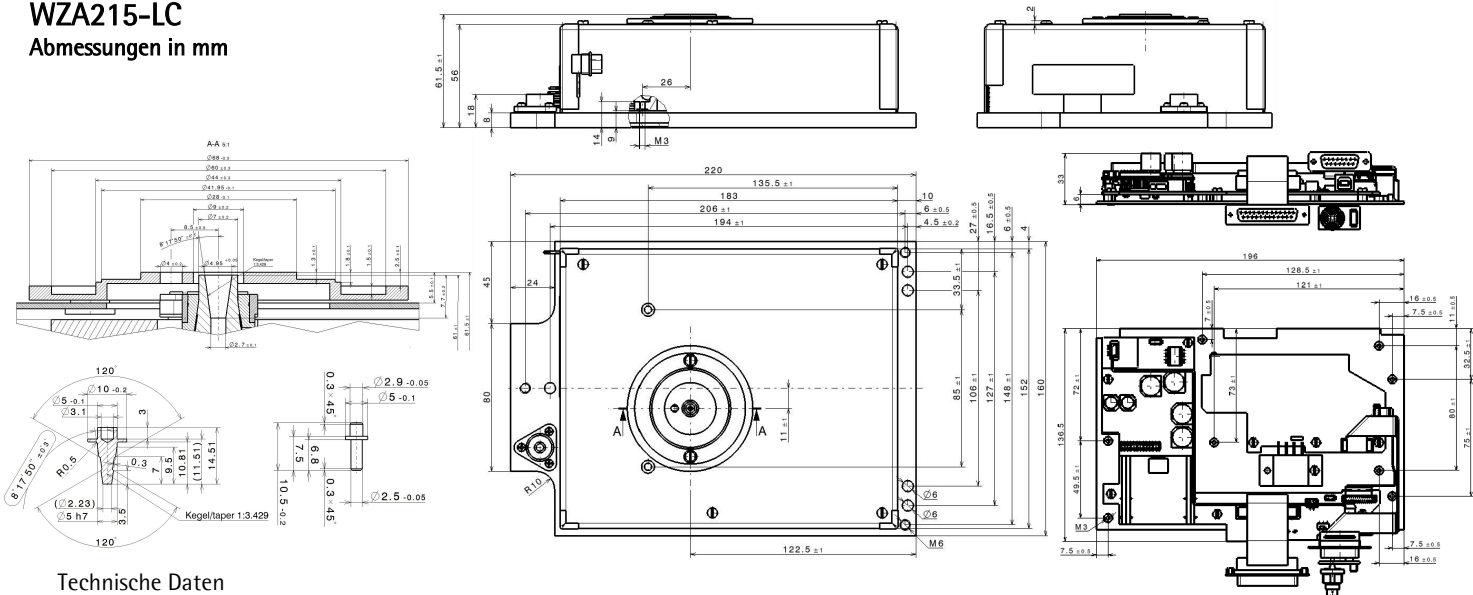
- Elektromagnetisches Kraftkompensations Wägesystem mit einfacher Abdeckung
- Die Elektronik auf Metallträgerplatte in einem Aluminiumgehäuse
- Die Anzeige ist optional
- Monolithisches Wägesystem auf Basis EMK mit hoher Auflösung ab 10 µg
- Lastschale in Abhängigkeit der Anwendung, Sartorius OEM Standard
- Integrierte Überlastsicherung für Lastschale
- Möglichkeit zur Unterflurwägung
- Kurze Aufwärmzeit durch Trennung von Elektronik und Wägetechnik
- Integrierte motorische Justiergewichtschaltung
- Anpassungsfähige Standardverbindungstechnik
- USB/ RS232C Schnittstelle zur Konfiguration und zum Datentransfer
- Konfigurationssoftware zur Handhabung der Gewichtsdaten, der Konfiguration und der integrierten Justiergewichtschaltung
- Diese einzelnen Baugruppen sind in geeigneter Art durch den Systemintegrator vor den Umwelteinflüssen zu schützen

Modell WZA...	215-LC
Wägebereich	210 g
Ablesbarkeit	0,01 mg



# WZA215-LC

Abmessungen in mm



## Technische Daten

Modell	WZA215-LC
Wägebereich	210 g
Ablesbarkeit	0,01 mg
Vorlast min. <sup>1)</sup>	13,5 ± 0,5 g
Wiederholbarkeit (Standardabweichung) <sup>2)</sup>	≤ ± 0,02 mg
Linearität	≤ ± 0,2 mg
Messzeit <sup>2) 3)</sup>	2,5 s bei ≤ ± 0,02 mg
Arbeitstemperaturbereich	+10 .... +30 °C
Betriebsumgebungstemperaturbereich	+5 .... +40 °C
Abmessungen der Wägezelle	220 x 160 x 61 mm (Länge x Breite x Höhe)
Abmessungen des Bauteileträgers / der E-box	196 x 136,5 x 34 mm/ 200 x 139 x 43,5 mm (Länge x Breite x Höhe) ohne Anschlüsse
Kabel zwischen Mechanik und Elektronik	Flachbandkabel 0,5 m ( maximale Länge 3m, kundenseitig zu realisieren )
Lastschale	Nicht enthalten
Unterflurwägungsvorrichtung	M3 Gewinde
Netzteil	TNG10 / 6971987, 230/ 115 V <sub>AC</sub> , +15%...-20% / 48-60 Hz
Alternative Stromversorgung	15V (+15% -10%); 0,5V <sub>SS</sub> (Spitze - Spitze)
Leistungsaufnahme	9 VA (typisch)
Daten - Schnittstelle	USB/ RS232C Software/ Hardware Handshake

## Optionen / Zubehör

Konfigurationssoftware zur Erprobung, zum Abgleich und zur Einstellung	Sartorius CAS Suite
Verbindungskabel 25/ 9pol RS232 / RS232-USB	RS232 7357314 / YCC01-USBM2
Verbindungskabel USB A auf USB B	Im Fachhandel erhältlich
Waagschale	69W00142; 36 mm Ø mit drei M3 Gewinden alle 120°; Gewicht der Schale 13,5 ± 0,5 g
Schirmring	69Y03249
Waagschale, Schirmring, Wägezellenkabel, Füße	YWP02WZA
Anzeige MSE	YAC01MSE

Sartorius Lab Instruments GmbH & Co. KG  
 Weender Landstraße 94-108  
 37075 Göttingen

Telefon 0551.308.0  
 Fax 0551.308.3502

info-sartorius@sartorius.com  
 www.sartorius.de

- 1) Die Vorlast kann mit Hilfe der Sartorius CAS Suite Software eingestellt werden. Größere Vorlasten sind möglich, schränken jedoch den Wägebereich ein.
- 2) In Abhängigkeit von den Umgebungsbedingungen, sowie der Geräteeinstellungen.
- 3) Messzeit ist die Zeit, welche vergeht bis der Messwert in das Toleranzband des Endwertes kommt. Das Testgewicht wiegt 25% des Wägebereiches.

Technische Änderungen vorbehalten.

Stand: Januar 2014  
 Version: 3.2