



Biostat® B

O biorreator
multifuncional
para pesquisa
e desenvolvimento

Simplifying Progress

SARTORIUS

Biostat® B Características Gerais

Nosso Biostat® B é o biorreator de bancada ideal para o seu laboratório. A torre de controle multifuncional abre um novo mundo de flexibilidade para as suas necessidades de mudança. Utilize a configuração simples ou dupla, e escolha sua câmara de cultivo a partir de nossa linha comprovada de opções:

- Recipientes de vidro convencionais de tanque agitado
- Recipiente de tanque agitado single-use Univessel® SU



Univessel® Glass

Univessel® SU

Tecnologia comprovada

Com milhares de instalações em mais de 50 países, o Biostat® B é o biorreator de bancada de maior sucesso no mundo. Aproveite a nossa experiência e colaboração com clientes no mundo inteiro.

Modelo configurável

Contate o seu representante Sartorius e configure a solução de biorreator Biostat® B que corresponda melhor às suas necessidades específicas. Aproveite os benefícios de nossas opções flexíveis e escalonáveis

Qualidade confiável

Cada Biostat® B é testado antes de deixar nossas unidades de produção na Alemanha. Desfrute dos benefícios de nossa rede global de especialistas de aplicação e serviços para a instalação e treinamento profissional.



reddot design award



Aplicações

- Desenvolvimento de processos, otimização e caracterização
- Estudos de aumento e redução de escala
- Expansão de semente e produção em pequena escala
- Produção de banco de células
- Fornecimento de Proteína

Células

- Mamíferos
- Insetos
- Microbianos
- Levedura
- Fungos
- Planta

Segmentos

- Produtos biofarmacêuticos
- Vacinas
- Terapias celulares
- Biotecnologia industrial
- Pesquisa básica
- Educação

Modos de processo

- Batelada
- Batelada-alimentada
- Perfusão
- Contínua



Vedi video:
www.sartorius.com/video-biostat-b

Biostat® B – O controlad



Univessel® Glass

Nosso recipiente de cultura feito de vidro borossilicato autoclavável, e de eficácia comprovada, está disponível em quatro volumes diferentes: 1 L, 2 L, 5 L e 10 L, para todos os tipos de aplicações de cultura de células e microbianas.

Vidro totalmente permutável e tanque de agitação de recipiente de cultura single-use.

Benefícios

- O design clássico de tanque agitado simplifica seus estudos de aumento e redução de escala
- Pacote abrangente de desempenho e engenharia disponível
- Economize em investimentos adicionais e use o nosso design especial para pequenas autoclaves

Univessel® SU

Nosso recipiente de tanque de agitação de 2 L single-use para aplicações de cultura de células combina um design escalonável com todos os benefícios de soluções descartáveis. Não se preocupe mais com desafio decorrentes de prazos, cargas de trabalho ou de contaminação cruzada. Comece a utilizá-lo em minutos.

Benefícios

- Recipiente de utilização e sensores de pH e OD totalmente single-use
- Design comprovado de tanque agitado escalonável
- Kit de conexão para a atualização dos controladores de biorreator existentes



or universal para seu laboratório



Biostat® B Flexibilidade configurável

Desenvolvido para atender às suas necessidades específicas, Biostat® B abrange uma vasta gama de aplicações, desde o uso como uma unidade básica flexível para pesquisa pré-clínica até um sistema totalmente qualificado que está em conformidade com as normas de um ambiente BPF validado.

Tela touchscreen de 12 pol

com armação fechada; protege contra respingos de água e depósito de poeira. Operação fácil e confiável de seu Biostat® B devido ao design intuitivo da interface homem-máquina e tecnologia touch-screen avançada – mesmo usando luvas de laboratório.

Torre de controle

A torre de controle contém os módulos de aeração, de bombeamento e de controle da temperatura, economizando espaço valioso em sua bancada de laboratório.

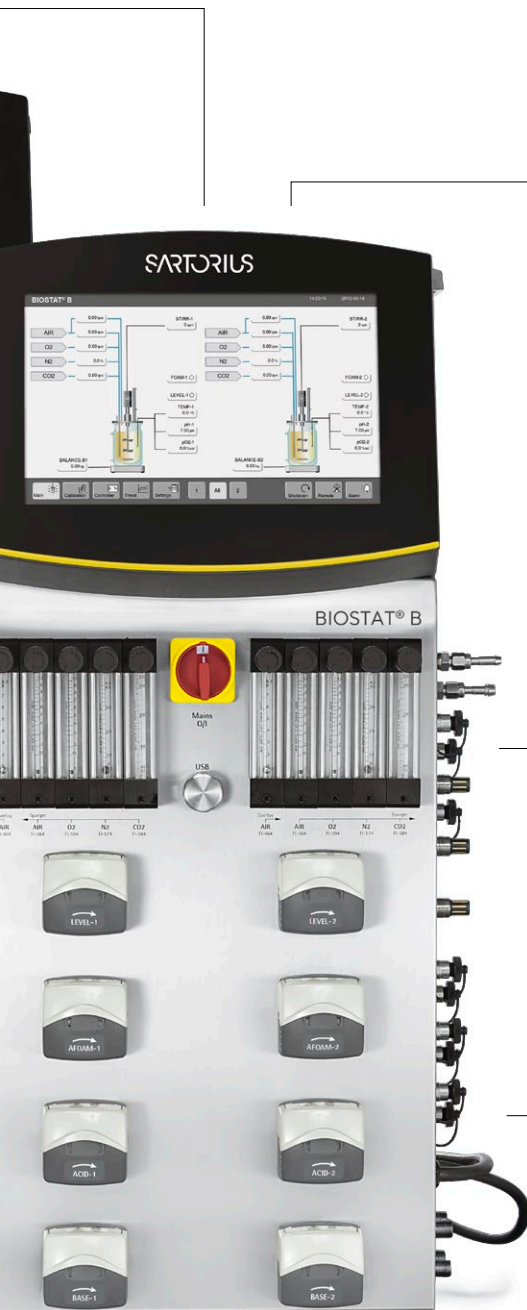
Novas normas para medições livres de interferência

Por exemplo, todas as entradas e portas para água de refrigeração, gases de processo, energia elétrica, ethernet e de contato de alarme isento de potencial estão localizadas no painel traseiro da torre de controle. Um condutor de ligação equipotencial protege o biorreator contra corrente eletromagnética e garante medições sem interferências durante seus processos.



Torre de Controle Simples | Dupla

Uma torre de controle Biostat® B pode controlar até dois recipientes completamente independentes para economizar espaço laboratorial valioso.



Bandeja de armazenamento

A bandeja de armazenamento para acessórios ajuda na organização do seu local de trabalho.

Conexões para sensores e acessórios externos

Os acoplamentos de conexão rápida facilitam a fixação de todos os cabos e suprimentos aos recipientes de cultura. Todas as conexões são claramente marcadas com os mesmos nomes usados na traseira do painel da torre de controle e no menu do software de controle local para uma identificação rápida e prova de erros.

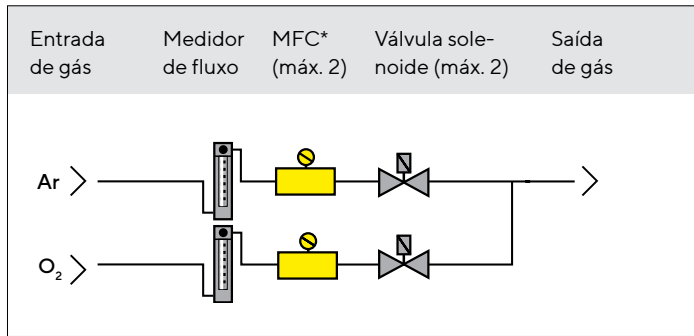
Bombas peristálticas de carga fácil

Insira os tubos em segundos: Abra, insira o tubo, feche, está pronto! Não há mais lugar para dedos apertados ou luvas rasgadas. Até quatro bombas internas podem ser selecionadas por recipiente. Escolha entre bombas de velocidade controlada e bombas de velocidade fixa para alimentação e adição de agentes de correção.

Estratégias de aeração

Uma série de opções flexíveis de aeração torna o Biostat® B um biorreator polivalente para um amplo leque de aplicações diferentes, inclusive a fermentação microbiana de alta densidade celular, exigindo uma quantidade considerável de oxigênio para aplicações de cultura de células de alta densidade que requerem a remoção excessiva de dióxido de carbono.

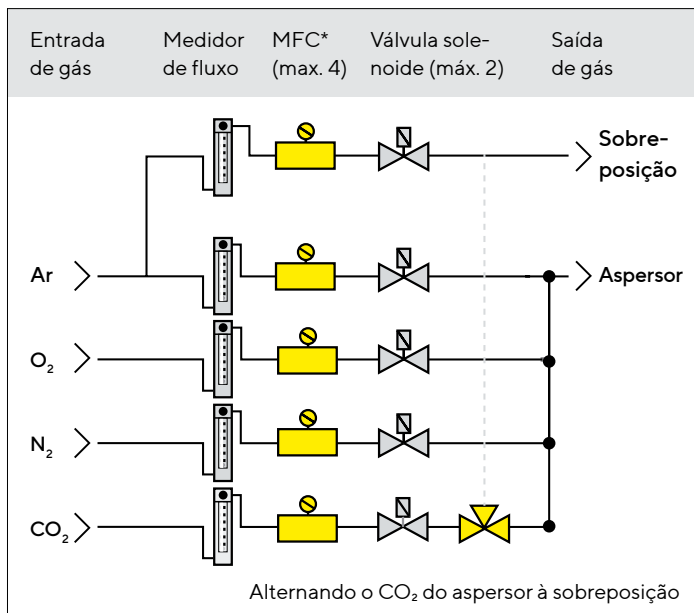
Aplicações microbianas em combinação com o Univessel® Glass



* MFC = controlador do fluxo de massa

As diversas configurações de hardware e do controlador permitem estratégias de aeração com ar ou oxigênio, ou o enriquecimento clássico de ar com O₂. Para processos anaeróbios, a entrada de ar pode ser usada para o nitrogênio. As válvulas solenoides integradas padrão, em combinação com um medidor de fluxo, asseguram o fornecimento de gás confiável para aplicações simples. Controladores de fluxo de massa opcionais fornecem controle exato de fluxo de gases individuais. Em combinação com a análise de efluente gasoso Xgas da BioPAT®, isso permite ajustar a massa dos gases consumidos e produzidos.

Aplicações para cultura de células e de várias funções em combinação com o Univessel® Glass e Univessel® SU



Cinco linhas de gás diferentes, equipadas com válvulas solenoides e/ou até quatro controladores de fluxo de massa e medidores de fluxo opcionais fornecem flexibilidade e precisão máximas.

O Biostat® B permite a opção de alternar entre aspersor e fornecimento de sobreposição de CO₂ para o controle de pH. Além disso, uma mistura constante de ar | CO₂ pode ser criada na linha de sobreposição para reproduzir condições semelhantes às que prevalecem em uma incubadora de CO₂.

* MFC = controlador do fluxo de massa

Escalabilidade

Você pode configurar seu sistema de aeração Biostat® B de forma similar ao seu tanque de agitação biorreator single-use Biostat STR®. Prepare-se para aumentar ou reduzir continuamente, da produção em escala laboratorial para a produção single-use em grande escala.

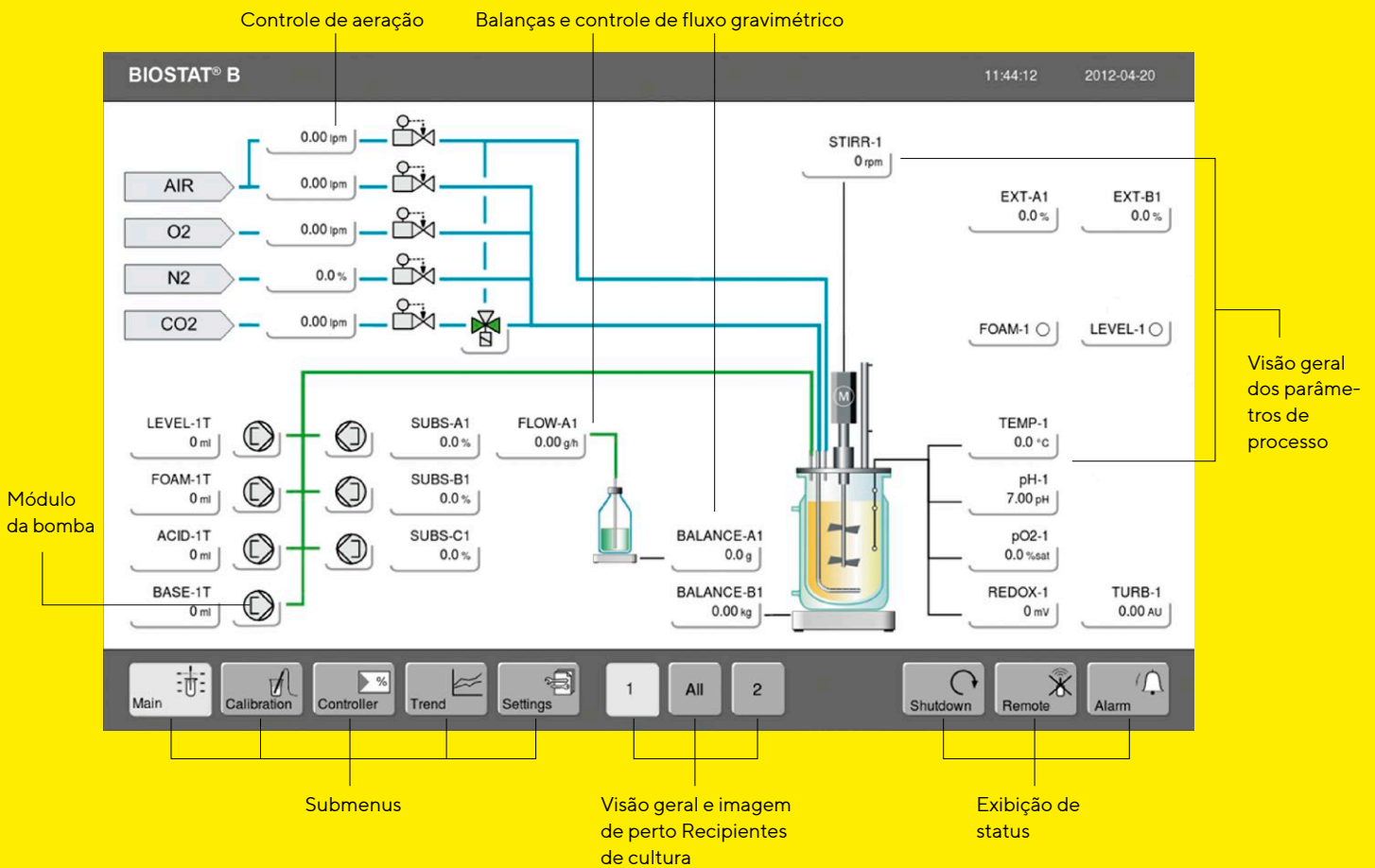


DCU – Controle local

Desde que introduzimos os primeiros biorreatores controlados por DCU no final dos anos 80, instalamos até o momento milhares desses biorreatores em empresas líderes nos setores de produtos farmacêuticos e de biotecnologia no mundo todo. Temos aprimorado continuamente a nossa tecnologia de controle de DCU robusta, intuitiva e comprovada no setor, sendo esta agora

disponível em sua quarta geração. Esta consiste em nossa plataforma de controle local padrão para biorreatores Biostat®, unidades de filtração de fluxo transversal Sartoflow® e sistemas configuráveis Flexact® disponíveis para uma grande variedade de operações na unidade.

A tela touchscreen intuitiva na torre de controle é usada para executar o local Biostat® B:



Controle de alimentação automática e processamento contínuo

Projete sua estratégia de processo ou selecione opções diferentes. Configure seu Biostat® B com controle de alimentação gravimétrico, controle de nível gravimétrico ou perfis de adição de substrato. Isto permite que você execute seu Biostat® B no modo batelada, batelada-alimentada, contínua ou perfusão.

Controle Automático de pH

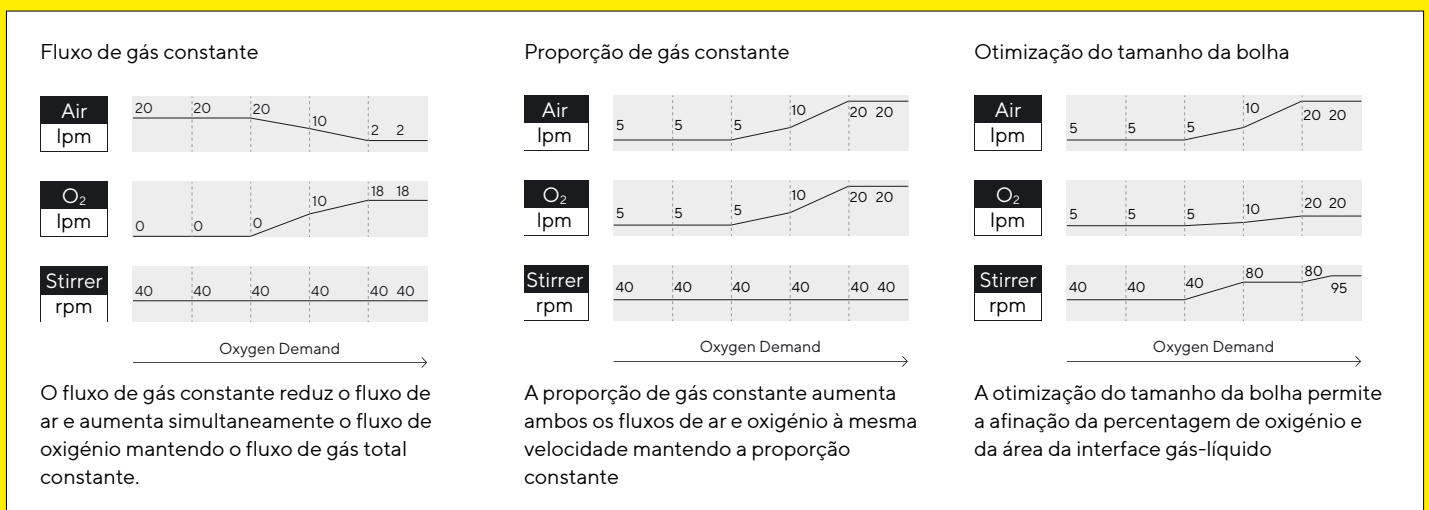
Controle o pH de sua cultura por meio da adição automática de ácido ou base ou através da aeração de CO₂ e adição de base. Caso deseje usar seu Biostat® B para ambos, tanto para a cultura de células quanto para a microbiana, é possível configurar ser sistema de biorreator com um controle de ácido combinado através da aeração de CO₂ e da adição de ácido.

Controle de OD automático

Além do clássico controle de OD em cascata, desenvolvemos o exclusivo controlador de OD avançado que proporciona mais flexibilidade para o desenvolvimento e otimização de sua estratégia de controle de OD.

O controlador avançado de OD apoia o ajuste paralelo de todas as definições de parâmetros que afetam o OD, como a velocidade de agitação e as taxas de fluxo de gás de ar e oxigênio puro, de maneira automática e simultânea para o

controle do ponto de ajuste de OD. Opcionalmente, é possível manter a taxa de fluxo de gás constante e a proporção de oxigênio puro na mistura de gás é aumentada automaticamente para coincidir com o consumo de oxigênio da cultura. Isto lhe fornece a flexibilidade máxima para adaptar a sua estratégia de aeração às suas necessidades de processo.



BioPAT® Software Biobrain® Supervise – Monitorização, Controlo e Automação de Bioprocessos

Biobrain® Supervise é uma solução “plug-and-play”, idealmente adequada para capturar, armazenar e visualizar dados do processo da Torre de Controlo do Biostat® B.

Biobrain® Supervise oferece um conjunto de funcionalidades escaláveis para satisfazer as suas necessidades de supervisão:

- ANSI | ISA-88 Gestão de receitas
- Conectividade até 32 unidades de processo incluindo suporte de instrumentos de terceiros
- Alarme remoto
- Compatibilidade com a norma 21 CFR Parte 11
- Conectividade com SIMCA® | SIMCA®-Online
- Conectividade com sistemas de terceiros tais como PCS7 ou OSIpi
- Gestão do utilizador



🌐 Saiba mais sobre o novo Biobrain® Supervise:
www.sartorius.com/en/products/process-analytical-technology/process-control-automation/biobrain-supervise

SIMCA® e SIMCA®-Online – Análise do processo e software de monitorização

SIMCA® e SIMCA®-online ligam-se ao Biobrain® Supervise através de SimApi. SIMCA®-online utiliza análise multivariada de dados (MVDA) para oferecer monitorização do processo em tempo real para melhor compreensão e controlo do processo. Os modelos MVDA que utilizam múltiplos parâmetros e os respetivos padrões de correlação são criados no SIMCA®.

O processo completo pode ser visualizado em apenas alguns gráficos e ajuda a:

- Identificar importantes tendências, grupos e “gemas ocultas” nos dados
- Melhorar a produtividade e o desempenho do produto
- Garantir a qualidade consistente do produto

Com SIMCA®-online é fácil prever, monitorizar e controlar.





Segurança do Processo Maximizada

Para manter seu processo biofarmacêutico robusto e confiável, nós fornecemos uma abrangente gama de serviços para garantir maior confiabilidade e produtividade de seu Biostat® B, conformidade regulatória e a melhor qualidade dos resultados. Desde a instalação e qualificação até a manutenção preventiva regular: Nosso time de serviço | manutenção ficará feliz em ajudá-lo presencialmente e estará com você rapidamente graças à nossa rede de serviços em todo o mundo.



Installation & Commissioning

Safe and proper operation of your equipment right from the start



Qualification (IQ | QQ)

Compliance with GMP requirements, easy integration into your quality management system



Operator Training

Quality through greater experience: Sartorius trains the personnel operating your equipment

Installation Phase

Utilization Phase



Repairs & Spare Parts

In the event of service requests, we are quickly at your side with the necessary spare parts - worldwide



Maintenance & Contracts

Optimal equipment operation and protection against potential downtimes



Calibration

Accurate results in the long term and compliance with regulatory requirements

Contratos de Serviços para Toda a Vida Útil do Sistema

Como nosso Programa de Serviço Bioprocesso, a Sartorius oferece contrato de serviços para proteger seu equipamento por toda sua vida útil. Baseado em sua avaliação de risco específica e necessidades, você pode escolher entre três Contratos de Nível de Serviço: Essencial, Advanced e Comprehensive. Proteja seu Biostat® B escolhendo o contrato de serviço adequado. Para uma maior produtividade e menores paralisações.

Essential

Você se beneficia de:

- Uma manutenção anual planejada
- Um suporte rápido do suporte ao usuário helpdesk técnico dentro de um dia útil e prioridade de resposta presencial
- No caso de reparos: Um desconto em todo o tempo e elementos de custos baseados em materiais

Advanced

Você se beneficia de:

- Uma manutenção anual planejada
- Tempo de reação do suporte ao usuário helpdesk dentro de 8 horas e 72 horas para resposta presencial
- No caso de reparos: custos de serviço e transporte são cobertos, um desconto de 10 % nas peças de reposição

Comprehensive

Você se beneficia de:

- Uma manutenção anual planejada
- Tempo de reação do suporte ao usuário helpdesk dentro de 4 horas e 48 horas para resposta presencial
- No caso de reparo: todos os custos são cobertos



Seus Benefícios

- Estabilidade do processo e paralizações minimizadas
- Tempo produtivo do sistema maximizado, maior lucratividade
- Custo total de aquisição otimizado

	Essential	Advanced	Comprehensive
Reaction time			
Repair			
Maintenance			

Para mais detalhes e ficha técnica específica, por favor, consulte nosso website: www.sartorius.com/services

Especificações técnicas

Biostat® B

Peso da torre de controle	
Simples Dupla	~ 40 55 kg (88 121 lbs.)
Dimensões da torre de controle (L×A×P)	
Simples Dupla	350×822×430 mm (14 pol×32 pol×17 pol)
Conexões de Utilidade	
Fonte de alimentação	<ul style="list-style-type: none">▪ 230 V (±10 %), 50 Hz, consumo máx. de energia 10 A▪ 120 V (±10 %), 60 Hz, consumo máx. de energia 12 A▪ Equalização potencial
Classificação de proteção internacional	IP21
Gases	<ul style="list-style-type: none">▪ Pressão de fornecimento de gás, 1,5 barg▪ Seco, oleoso e isento de poeira▪ Espiga de mangueira para tubos, dia. externo. = 6 mm
Água	<ul style="list-style-type: none">▪ Pressão de fornecimento de gás, 2–8 barg▪ Taxa de fluxo até 20 lpm▪ Temperature mín. = 4 °C▪ Descarga sem pressão▪ Espiga de mangueira para tubos, dia. externo. = 10 mm▪ Grau de dureza: 12 dH máx.
Torre de controle	
Caixa	Aço inoxidável, AISI 304
Monitor	Touchscreen, 12 pol, vidro, capacitivo
Resolução	125 dpi
Comunicação SCADA	Ethernet industrial
O alarme se aciona sem necessidade de eletricidade	■
Pressão de gás da válvula de segurança	1 bar (14,5 psi) para Univessel® Glass e SU
Redução de pressão na entrada de água	1,5 bar (22 psi), controle integrado de pressão
Acionamento do motor (Univessel® Glass SU)	
Acionamento direto silencioso e livre de manutenção	Potência: 200 W
Acionamento superior livre de manutenção com acoplamento magnético do motor	Potência: 200 W
Motor de velocidade de rotação, acoplamento direto	1L: 20–2.000 rpm 2L: 20–2.000 rpm 5L: 20–1.500 rpm 10L: 20–800 rpm 2L SU: 20–400 rpm

Controle de processo | Sensores

	Sensor Faixa de Medição Precisão de Exibição	Univessel® Glass	Univessel® SU
Temperatura	Pt100 0 – 150 °C (controle de temperatura 0 – 80 °C) 0,1 °C	■	■
Oxigênio dissolvido, reutilizável	Polarográfico ou óptico 0 – 100 % 0,1 %	■	■
Oxigênio dissolvido, single-use	0 – 100 % 0,1 %		■
pH, reutilizável	Eletrodo de medição combinada 2 – 12 pH 0,01 pH	■	■
pH, utilização única	6,5 – 8,5 pH 0,1 pH		■
Controle de espuma	Sensor condutivo elétrico, aço inoxidável, isolamento de cerâmica	■	
Nível	Sensor condutivo elétrico, aço inoxidável, isolamento de cerâmica	■	
Turbidez	Sensor de absorção NIR de 1 canal 0 – 6 AU 0,01 AU	■	
Redox	Medição combinada com sensor de pH –1.000 – 1.000 mV 1 mV	■	■
Substrato de equilíbrio	7 kg máx. 1 g 60 kg máx. 10 g 300 kg máx. 100 g	■	■
Controlador de Fluxo Gravimétrico	Precisão para balança de 7 kg: 5 g/h Precisão para balança de 64 kg: 50 g/h Precisão para balança de 300 kg: 500 g/h	■	■
Recipiente de cultura de equilíbrio	60 kg máx. 10 g	■	■
Entrada de sinal externo	0 – 10 V ou 4 – 20 mA Univessel® Glass SU: 4 máx.	■	■

Módulo de aeração

Saída para o recipiente saco de cultura	Acoplamento da mangueira Ø externo = 6 mm
Univessel® Glass MO (Microbial)	Mistura de dois gases com saída do aspersor
Ar com Enriquecimento de O ₂ ou Taxa de Fluxo de Gás misturado com fermentação anaeróbica; para mais informações, por favor, veja a página sobre “estratégias de aeração”	
Fluxo máx. total	Até um fluxo de volume total de 20 L/min
Controladores de taxa de fluxo	2
▪ Faixa de Fluxo	Diversos modelos disponíveis: 0,1 – 20 litros por min. [lpm] (aspersor)
▪ Precisão dos controladores de taxa de fluxo	±5 % da escala total
Controladores de fluxo de massa (opcional)	2 máx.
▪ Taxas de fluxo dos controladores de fluxo de massa	Diversos modelos disponíveis: 0,03 – 20 lpm (aspersor)
▪ Precisão dos controladores de fluxo de massa	±1 % escala total
Univessel® Glass CC (Cultura de células) Univessel® SU	Mistura de quatro gases com aspersor e saída do espaço livre
▪ Fluxo de aditivos, Mistura de 4 gases (Ar, O ₂ , N ₂ , CO ₂); para mais informações, consulte a página sobre “Estratégias de aeração”	
▪ Fluxo máx. total	▪ Até um fluxo de volume total de 13 L/min
Número dos controladores de taxa de fluxo	5
▪ Faixa de Fluxo	Diversos modelos disponíveis: 3,3 ccm – 1,6 lpm (aspersor) 0,16 ccm – 13 lpm (aspersor)
▪ Precisão dos controladores de taxa de fluxo	±5 % da escala total
Controladores de fluxo de massa (opcional)	4 máx.
▪ Taxas de fluxo dos controladores de fluxo de massa	Diversos modelos disponíveis: 1 ccm – 1,5 lpm (aspersor) 0,03 ccm – 10 lpm (espaço livre)
▪ Precisão dos controladores de fluxo de massa	±1 % da escala total
Univessel® Glass, dupla utilização	Mistura de quatro gases com aspersor e saída do espaço livre
Fluxo de aditivos, Mistura de 4 gases (Ar, O ₂ , N ₂ , CO ₂); para mais informações, consulte a página sobre “Estratégias de aeração”	
Fluxo máx. total	Até um fluxo de volume total de 20 L/min
Controladores de taxa de fluxo	5
▪ Faixa de Fluxo	Diversos modelos disponíveis: 3,3 ccm – 20 lpm (aspersor) 50 ccm – 20 lpm (espaço livre)
▪ Precisão dos controladores de taxa de fluxo	±5 % escala total
Controladores de fluxo de massa (opcional)	4 máx.
Taxas de fluxo dos controladores de fluxo de massa	Diversos modelos disponíveis: 0,6 ccm – 20 lpm (aspersor) 10 ccm – 20 lpm (espaço livre)
Precisão dos controladores de fluxo de massa	±1 % FS

Módulo da bomba

Bombas integradas

Velocidade fixa
(com controle de ativação | desativação) Watson Marlow 114, Cabeçote da bomba de carga fácil

▪ Velocidade 5 rpm
Taxa de fluxo
(espessura da parede do tubo 1,6 mm)

ID: 0,5 mm: 0–0,1 mL/min
ID: 0,8 mm: 0–0,2 mL/min
ID: 1,6 mm: 0,01–0,7 mL/min
ID: 2,4 mm: 0,03–1,5 mL/min
ID: 3,2 mm: 0,05–2,4 mL/min
ID: 4,8 mm: 0,09–4,3 mL/min

▪ Velocidade 44 rpm
Taxa de fluxo
(espessura da parede do tubo 1,6 mm)

ID: 0,5 mm: 0,02–0,9 mL/min
ID: 0,8 mm: 0,04–1,8 mL/min
ID: 1,6 mm: 0,12–6,2 mL/min
ID: 2,4 mm: 0,26–12,8 mL/min
ID: 3,2 mm: 0,41–20,7 mL/min
ID: 4,8 mm: 0,75–37,4 mL/min

Com controle de velocidade Watson Marlow 114, cabeçote da bomba de carga fácil

▪ Velocidade 0,15–5 rpm
Taxa de fluxo
(espessura da parede do tubo 1,6 mm)

ID: 0,5 mm: 0–0,1 mL/min
ID: 0,8 mm: 0,01–0,2 mL/min
ID: 1,6 mm: 0,02–0,7 mL/min
ID: 2,4 mm: 0,04–1,5 mL/min
ID: 3,2 mm: 0,07–2,4 mL/min
ID: 4,8 mm: 0,13–4,3 mL/min

▪ Velocidade 5–150 rpm
Taxa de fluxo
(espessura da parede do tubo 1,6 mm)

ID: 0,5 mm: 0,1–3 mL/min
ID: 0,8 mm: 0,2–6 mL/min
ID: 1,6 mm: 0,7–21 mL/min
ID: 2,4 mm: 1,45–43,5 mL/min
ID: 3,2 mm: 2,35–70,5 mL/min
ID: 4,8 mm: 4,25–127,5 mL/min

Bombas externas

Com controle de velocidade Watson Marlow 120, cabeçote da bomba de carga fácil, até 200 rpm

Módulo de controle da temperatura

	Aquecimento e resfriamento	Somente aquecimento
Para recipientes de cultura de parede simples de Univessel® Glass	Sistema de aquecimento elétrico e válvula automática de água de resfriamento; conexão com coberta de aquecimento e dedo de arrefecimento	-
	Controle de temperatura de 8 °C acima da temperatura de entrada da água de arrefecimento até 60 °C	-
	Capacidades da coberta de aquecimento 1 L 2 L 5 L 10 L: 100 170 400 780 W	-
Para recipientes de cultura de parede dupla (com camisa) de Univessel® Glass	Sistema de termostato aberto com bomba de recirculação e válvula de água com resfriamento automático	-
	Controle de temperatura de 8 °C acima da temperatura de entrada da água de arrefecimento até 80 °C	-
	Capacidade de aquecimento: 600 W	-
Para recipientes de cultura de utilização única Univessel® SU	Sistema de termostato aberto com bomba de recirculação e válvula de água com resfriamento automático; conexão à camisa de aquecimento arrefecimento	Coberta de aquecimento elétrico
	Controle de temperatura até 50 °C	Controle de temperatura até 50 °C Capacidade de aquecimento 2L: 200 W

Vidro para recipiente de culturas Univessel®

Recipiente de vidro de parede simples ou dupla autoclavável (com camisa)	1 L	2 L	5 L	10 L
Material	Vidro borossilicato, aço inoxidável AISI 316L, EPDM			
Tamanhos [L]	1	2	5	10
Volume total [L]	1,6	3	6,6	13
Volume de trabalho [L]	0,35-1	0,6-2	0,6-5	1,5 5-10
Porta superior 19 mm 12 mm 6 mm	3 2 6	3 2 9	3 3 8	5 2 9
Univessel® Glass, Parede Simples	1 L	2 L	5 L	10 L
Peso ¹ [kg]	4,4	5,9	10,5	14,9
Espaço necessário na autoclave, [diâmetro + altura mm]	200×446	220×507	270×645	310×767
Espaço necessário na autoclave, reduzido ² [diâmetro + altura mm]	450×330	490×391	570×496	600×618
Univessel® Glass, Parede Dupla	1 L	2 L	5 L	10 L
Peso ¹ [kg]	5,3	6,9	12,6	18,5
Espaço necessário na autoclave, [diâmetro + altura mm]	320×446	335×507	395×645	435×767
Espaço necessário na autoclave, reduzido ² [diâmetro + altura mm]	450×330	490×391	570×496	600×618

¹ Com tripé e placa de cobertura, sem meio

² Adaptador para o refrigerador de escape para reduzir a altura na autoclave (disponível opcionalmente)

Recipiente de Cultivo Univessel® SU

Recipiente de utilização única de policarbonato pré-esterilizado para aplicações de cultura de células

Volume total [L]	2,6
Volume de trabalho [L]	0,6-2
Temperatura máxima	50 °C
Pressão de operação	<0,5 barg

Configurações básicas

O Biostat® B é um sistema altamente flexível e modular que pode ser adaptado individualmente às necessidades de sua aplicação. Abaixo, você encontrará uma visão geral do equipamento básico que poderá ser ampliado com diversas opções. Entre em contato com seu representante local ou especialista de produto da Sartorius Stedim para obter mais informações.

Pacotes microbianos para Univessel® Glass

Volumen: 1 L, 2 L, 5 L oder 10 L

Controlador digital, visor colorido com touch screen

Temperatura de controle, pH, OD, velocidade de agitação

Motor silencioso, isento de manutenção

Bandeja de armazenamento para acessórios

Módulo de aeração com 2 válvulas solenoides

2 controladores de taxa de fluxo para controle de taxa de fluxo manual (AIR | N₂, O₂)

Software configurado para aplicações microbianas

Cascata de OD de 4 estágios

2 bombas integradas para controle de pH (ácido | base)

Módulo de controle da temperatura para recipientes de parede dupla

2 sinais externos 0 - 10 V

Teste e documentação padrão

Conjunto de instalação para as conexões de gás e de água

Cabo de alimentação

Recipiente para cultura de parede dupla com tripé

Eixo do agitador com vedação mecânica simples e acoplamento direto

2 frascos adicionais para agentes de correção

Resfriador de escape

Filtros de aeração

Rotores Rushton

Aspersor do anel

Porta de adição de 4 vias

Porta de inoculação

Tubo de coleta, com ajuste de altura

Amostrador manual

Jogo de ferramentas para a desmontagem do recipiente

Sensor de temperatura Pt100

Sensor de pH

Sensor de OD, amperométrico

Sets de cultivo celular para Univessel® Glass

Volume: 1 L, 2 L, 5 L ou 10 L

Controlador digital, visor colorido com tela touchscreen

Temperatura de controle, pH, OD, velocidade de agitação

Motor silencioso, isento de manutenção

Bandeja de armazenamento para acessórios

Módulo de aeração com 4 válvulas solenoides

5 controladores de taxa de fluxo para controle de taxa de fluxo manual (Sobreposição de AR, Aspersor de AR, N₂, O₂, CO₂)

Software configurado para aplicações de cultura de células

Cascata de OD de 4 estágios

1 bomba integrada para controle de pH (base)

Módulo de controle da temperatura para recipientes de parede simples

2 sinais externos 0 - 10 V

Teste e documentação padrão

Conjunto de instalação para as conexões de gás e de água

Cabo de alimentação

Recipiente de cultura de parede simples com tripé

Coberta de aquecimento 120 | 230 V

Eixo do agitador com vedação mecânica simples e acoplamento direto

1 frasco adicional para agente de correção

Resfriador de escape

Filtros de aeração

Rotor de segmento de 3 lâminas

Microaspersor

Porta de adição de 4 vias

Tubo de coleta, com ajuste de altura

Amostrador manual

Jogo de ferramentas para a desmontagem do recipiente

Sensor de temperatura Pt100

Sensor de pH

Sensor de OD, amperométrico

Opções

Sistema de controle

Controlador de OD avançado

Comutação flexível de CO₂ do aspersor ao espaço livre

Software MO | CC de utilização dupla

Controlador do fluxo de massa

Controle antiespuma através do sensor

Destruidor mecânico de espuma (Aplicações de MO)

Controle de nível através do sensor

Substratos de medição de peso | recipiente de cultura

Alimentação gravimétrica | controle de nível

Adição de substrato através do perfil de tempo

Medição de Redox (ORP)

Medição de turbidez

Análise de gases O₂ | CO₂ com BioPAT® Xgas

IQ | OQ do sistema

Sistema SCADA para Biobrain® Supervise

Univessel® Glass

Recipiente de cultura de parede dupla

Acoplamento magnético para o acionamento do motor

Conectores STT inoculação e meios de transferência seguros

Haste de arrefecimento (recipientes de cultura de parede simples)

Filtro de rotação para o modo de perfusão

Cesto de aeração para organismos sensíveis à tensão de cisalhamento

Rotores Rushton | rotores de segmentos de 3 lâminas

Defletores

Suporte do frasco

Adaptador para a redução da altura do refrigerador de escape para a autoclave

Porta de inoculação

Porta de adição de 3 vias

ID de adaptador universal 3,2 mm

Tubo de colheita dobrado para drenagem completa

Adaptador de porta 19 mm - 12 mm


Conjunto de consumíveis

Germany

Sartorius Stedim Biotech GmbH
August-Spindler-Strasse 11
37079 Goettingen
Phone +49 551 308 0

USA

Sartorius Stedim North America Inc.
565 Johnson Avenue
Bohemia, NY 11716
Toll-Free +1 800 368 7178

 For further contacts, visit
www.sartorius.com