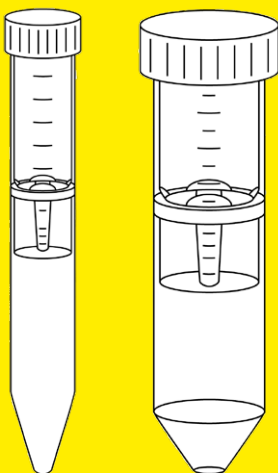


Istruzioni per l'uso

Vivaspin® 6 | 20

Unità da centrifuga per ultrafiltrazione per uso generale in laboratorio



3104655-004-05



SARTORIUS

Indice

1	Riguardo questo manuale	5
1.1	Ambito di applicazione	5
1.2	Destinatari	6
1.3	Simboli usati	7
1.3.1	Avvertenze nelle descrizioni delle operazioni	7
1.3.2	Ulteriori simboli	7
2	Istruzioni di sicurezza	8
2.1	Funzioni generali	8
2.2	Qualificazione del personale	9
2.3	Importanza del presente manuale	9
2.4	Funzionalità del prodotto	9
3	Descrizione del prodotto	10
3.1	Vivaspin® 6	10
3.2	Vivaspin® 20	11
3.3	Simboli sul prodotto	12
4	Preparazione del processo	13
4.1	Equipaggiamento fornito	13
4.2	Disimballaggio	13
5	Funzionamento	14
5.1	Filtrazione in centrifughe	14
5.1.1	Prelavare il prodotto	14
5.1.2	Sanificare il prodotto	14
5.1.3	Applicare il campione	15
5.1.4	Inserire il prodotto nella centrifuga	16
5.1.5	Eseguire la filtrazione	16
5.1.6	Prelevare il campione	16
5.1.7	Togliere il concentratore dal contenitore del filtrato	17
5.2	Filtrazione mediante pressione del gas	18
5.3	Diafiltrazione continua (solo Vivaspin® 20)	19
5.4	Desalinizzazione o scambio dei tamponi	20

6	Stoccaggio	21
6.1	Stoccare il prodotto	21
7	Smaltimento	22
7.1	Decontaminare il prodotto	22
7.2	Smaltire il prodotto	22
8	Specifiche tecniche	23
8.1	Dimensioni	23
8.2	Materiali	23
8.3	Condizioni ambientali	24
8.4	Condizioni di funzionamento	24
8.4.1	Volumi di filtrazione	24
8.4.2	Valori limite di centrifugazione	25
8.4.3	Valori limite di pressurizzazione	26
8.5	Dotazione richiesta	27
8.5.1	Pipette	27
8.5.2	Centrifughe	27
8.5.3	Utilizzo della pressione del gas	27
8.6	Metodi di sanificazione	28
8.7	Compatibilità chimica	28
8.8	Caratteristiche delle prestazioni tipiche	29
8.8.1	Vivaspin® 6	29
8.8.2	Vivaspin® 20	30
9	Informazioni per l'ordinazione	32

1 Riguardo questo manuale

1.1 Ambito di applicazione

Il presente manuale fa parte del prodotto. Il manuale vale per le seguenti versioni del prodotto:

Vivaspin® 6	Quantità	Codice prodotto
3 kDa	25 100	VS0691 VS0692
5 kDa	25 100	VS0611 VS0612
10 kDa	25 100	VS0601 VS0602
30 kDa	25 100	VS0621 VS0622
50 kDa	25 100	VS0631 VS0632
100 kDa	25 100	VS0641 VS0642
300 kDa	25 100	VS0651 VS0652
1.000 kDa	25 100	VS0661 VS0662
0,2 µm	25 100	VS0671 VS0672

Vivaspin® 20	Quantità	Codice prodotto
3 kDa	12 48	VS2091 VS2092
5 kDa	12 48	VS2011 VS2012
10 kDa	12 48	VS2001 VS2002
30 kDa	12 48	VS2021 VS2022
50 kDa	12 48	VS2031 VS2032
100 kDa	12 48	VS2041 VS2042
300 kDa	12 48	VS2051 VS2052
1.000 kDa	12 48	VS2061 VS2062
0,2 µm	12 48	VS2071 VS2072

1.2 Destinatari

Il presente manuale si rivolge ai seguenti destinatari che devono possedere le conoscenze sotto menzionate.

Destinatario	Conoscenze e qualifiche
Operatore	L'operatore del prodotto è responsabile del rispetto delle norme di sicurezza e di protezione sui luoghi di lavoro. L'operatore deve assicurarsi che tutte le persone che lavorano con il prodotto abbiano accesso alle informazioni rilevanti e siano istruite su come lavorare con il prodotto.

1.3 Simboli usati

1.3.1 Avvertenze nelle descrizioni delle operazioni

AVVISO

Segnala un pericolo che può causare danni materiali se non fosse evitato.

1.3.2 Ulteriori simboli

- ▶ Azione richiesta: descrive le azioni che devono essere eseguite. Le azioni in sequenza devono essere eseguite una dopo l'altra.
- ▷ Risultato: descrive il risultato delle azioni eseguite.

2 Istruzioni di sicurezza

2.1 Funzioni generali

Il prodotto è realizzato per l'ultrafiltrazione e | o la diafiltrazione di soluzioni biologiche ed acquose. Le soluzioni e i volumi dei campioni utilizzati devono essere appropriati per il prodotto.

Il processo di filtrazione deve essere eseguito in una centrifuga. Le macromolecole più grandi rispetto alla dimensione nominale dei pori della membrana sono trattenute da quest'ultima e progressivamente concentrate. La disposizione in verticale della membrana inibisce la formazione di incrostazioni su di essa, mentre la tasca "dead stop" integrata impedisce che il campione venga concentrato fino allo stato secco o vada perso.

Per Vivaspin® 20, il processo di filtrazione può essere eseguito utilizzando la pressione del gas o in alternativa una coppa di diafiltrazione. È anche possibile combinare la pressione del gas con la centrifuga (pressurizzazione-centrifugazione).

Se Vivaspin® 20 viene utilizzato con una coppa di diafiltrazione: durante la filtrazione, i sali e altre micromolecole contaminanti possono essere rimossi dal campione grazie alla diafiltrazione continua.

Il prodotto non è fornito sterile. È monouso e deve essere smaltito dopo un solo utilizzo.

Il prodotto è destinato ad essere usato solo in conformità a quanto descritto nel presente manuale. Qualsiasi altro uso è da considerarsi non conforme alla destinazione prevista.

Condizioni di utilizzo per il prodotto

Il prodotto è destinato all'uso in laboratorio.

Il prodotto può essere utilizzato esclusivamente con le apparecchiature e nelle condizioni d'esercizio descritte nel capitolo Dati tecnici di questo manuale.

2.2 Qualificazione del personale

Le persone sprovviste delle conoscenze necessarie per un uso sicuro dell'apparecchio possono ferire se stesse e gli altri.

Se per un'attività è richiesta una qualifica specifica: è indicato il destinatario. Se non è indicata la qualifica: l'attività può essere svolta dal destinatario "Operatore".

2.3 Importanza del presente manuale

Il mancato rispetto delle istruzioni contenute in questo manuale può avere conseguenze gravi, per es. pericolo per le persone.

- ▶ Leggere attentamente e completamente il manuale. Comprensione delle istruzioni per le azioni in sequenza.
- ▶ Assicurarsi che le informazioni contenute nel manuale siano a disposizione di tutti coloro che lavorano con il prodotto.

2.4 Funzionalità del prodotto

Un prodotto danneggiato o componenti usurate possono determinare malfunzionamenti o creare pericoli difficili da identificare.

- ▶ Far funzionare il prodotto solo se è in condizioni tecniche perfette e sicure.

3 Descrizione del prodotto

3.1 Vivaspin® 6

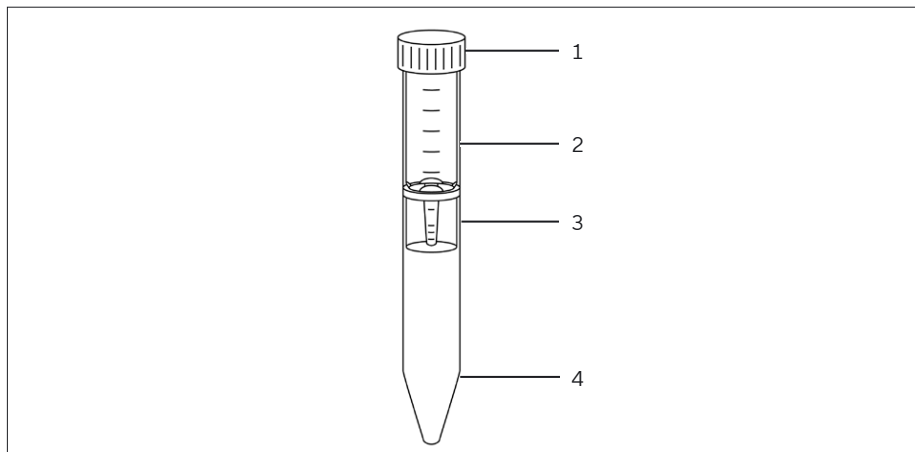


Fig. 1: Visione d'insieme del prodotto (esempio)

Pos.	Descrizione
1	Tappo del concentratore
2	Concentratore
3	Membrane verticali gemelle
4	Contenitore del filtrato

3.2 Vivaspin® 20

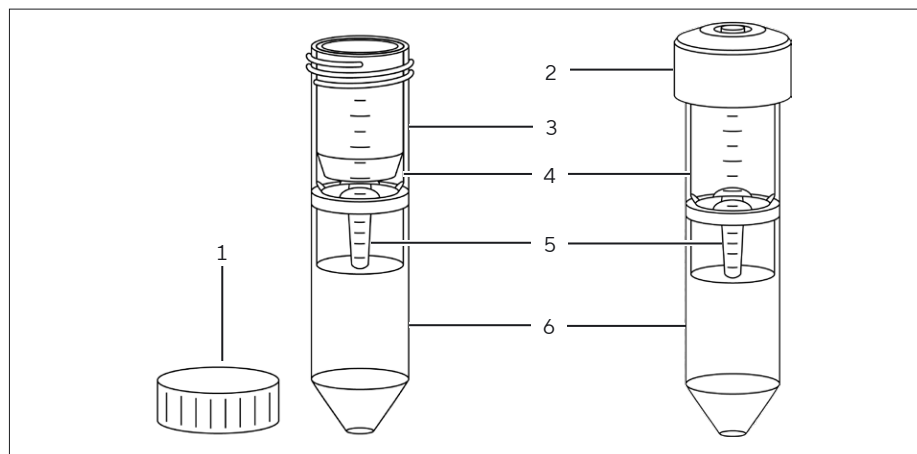









Fig. 2: Visione d'insieme del prodotto (esempio)

Pos.	Descrizione
1	Tappo del concentratore
2	Tappo di pressurizzazione (accessorio opzionale, VCA200)
3	Tappo di diafiltrazione (accessorio opzionale, VSA005)
4	Concentratore
5	Membrane verticali gemelle
6	Contenitore del filtrato

3.3 Simboli sul prodotto

Simbolo	Definizione
	Numero a catalogo
	Non riutilizzare
	Usare entro
	Codice batch
	Produttore
	Temperatura limite
	Prodotto non sterile

4 Preparazione del processo

4.1 Equipaggiamento fornito

Articolo	Quantità
Prodotto imballato in una scatola di cartone	
Vivaspin® 6	25 o 100
Vivaspin® 20	12 o 48
Istruzioni per l'uso	1

4.2 Disimballaggio

Procedura

- ▶ **AVVISO** Il superamento dei limiti di usabilità può determinare malfunzionamenti del prodotto! Controllare l'usabilità del prodotto (vedi specifiche riportate sull'imballaggio). Smaltire i prodotti scaduti.
- ▶ Disimballare il prodotto.

5 Funzionamento

5.1 Filtrazione in centrifughe

5.1.1 Prelavare il prodotto

Le membrane nel prodotto possono contenere tracce di glicerina. Se questa sostanza può interferire con l'analisi del campione: è possibile risciacquare le membrane prima della filtrazione.

Procedura

- ▶ Togliere il tappo del concentratore.
- ▶ Versare nel concentratore un volume di riempimento di soluzione tampone o acqua deionizzata usando una pipetta.
- ▶ Riposizionare il tappo del concentratore.
- ▶ Far passare la soluzione tampone o l'acqua deionizzata attraverso le membrane usando una centrifuga.
- ▶ Svotare il concentratore e il contenitore del filtrato.
- ▶ Se il prodotto prelavato non viene usato immediatamente: coprire la superficie della membrana con la soluzione tampone o con l'acqua e conservare il prodotto in frigorifero. Le membrane non devono essiccarsi.

5.1.2 Sanificare il prodotto

Il prodotto può essere sanificato prima dell'utilizzo. Il metodo di sanificazione deve essere idoneo per il prodotto (vedi capitolo "8.6 Metodi di sanificazione", pagina 28).

Procedura

- ▶ Togliere il tappo del concentratore.
- ▶ Sanificare il prodotto con il metodo di sanificazione desiderato.
- ▶ Svotare il prodotto.

5.1.3 Applicare il campione

Si raccomanda di utilizzare una pipetta per trasferire il campione nel prodotto. La pipetta deve essere compatibile con il prodotto (vedi capitolo "8.5.1 Pipette", pagina 27).

Assicurarsi che il cut-off del peso molecolare (MWCO) del prodotto sia appropriato per le dimensioni della molecola target da concentrare. Al fine di garantire il pieno recupero della molecola target, si consiglia di selezionare un MWCO che sia inferiore almeno del 50% rispetto alle dimensioni della molecola target.

AVVISO

Rischio di malfunzionamenti del prodotto se si utilizzano campioni non idonei!

- ▶ Versare soltanto campioni adatti nel prodotto (vedi capitolo "8.7 Compatibilità chimica", pagina 28).

AVVISO

Rischio di malfunzionamenti del prodotto o danno alla centrifuga se viene superato il volume di riempimento massimo!

- ▶ **Non** superare il volume di riempimento massimo (vedi Chapter "8.4 Operating conditions", page capitolo "8.4 Condizioni di funzionamento", pagina 24).

Procedura

- ▶ Verificare se il MWCO del prodotto è appropriato per l'applicazione.
- ▶ Togliere il tappo del concentratore.
- ▶ Trasferire il campione nel prodotto usando una pipetta. Rispettare il volume di riempimento massimo.
- ▶ Riposizionare il tappo del concentratore.

5.1.4 Inserire il prodotto nella centrifuga

Procedura

- ▶ **AVVISO** Rischio di malfunzionamenti del prodotto o danno alla centrifuga! Utilizzare il prodotto soltanto in centrifughe adatte (vedi capitolo "8.5.3 Utilizzo della pressione del gas", pagina 27).
- ▶ Inserire il prodotto nella centrifuga.
- ▶ Se si usa una centrifuga con rotore ad angolo fisso: posizionare il prodotto nella centrifuga in modo tale che gli indicatori di volume stampati sul concentratore siano rivolta verso l'alto.

5.1.5 Eseguire la filtrazione

Procedura

- ▶ **AVVISO** Rischio di malfunzionamenti del prodotto o danno alla centrifuga. Rispettare i valori limite di centrifugazione consentiti (vedi capitolo "8.4.2 Valori limite di centrifugazione", pagina 25).
- ▶ Centrifugare il prodotto nella centrifuga fino a raggiungere il livello di concentrazione desiderato.

5.1.6 Prelevare il campione

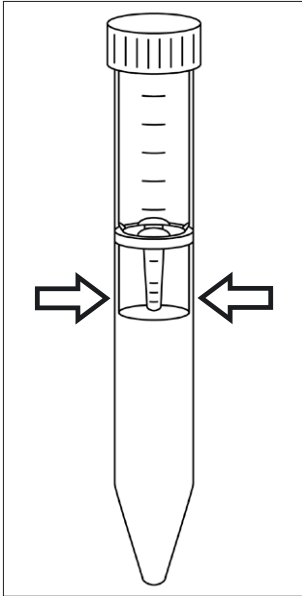
Procedura

- ▶ La filtrazione o concentrazione è terminata: togliere il prodotto dalla centrifuga.
- ▶ Togliere il tappo del concentratore.
- ▶ Con una pipetta recuperare il campione dalla tasca "dead stop" del concentratore.
- ▶ Se la membrana è stata prelavata prima della filtrazione: decantare il filtrato e il concentrato.

5.1.7 Togliere il concentratore dal contenitore del filtrato

Procedura

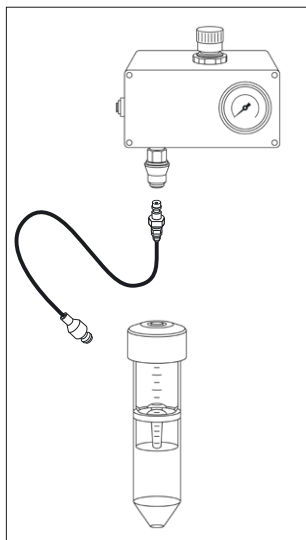
- Per liberare la provetta dal concentratore, schiacciare la provetta facendo pressione ai lati degli indicatori di volume stampati, in modo da farle assumere una forma ovale, e rimuoverla con un movimento di torsione.



5.2 Filtrazione mediante pressione del gas

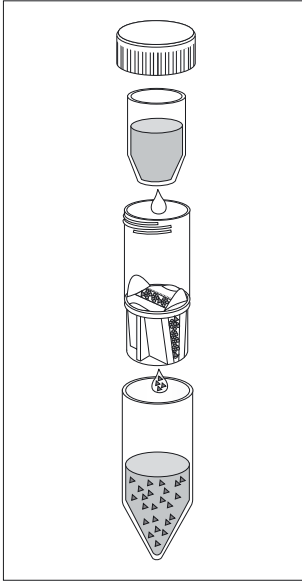
Procedura

- ▶ **AVVISO** Rischio di malfunzionamenti del prodotto. Rispettare i valori limite di pressurizzazione consentiti (vedi capitolo "8.4.3 Valori limite di pressurizzazione", pagina 26).
- ▶ Seguire le istruzioni riportate nella sezione 5.1.3 per trasferire il campione.
- ▶ Sostituire il tappo del concentratore standard con un tappo di pressurizzazione e serrarlo a mano per garantire l'ermeticità della chiusura.
- ▶ Quando si usa l'Air Pressure Controller (APC): Sostituire l'innesto femmina sul tubo di estensione con la valvola di carico (VCA005) e inserirla nella valvola di ingresso del tappo di pressurizzazione per pressurizzare il prodotto.
- ▶ Collocare il prodotto in un rack per provette da centrifuga fino a raggiungere il livello di concentrazione desiderato. In alternativa, inserire il prodotto in una centrifuga e centrifugarlo fino a raggiungere il livello di concentrazione desiderato.
- ▶ La filtrazione o concentrazione è terminata: depressurizzare il prodotto svitando il tappo di pressurizzazione.
- ▶ Con una pipetta recuperare il campione dalla tasca "dead stop" del concentratore.



5.3 Diafiltrazione continua (solo Vivaspin® 20)

Procedura



- ▶ Trasferire fino a 2 mL di campione nel concentratore. Se il campione per la diafiltrazione ha un volume maggiore: concentrare il campione fino a 2 mL e decantare il filtrato.
- ▶ Inserire una coppa di diafiltrazione nel concentratore e riempirla con 10 mL di soluzione tampone.
- ▶ Riposizionare il tappo del concentratore.
- ▶ Inserire il prodotto nella centrifuga e centrifugarlo fino al completamento della diafiltrazione.
- ▷ Sali e contaminanti vengono progressivamente eliminati attraverso la membrana e raggiungono il serbatoio del filtrato.
- ▶ Togliere il prodotto dalla centrifuga.
- ▶ Togliere il tappo del concentratore e il tappo di diafiltrazione.
- ▶ Con una pipetta recuperare il campione dalla tasca "dead stop" del concentratore.

5.4 Desalinizzazione o scambio dei tamponi

Procedura

- ▶ Concentrare il campione al livello desiderato.
- ▶ Togliere il tappo del concentratore.
- ▶ Smaltire il filtrato.
- ▶ Riempire di nuovo il concentratore con un tampone di scambio idoneo.
- ▶ Concentrare nuovamente il campione.
- ▶ Ripetere il processo fino alla rimozione desiderata del tampone originale e | o del micro-soluto contaminante.
- ▶ La desalinizzazione o lo scambio dei tamponi è terminato: recuperare il campione.

6 Stoccaggio

6.1 Stoccare il prodotto

Se il prodotto è stato disimballato e le membrane sono state prelavate: le membrane devono essere protette dall'essiccazione. A tale scopo le membrane devono essere conservate in un ambiente umido e fresco.

AVVISO

Rischio di danno al prodotto dovuto ad uno stoccaggio scorretto!

- ▶ Rispettare le specifiche relative allo stoccaggio.
-

Procedura

- ▶ Se il prodotto è imballato: conservare il prodotto nell'imballaggio originale.
- ▶ Se il prodotto è stato disimballato e le membrane sono state prelavate:
 - ▶ Togliere il tappo del concentratore.
 - ▶ Coprire le membrane con soluzione tampone o acqua.
 - ▶ Riposizionare il tappo del concentratore.
- ▶ Conservare il prodotto rispettando le condizioni ambientali (vedi capitolo "8.3 Condizioni ambientali", pagina 24).

7 Smaltimento

7.1 Decontaminare il prodotto

Se il prodotto è venuto a contatto con sostanze pericolose: si devono adottare delle misure di sicurezza per la decontaminazione a norma e la dichiarazione pertinente. L'operatore è responsabile del rispetto delle normative nazionali concernenti la decontaminazione a norma e la dichiarazione pertinente per il trasporto e lo smaltimento.

Procedura

- ▶ Se il prodotto è venuto a contatto con sostanze pericolose: decontaminare il prodotto.

7.2 Smaltire il prodotto

Il prodotto deve essere smaltito correttamente. L'imballaggio consiste completamente di materiali non inquinanti, riciclabili come materie prime secondarie.

Presupposti

Il prodotto deve essere decontaminato.

Procedura

- ▶ Smaltire il prodotto secondo le normative nazionali vigenti.
- ▶ Smaltire l'imballaggio secondo le normative nazionali vigenti.

8 Specifiche tecniche

8.1 Dimensioni

	Vivaspin® 6		Vivaspin® 20	
	Unità	Valore	Unità	Valore
Lunghezza x diametro	mm	122 x 17	mm	116 x 30 125 x 30 (con tappo di pressurizzazione)
Superficie attiva della membrana	cm ²	2,5	cm ²	6,0
Peso	g	10	g	25

8.2 Materiali

	Vivaspin® 6	Vivaspin® 20
Concentratore Contenitore del filtrato	Policarbonato	Policarbonato
Tappo del concentratore	Polipropilene	Polipropilene
Tappo di pressurizzazione	-	Poliossimetilene/ Alluminio
Membrana	Polietersulfone	Polietersulfone

8.3 Condizioni ambientali

	Unità	Valore
Temperatura di stoccaggio		
Da imballato	°C	+15 - +30
Da disimballato, con membrane mantenute umide	°C	+2 - +8

8.4 Condizioni di funzionamento

8.4.1 Volumi di filtrazione

	Unità	Centrifuga con rotore a bucket oscillante Valore	Centrifuga con rotore ad angolo fisso (25°) Valore
Vivaspin® 6			
Volume di riempimento, massimo	mL	6	6
Volume morto della membrana, minimo	µL	< 10	< 10
Tasca "dead stop" ¹	µL	30	30
Vivaspin® 20			
Volume di riempimento, massimo	mL	20	14
Volume di riempimento con tappo di pressurizzazione, massimo	mL	15	-

¹ La tasca "dead stop" può variare a seconda del tipo e della concentrazione del campione, della temperatura d'esercizio e | o del rotore della centrifuga

		Centrifuga con rotore a bucket oscillante	Centrifuga con rotore ad angolo fisso (25°)
	Unità	Valore	Valore
Volume morto della membrana, minimo	µL	< 20	< 20
Tasca "dead stop" ¹	µL	50	50

¹La tasca "dead stop" può variare a seconda del tipo e della concentrazione del campione, della temperatura d'esercizio e | o del rotore della centrifuga

8.4.2 Valori limite di centrifugazione

		Centrifuga con rotore a bucket oscillante	Centrifuga con rotore ad angolo fisso
	Unità	Valore	Valore
Vivaspin® 6			
3 - 50 kDa PES	<i>g</i>	4.000	8.000
100 kDa - 0,2 µm PES	<i>g</i>	4.000	6.000
Vivaspin® 20			
3 - 50 kDa PES	<i>g</i>	4.000	6.000
100 kDa - 0,2 µm PES	<i>g</i>	3.000	6.000

8.4.3 Valori limite di pressurizzazione

		Pressione	Centrifuga a pressurizzazione con rotore a bucket oscillante
	Unità	Valore	Valore
Vivaspin® 20			
3 - 50 kDa PES	bar	5	5
	<i>g</i>	-	3.000
100 kDa- 0,2 µm PES	bar	5	5
	<i>g</i>	-	2.000

8.5 Dotazione richiesta

8.5.1 Pipette

Pipetta Pasteur, pipetta a volume variabile o a volume fisso per il trasferimento del campione e il recupero del concentrato o del filtrato.

8.5.2 Centrifughe

Centrifuga con rotore a bucket oscillante o rotore ad angolo fisso (minimo 25°) che accetta provette a base conica.

	Supporti richiesti	
	Unità	Valore
Vivaspin® 6		
Volume	mL	15
Diametro	mm	17
Vivaspin® 20		
Volume	mL	50
Diametro	mm	30

8.5.3 Utilizzo della pressione del gas

Vivaspin® 20	
Apparecchi approvati	<ul style="list-style-type: none"> - Tappo di pressurizzazione - Valvola di carico per tappo di pressurizzazione - Air Pressure Controller o regolatore di pressione adatto

8.6 Metodi di sanificazione

Lavare con soluzione di etanolo al 70 % o con miscela di gas sanificanti, per es. etilenossido

Non idoneo alla sterilizzazione in autoclave

8.7 Compatibilità chimica

Soluzioni chimiche, biologiche e acquose con una compatibilità appropriata per i materiali del prodotto (tempo di contatto: 2 ore)

Esempi di soluzioni chimiche compatibili

Acido acetico (25%)	Mercaptoetanol (10 mM)
Solfato d'ammonio (saturo)	Acido nitrico (10%)
n-butanolo (70%)	Tampone fosfato (1 M)
Dimetilsolfossido (5%)	Glicole polietilenico (10%)
Etanolo (70%)	Desossicolato di sodio (5%)
Formaldeide (30%)	Laurilsolfato di sodio (0,1 M)
Acido formico (5%)	Nitrato di sodio (1%)
Glicerina (70%)	Acido solfamminico (5%)
Cloruro di guanidinio (6 M)	Acido trifluoroacetico (10%)
Acido cloridrico (1 M)	Triton [®] * X-100 (0,1%)
Imidazolo (500 mM)	Tween [®] ** 20 (0,1%)
Isopropanolo (70%)	Urea (8 M)
Acido lattico (5%)	

* Triton[®] è un marchio registrato della Union Carbide Corp.

** Tween[®] è un marchio registrato della ICI Americas Inc.

8.8 Caratteristiche delle prestazioni tipiche

8.8.1 Vivaspin® 6

Tempo per concentrarsi a 30x a 20 °C				
Rotore	Bucket oscillante		Ad angolo fisso (25°)	
Volume iniziale	6 mL		6 mL	
	Tempo (min)	Recupero del soluto	Tempo (min)	Recupero del soluto
Citocromo c 0,25 mg/mL (12,4 kDa)				
3 kDa PES	-	-	90	97 %
BSA 1,0 mg/mL (66 kDa)				
5 kDa PES	20	98 %	12	98 %
10 kDa PES	13	98 %	10	98 %
30 kDa PES	12	98 %	9	97 %
IgG 0,25 mg/mL (160 kDa)				
30 kDa PES	18	96 %	15	95 %
50 kDa PES	17	96 %	14	95 %
100 kDa PES	15	91 %	12	91 %
Sfere in lattice 0,004% in DMEM + 10% FCS (0,055 µm)				
300 kDa PES	-	-	25	99 %
Sfere in lattice 0,004% in DMEM + 10% FCS (0,24 µm)				
1.000 kDa PES	-	-	4	99 %
Lievito 1,0 mg/mL (<i>S. cerevisiae</i>)				
0,2 µm PES	4	97 %	3	97 %

8.8.2 Vivaspin® 20

Tempo per concentrarsi a 30x a 20 °C								
Modo	Centrifuga		Centrifuga		Da banco	Centrifuga a pressurizzazione		
Rotore	Bucket oscillante		Ad angolo fisso (25°)		Pressione	Bucket oscillante		
Volume iniziale	20 mL		14 mL		10 mL	10 mL		
	Tempo (min)	Recupero del soluto	Tempo (min)	Recupero del soluto	Tempo (min)	Recupero del soluto	Tempo (min)	Recupero del soluto
Citocromo c 0,25 mg/mL (12:4 kDa)								
3 kDa PES	110	97 %	180	96 %	60	96 %	-	-
BSA 1,0 mg/mL (66 kDa)								
5 kDa PES	23	99 %	29	99 %	50	98 %	14	98 %
10 kDa PES	16	98 %	17	98 %	32	97 %	8	97 %
30 kDa PES	13	98 %	15	98 %	32	97 %	8	97 %
IgG 0,25 mg/mL (160 kDa)								
30 kDa PES	27	97 %	20	95 %	46	94 %	13	97 %
50 kDa PES	27	96 %	22	95 %	46	93 %	13	96 %

Tempo per concentrarsi a 30x a 20 °C								
Modo	Centrifuga		Centrifuga		Da banco		Centrifuga a pressurizzazione	
Rotore	Bucket oscillante		Ad angolo fisso (25°)		Pressione		Bucket oscillante	
Volume iniziale	20 mL		14 mL		10 mL		10 mL	
	Tempo (min)	Recupero del soluto	Tempo (min)	Recupero del soluto	Tempo (min)	Recupero del soluto	Tempo (min)	Recupero del soluto
100 kDa PES	25	91 %	20	90 %	42	88 %	12	94 %
Sfere in lattice 0,004% in DMEM + 10% FCS (0,055 µm)								
300 kDa PES	20	99 %	35	99 %	10	99 %	-	-
Sfere in lattice 0,004% in DMEM + 10% FCS (0,24 µm)								
1.000 kDa PES	4	99 %	12	99 %	4	99 %	-	-
Lievito 1,0 mg/mL (<i>S. cerevisiae</i>)								
0,2 µm PES	15	95 %	5	95 %	20	95 %	2	95 %

9 Informazioni per l'ordinazione

Accessori per Vivaspin® 20	Quantità	Codice prodotto
Air Pressure Controller (APC)	1	VCA002
Valvola di carico per tappo di pressurizzazione VCA200	1	VCA005
Coppe di diafiltrazione	12	VSA005
Innesto femmina	1	VCA010
Innesto maschio	1	VCA011
Ricambio per tubo di estensione	1	VCA012
Tappo di pressurizzazione Vivaspin® 20	1	VCA200

Sartorius Stedim Lab Ltd.
Sperry Way, Stonehouse
GL10 3UT, UK

Phone: +44 1453 821972
www.sartorius.com

The information and figures contained in these instructions correspond to the version date specified below.

Sartorius reserves the right to make changes to the technology, features, specifications and design of the equipment without notice.

Masculine or feminine forms are used to facilitate legibility in these instructions and always simultaneously denote all genders.

Copyright notice:

These instructions, including all components, are protected by copyright.

Any use beyond the limits of the copyright law is not permitted without our approval.

This applies in particular to reprinting, translation and editing irrespective of the type of media used.

Last updated:
01 | 2026

© 2024
Sartorius Stedim Lab Ltd.
Sperry Way, Stonehouse
GL10 3UT, UK
KS | Publication No.: SLU6092-i240705
Material No.: 85037-554-34